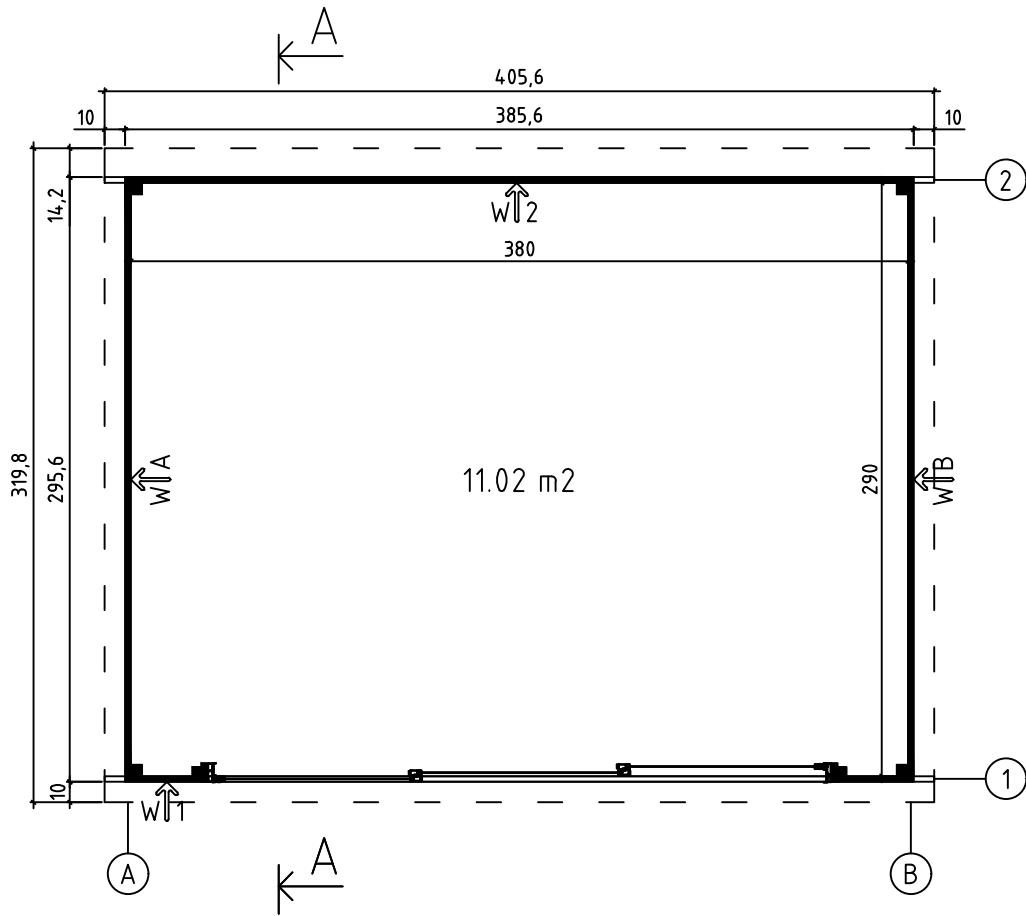


Luna 1
Art. Nr. 2856019
1/7

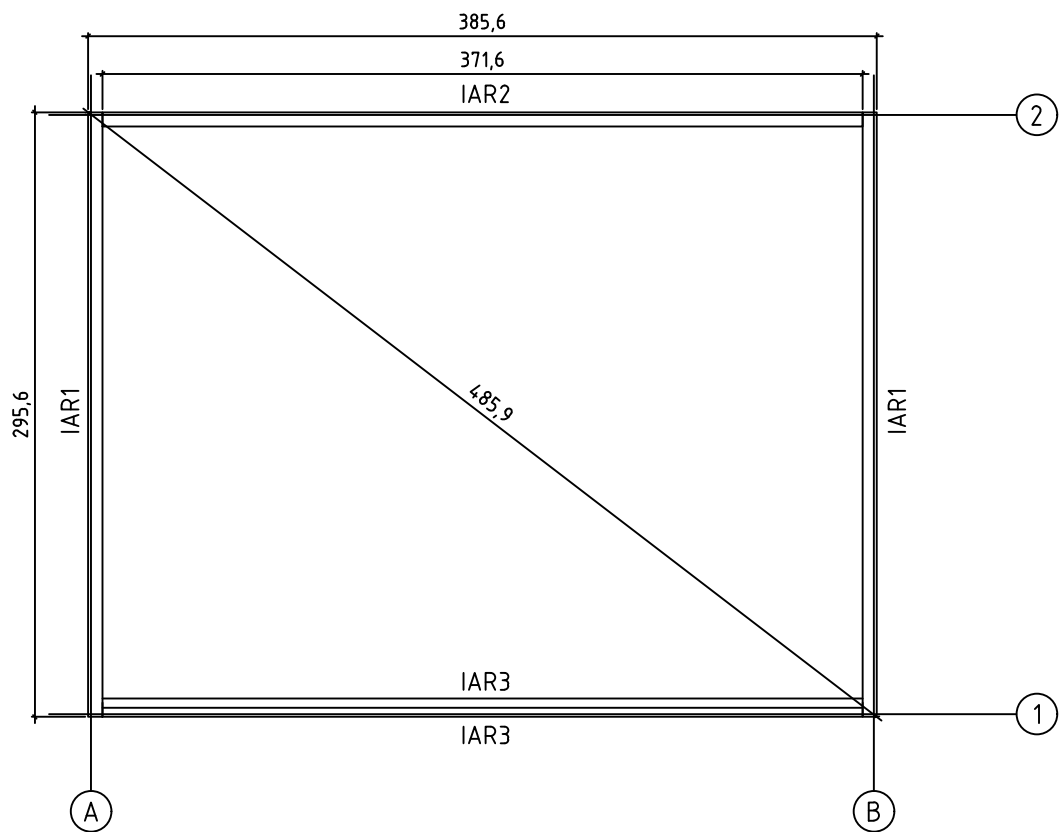


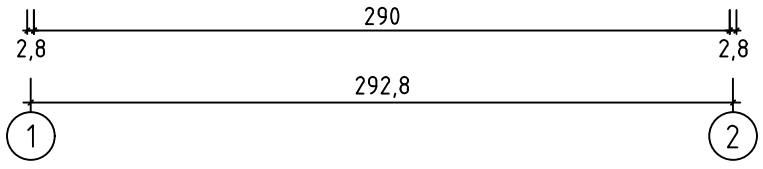
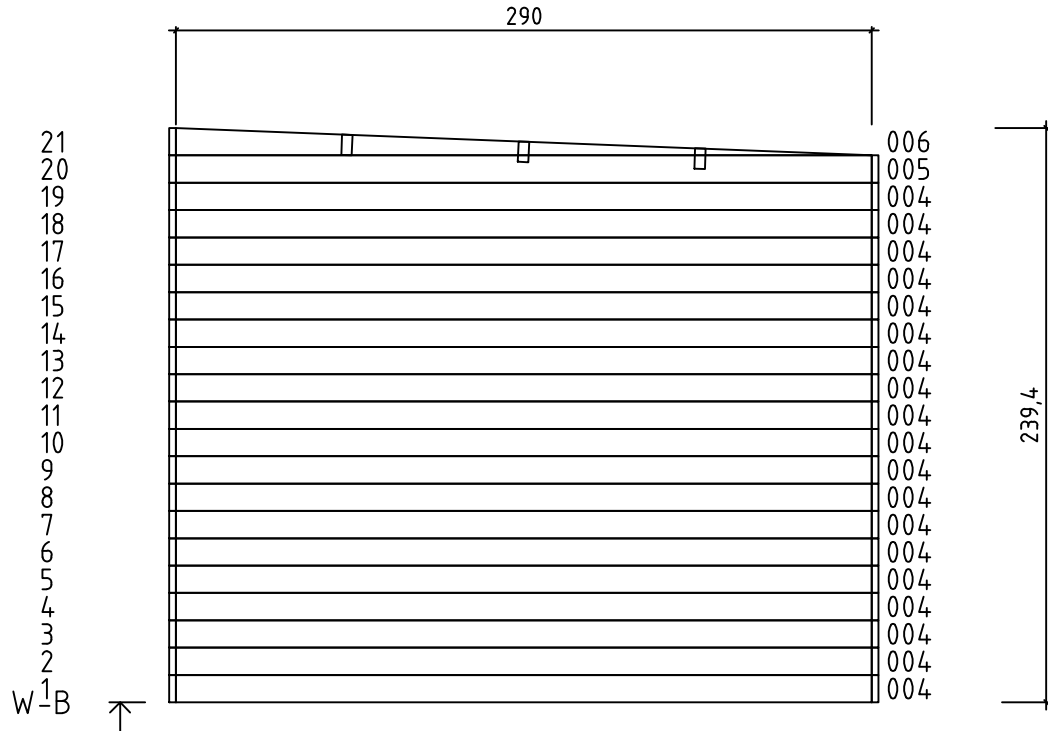
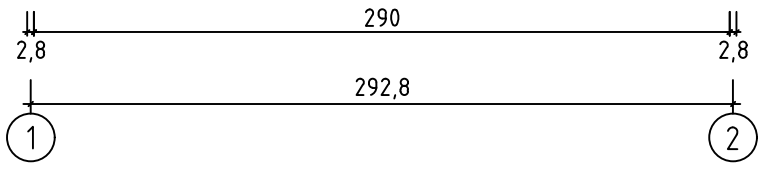
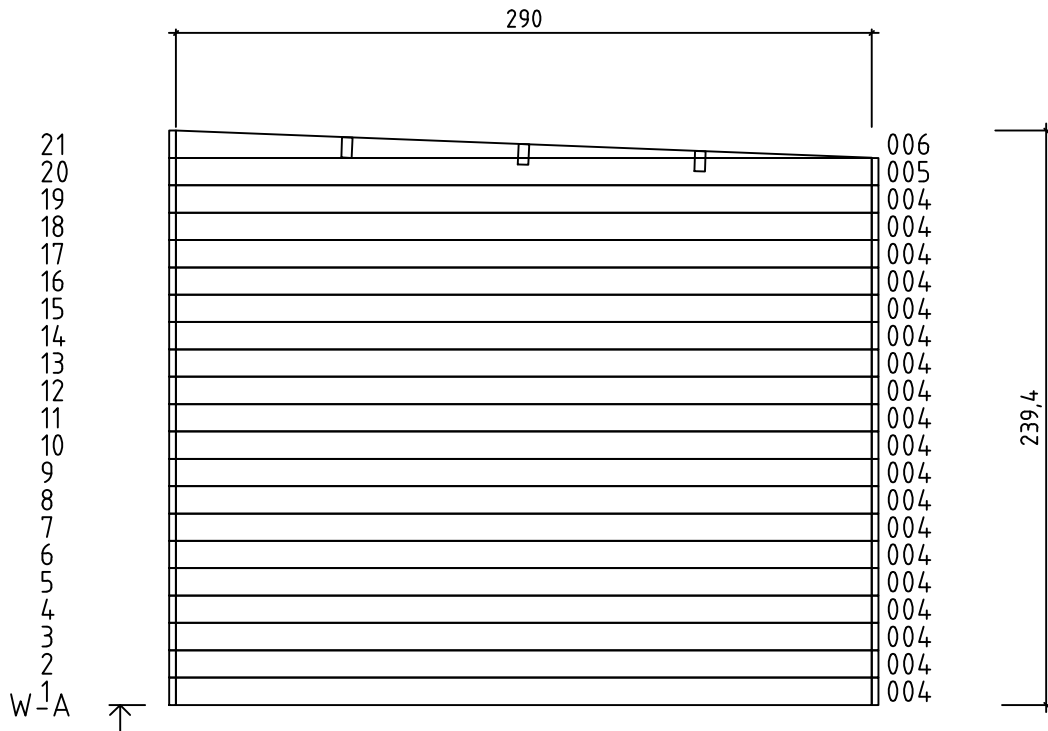
20.10.2025

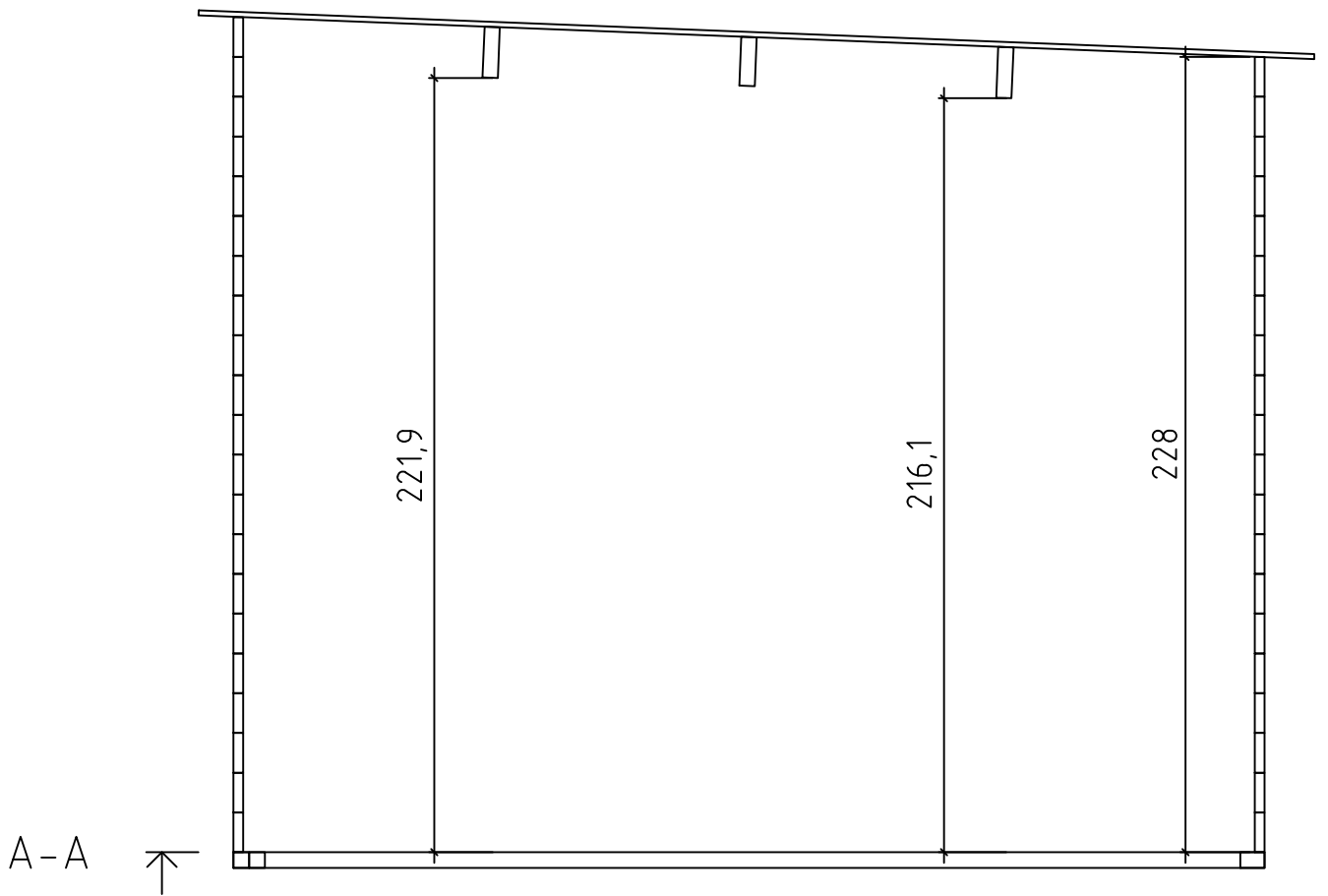
Groundplan - Grundplan - Plan de masse -
Planimetria - Plattegrond - Põhiplaan



Foundation - Fundament - Fondation -
Fondamenta - Fundering - Immutatud alusraam

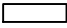
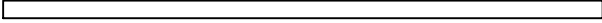
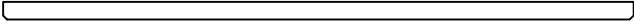
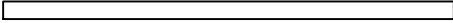
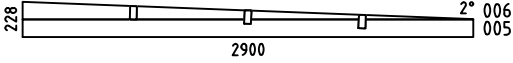
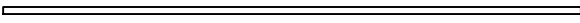
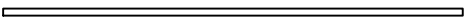
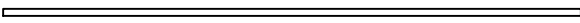
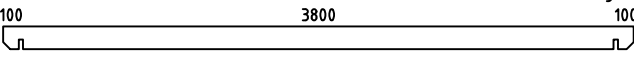
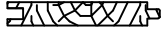

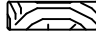


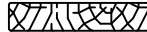
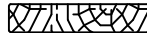
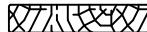
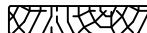
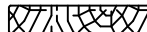






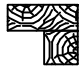
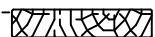
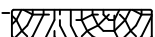

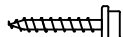




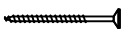






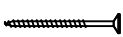

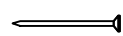
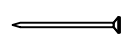
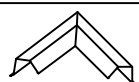
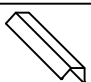
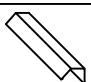


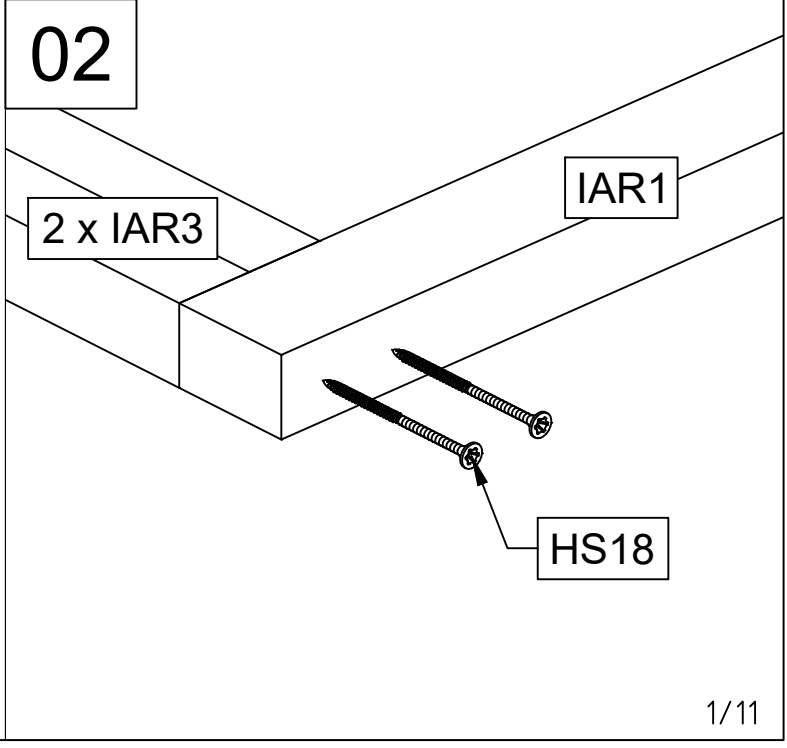
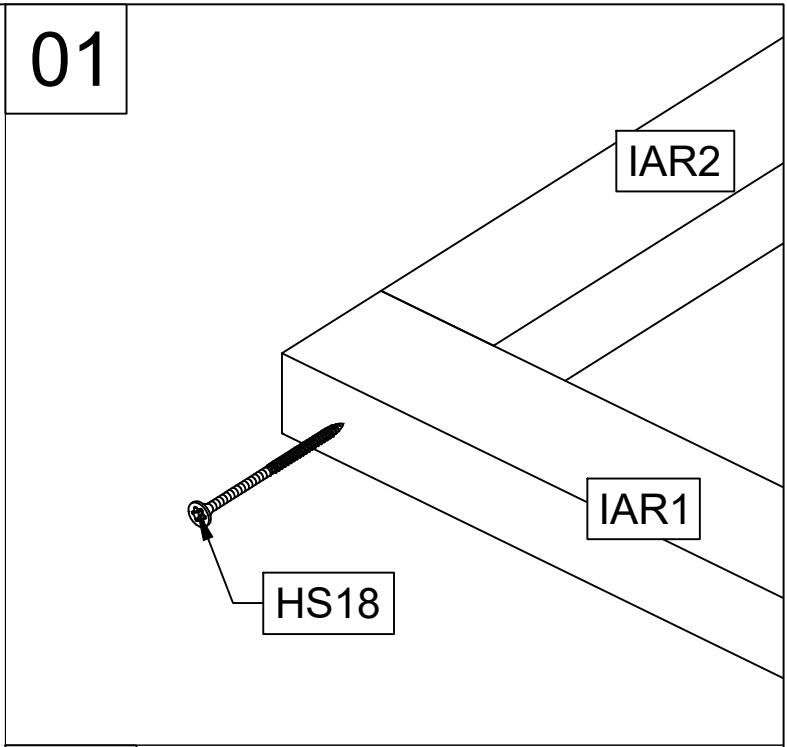
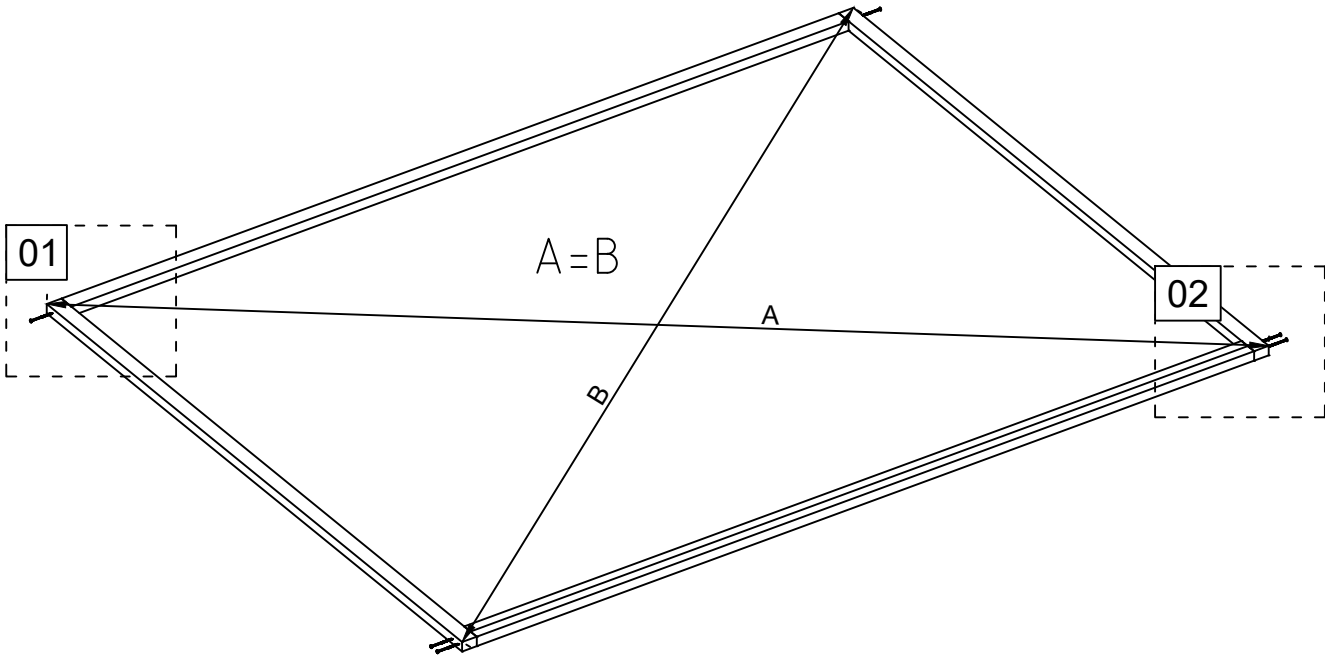


A-A

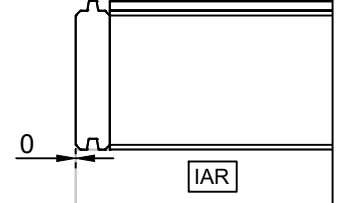
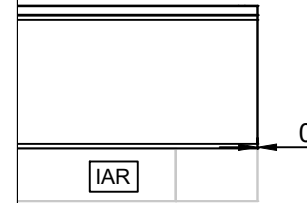
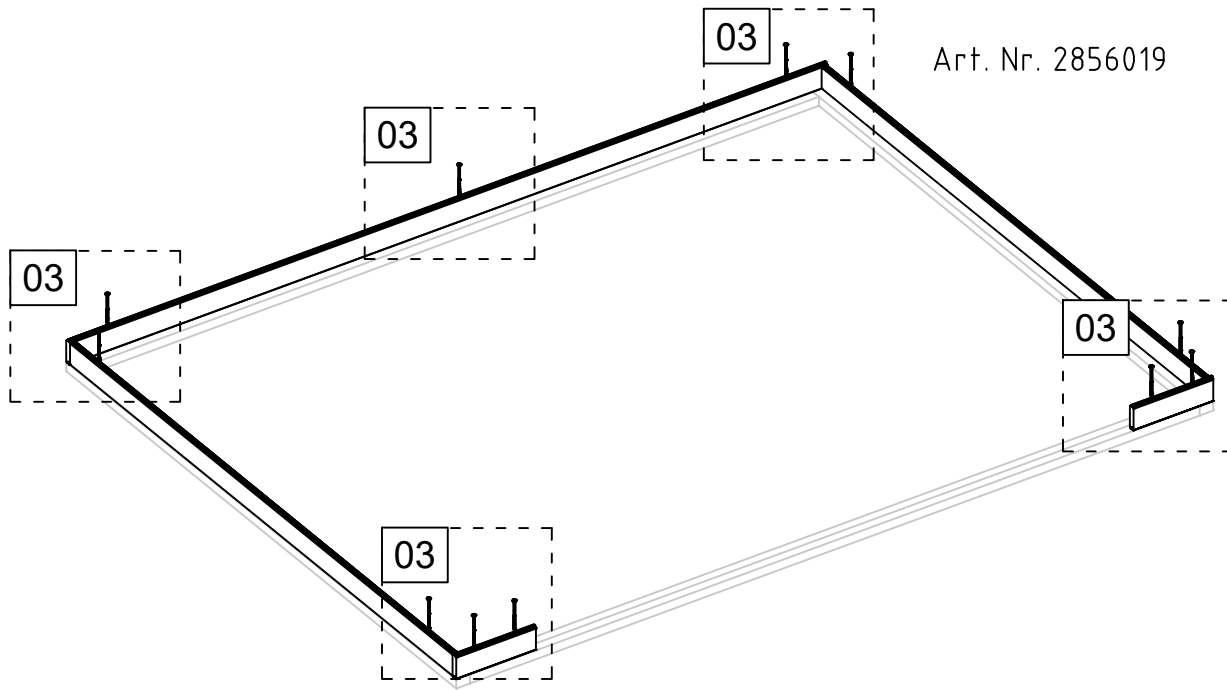


Pos	20.10.2025 Piece list - Stückliste - Liste des pièces - Elementi - Stuklijst - Tükitalabel Art.Nr. 2856019 6/7	Q	P (mm)	L (mm)
001 49186		36	28x114	373
002 44251		21	28x114	3856
003 44252		2	28x114	4056
004 18105		38	28x114	2900
WA-1 WB-1 44254		1 1		
IAR2 44255	Foundation - Fundament - Fondation - Fondamenta - Fundering - Immutatud alusraam 	1	70x45	3716
IAR1 44256	Foundation - Fundament - Fondation - Fondamenta - Fundering - Immutatud alusraam 	2	70x45	2956
IAR3 44846	Foundation - Fundament - Fondation - Fondamenta - Fundering - Immutatud alusraam 	2	45x45	3716
APR 44257	Roof beam - Dachbalken - Panne de toit - Perlina del tetto - Gordingen / dakbalk - Pärтин 	3	44x146	4056
RB 25868	Roof boards - Dachbretter - Voliges - Perlina per tetto - Dakhout - Katuselaud 	46	90x15.5	3200
CF5 44790	Railing strip - Begrenzungsleiste - Rembarde - Sbarra - Afscheidingslijst - Piirdelaud 	3	18x120	2280
RFF1 20229	Roofing felt fillet - Dachpappenleiste - Baguette de fixation du feutre bitumeux - Asse per fissaggio guaina bituminosa - Afdeklijst asfaltpapier - Katusepapiliist 	2	18x58	3236
RFF2 44792	Roofing felt fillet - Dachpappenleiste - Baguette de fixation du feutre bitumeux - Asse per fissaggio guaina bituminosa - Afdeklijst asfaltpapier - Katusepapiliist 	1	18x58	3976
CF1 974	Corner fillet - Deckleiste - Profils de finition angles a l'exterieur - Massello d'angolo - (hoek)lijst - Nurgaliist 	2	18x70	2166
CF2 22932	Corner fillet - Deckleiste - Profils de finition angles a l'exterieur - Massello d'angolo - (hoek)lijst - Nurgaliist 	2	18x70	2280
CF3 30191	Corner fillet - Deckleiste - Profils de finition angles a l'exterieur - Massello d'angolo - (hoek)lijst - Nurgaliist 	2	18x90	2280
CF4 30192	Corner fillet - Deckleiste - Profils de finition angles a l'exterieur - Massello d'angolo - (hoek)lijst - Nurgaliist 	2	18x90	2394
PL1 49136	Railing strip - Begrenzungsleiste - Rembarde - Sbarra - Afscheidingslijst - Piirdelaud 	2	18x90	1990
PL2 49194	Railing strip - Begrenzungsleiste - Rembarde - Sbarra - Afscheidingslijst - Piirdelaud 	1	18x90	3250
P1 49184	Post - Pfosten - Poteau - Piede registrabile - Stijl - Post 	1	78x92	2034
P2 49185	Post - Pfosten - Poteau - Piede registrabile - Stijl - Post 	1	78x92	2034
P3 44805	Post - Pfosten - Poteau - Piede registrabile - Stijl - Post 	2	55x55	2280
P4 44806	Post - Pfosten - Poteau - Piede registrabile - Stijl - Post 	2	55x55	2390

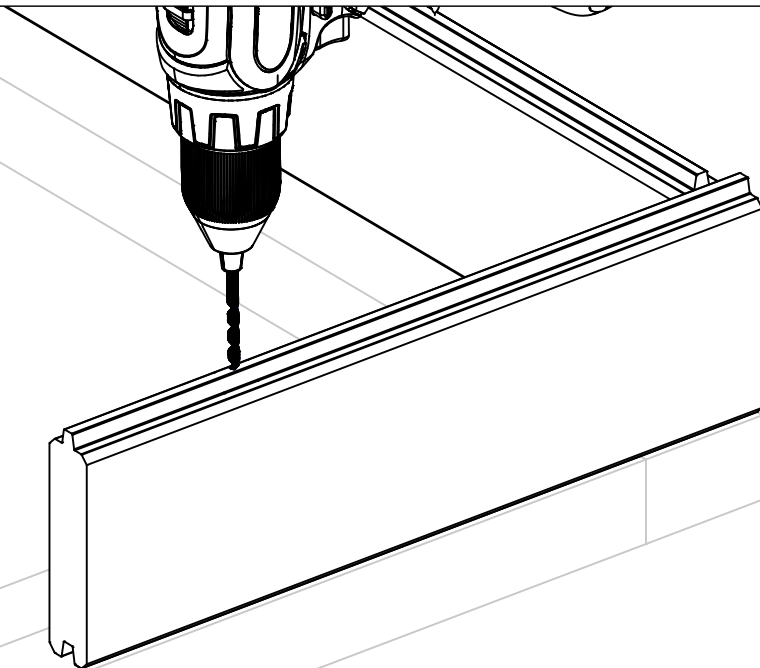
Pos	Piece list - Stückliste - Liste des pièces - Elementi - Stuklijst - Tükítabel 20.10.2025 Art.Nr. 2856019 7/7	Q	P (mm)	L (mm)
FF1 49183	Fixing fillet - Fixierungsleiste - Profil de fixation - Massello di fissaggio - Bevestiging lijstwerk - Tenderliist 	1	78x92	3198
TB1 24264	Fascia board - Traufbrett - Bandeau de toit - Finitura lati tetto - Gevellijst Räästalaud 	2	18x120	3236
TB2 14173	Fascia board - Traufbrett - Bandeau de toit - Finitura lati tetto - Gevellijst Räästalaud 	2	18x120	4056
DRV 44268	Roof edge reinforcement - Dachrandverstärkung - Corniere de renfort de bord de toit - Rinforzo x tetto - Dakrand versterking - Räästatugevdus 	2	28x34	4056
HS99 5602	Screw for fascia sheet - Schraube für abschlussprofil - Vis pour profil de finition métallique pour débord de toiture - Viti per fissare i folgi di gronda - Schroef voor afsluit (afdek)profiel - Katusekruvi 	50		
HS4 5102	Screw for corner fillet - Schraube zur befestigung deckleiste - Vis pour profils de finition angles a l'exterieur - Viti per massellino d'angolo - Schroef voor afdekljst (hoek) - Krugi nurgaliistule 	120	3x30	
HS12 5109	Screw for covering moulding - Schrauben für deckungsprofil - Vis de fixation profils horizontaux haut inférieur et extérieur d'encadrement de porte - Vite per cornice di copertura - Schroef voor afdekprofiel - Krugi piirdelauale 	14	4x40	
HS12 5109	Screw for fascia boards - Schrauben für traufbretter - Vis pour fixation bandeau de toit - Viti x striscia del tetto - Schroef voor gevellijst - Krugi räästalauale 	28	4x40	
HS12 5109	Screw for roof edge reinforcement - Schrauben für dachrandverstärkung - Vis pour fixation corniere renfort de bord de toit - Viti x rinforzo bordo tetto - Schroef voor dakrand versterking - Krugi räästatugevdusele 	16	4x40	
HS12 5109	Screw for door jamb - Schraube für türrahmen - Vis de fixation partie haute avec montants du cadre de porte - Viti x fissaggio montanti porte - Schroef voor deurkozijn - Krugi ukse lengile 	10	4x40	
HS13 5110	Screw for wall mounting - Schrauben für wandmontage - Vis de fixation au mur - Viti per montaggio a parete - Schroef voor wandmontage - Krugi seinte montaažiks 	408	4x60	
HS13 5110	Screw for door jamb - Schraube für türrahmen - Vis de fixation partie haute avec montants du cadre de porte - Viti x fissaggio montanti porte - Schroef voor deurkozijn - Krugi ukse lengile 	6	4x60	
HS18 5113	Screw for foundation - Schrauben zur befestigung fundament - Vis de fixations des poutrelles de fondations - Viti x fondamenta - Schroef voor fundering - Krugi alusraamile 	6	5x120	
HS18 5113	Screw for roof beams - Schrauben für dachbalken - Vis pour fixation pannes de toit - Viti per perline del tetto - Schroef voor gordingen / dakbalken - Krugi pärlinitele 	10	5x120	
HS33 5112	Screw for door jamb - Schraube für türrahmen - Vis de fixation partie haute avec montants du cadre de porte - Viti x fissaggio montanti porte - Schroef voor deurkozijn - Krugi ukse lengile 	12	5x40	
HS16 5115	Screw for door jamb - Schraube für türrahmen - Vis de fixation partie haute avec montants du cadre de porte - Viti x fissaggio montanti porte - Schroef voor deurkozijn - Krugi ukse lengile 	2	5x90	
HS22 5120	Screw for wall mounting - Schrauben für wandmontage - Vis de fixation au mur - Viti per montaggio a parete - Schroef voor wandmontage - Krugi seinte montaažiks 	13	6x150	
SH28 32509	Hammer block - Schlagholz - Calle de frappe - Blocco di legno da usare come cuscinetto quando si usa il martello - Slagklos - Löögiklots 	1		
NF4 5137	Zn nail for roof - Zn nagel für dachbretter - Pointe pour fixation voliges de toit - Chiodi x perline tetto - Spijker(nagel) voor dakhout - Nael katuselauale 	243	2x50	
NF5 5145	Zn nail for roofing felt fillet - Zn nagel für dachpappenleiste - Pointe pour baguette de fixation feutre bitumeux - Chiodi x carta bituminosa x tetto - Spijker(nagel) voor asfaltpapier afdekljst - Papiliistunael 	20	2x40	
FSC 44397	Fascia sheet corner - Eckprofil - Profil d'habillage de rives - Scossalina di protezione dall'acqua per angolo di borbo in legno - Hoekprofiel - Räästapleki nurk 	2		
FS1 44292	Fascia sheet - Abschlussprofil - Profil de finition métallique pour débord de toiture - Scossalina di protezione dall'acqua per bordo di legno - Afdek profiel / boordprofiel - Räästaplekk 	2	50x60	2200
FS2 44293	Fascia sheet - Abschlussprofil - Profil de finition métallique pour débord de toiture - Scossalina di protezione dall'acqua per bordo di legno - Afdek profiel / boordprofiel - Räästaplekk 	2	50x60	3100



Art. Nr. 2856019

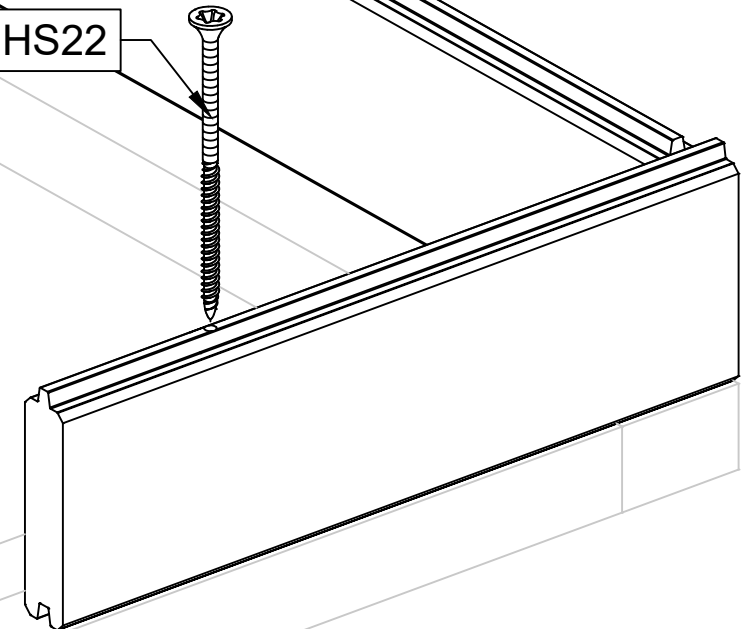


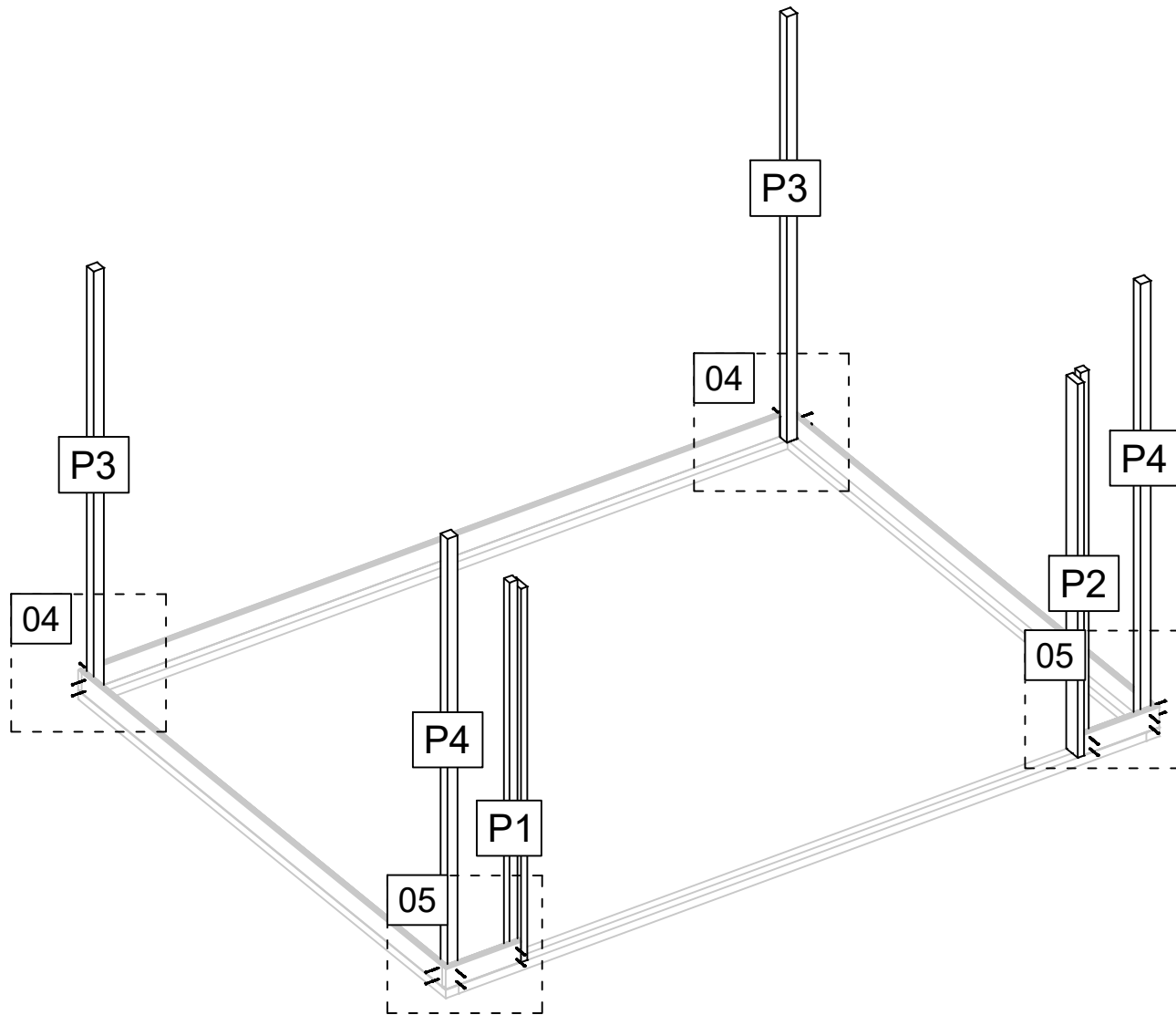
03



03

HS22





04

P2



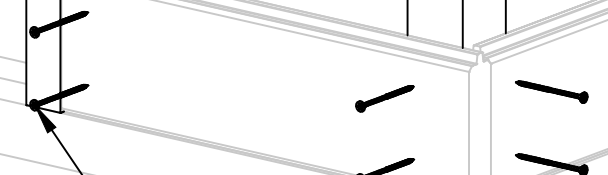
HS13

5,5 5,5

05

P1

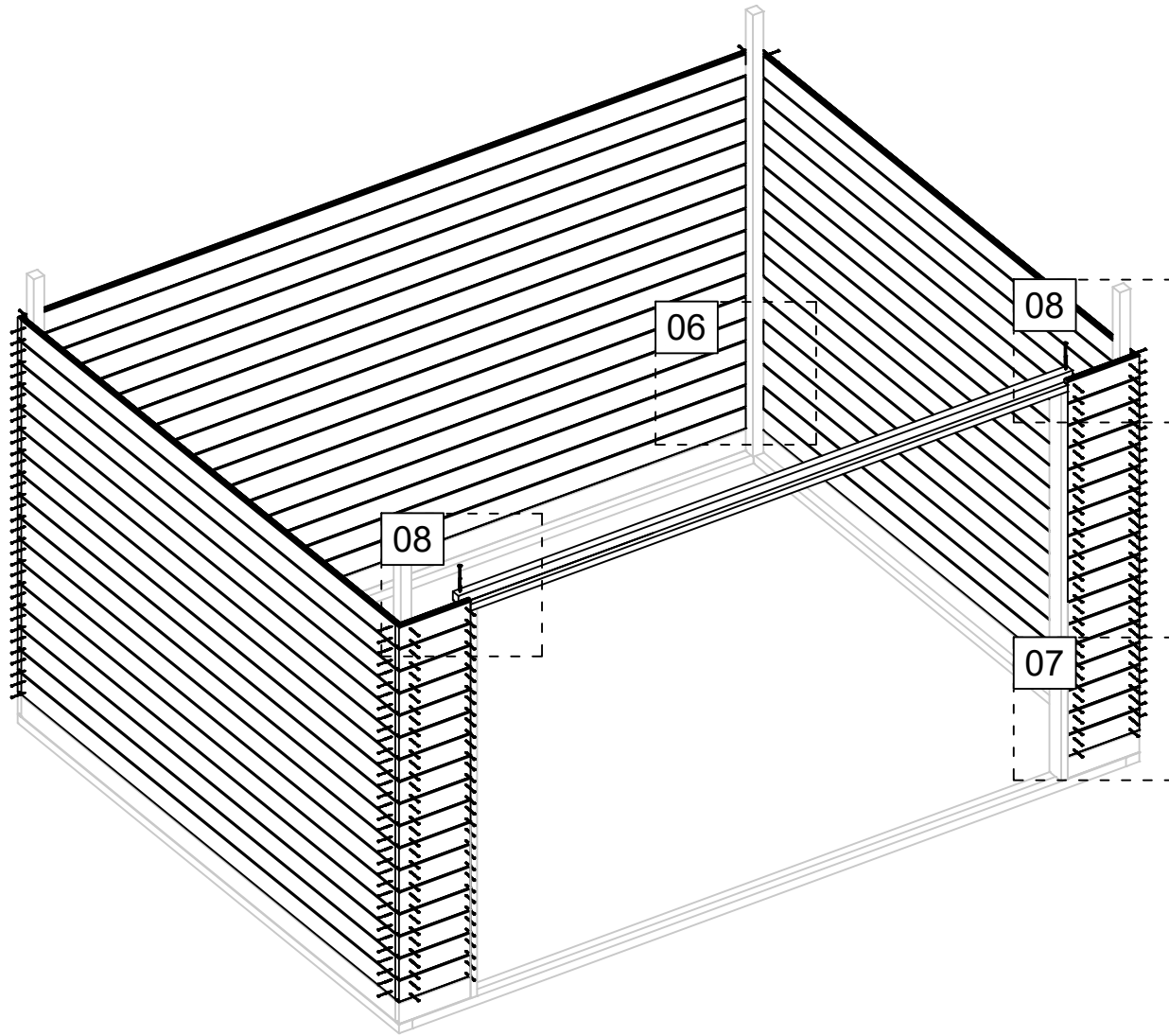
P3



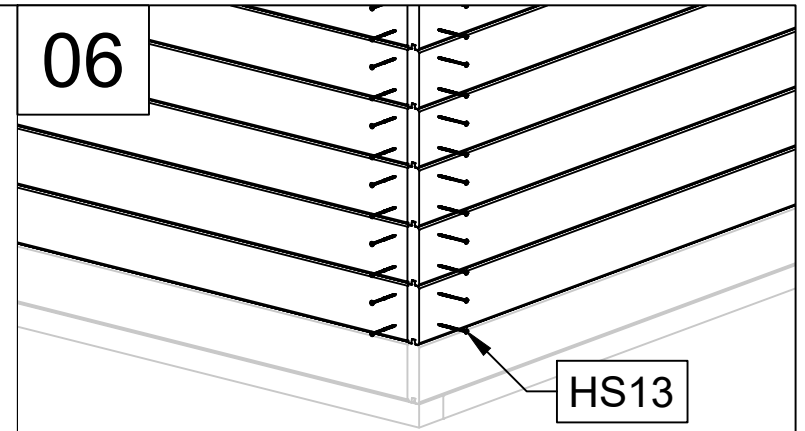
HS13

HS13

Art. Nr. 2856019

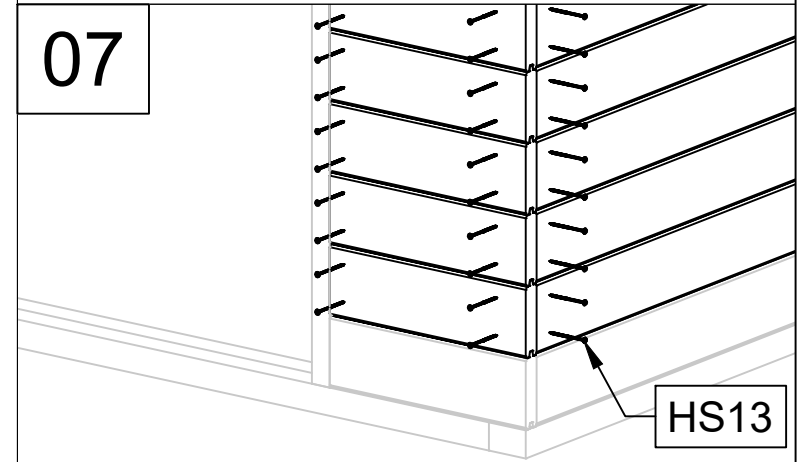


06



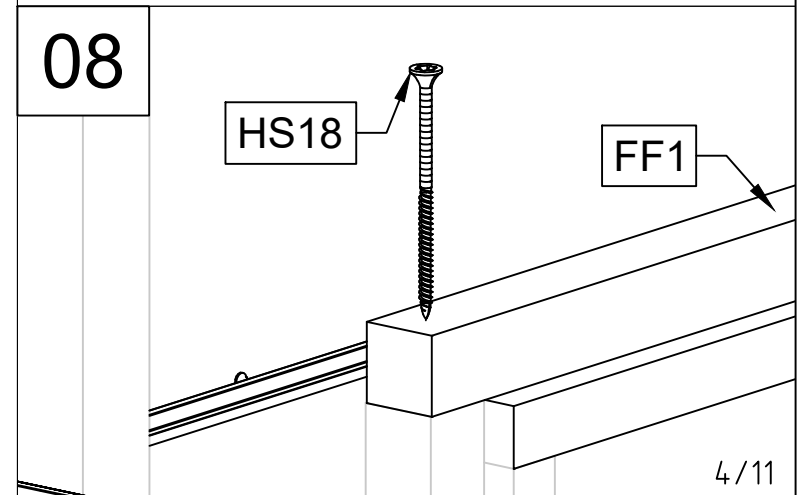
HS13

07



HS13

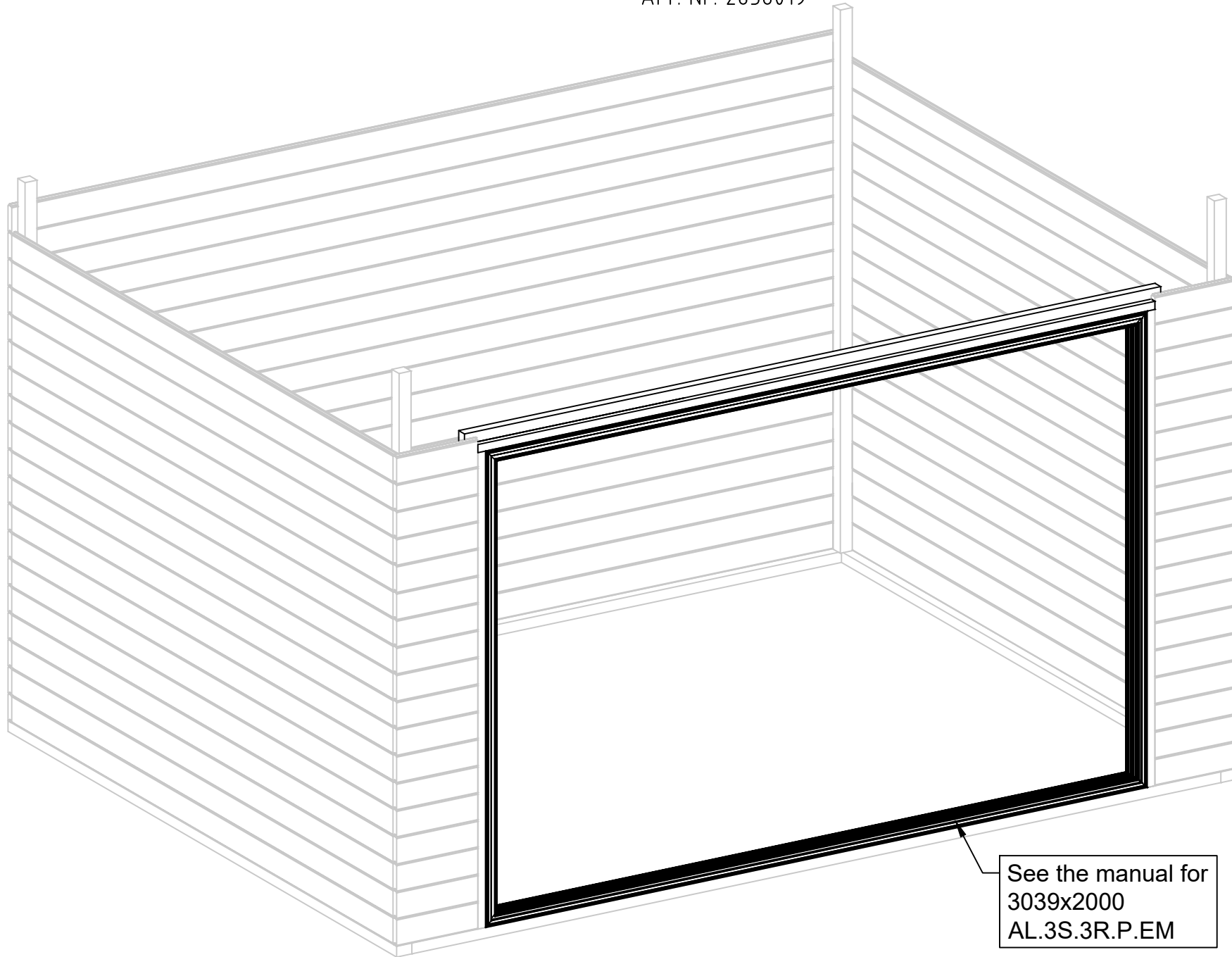
08



HS18

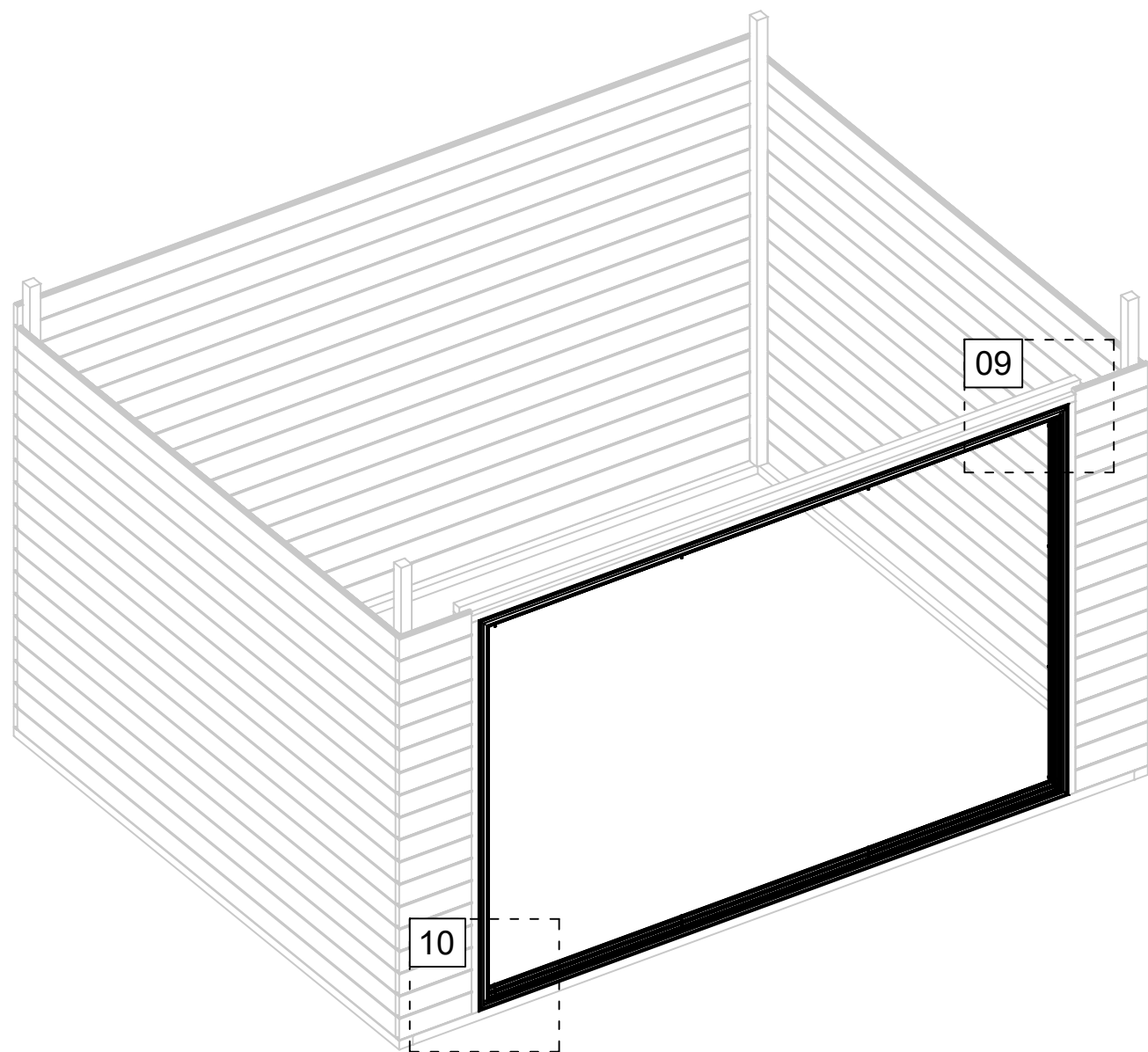
FF1

Art. Nr. 2856019

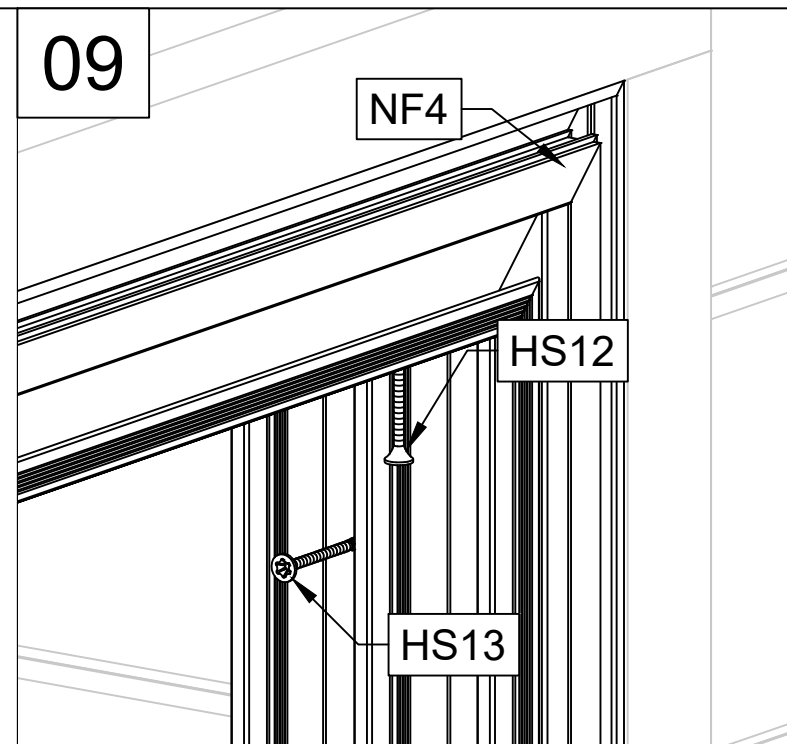


See the manual for
3039x2000
AL.3S.3R.P.EM

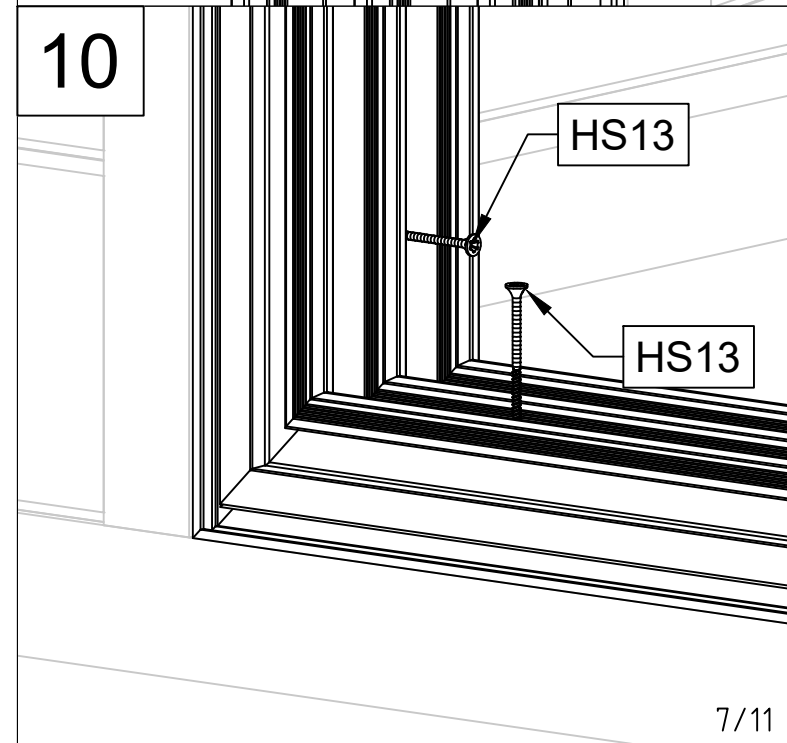
Art. Nr. 2856019



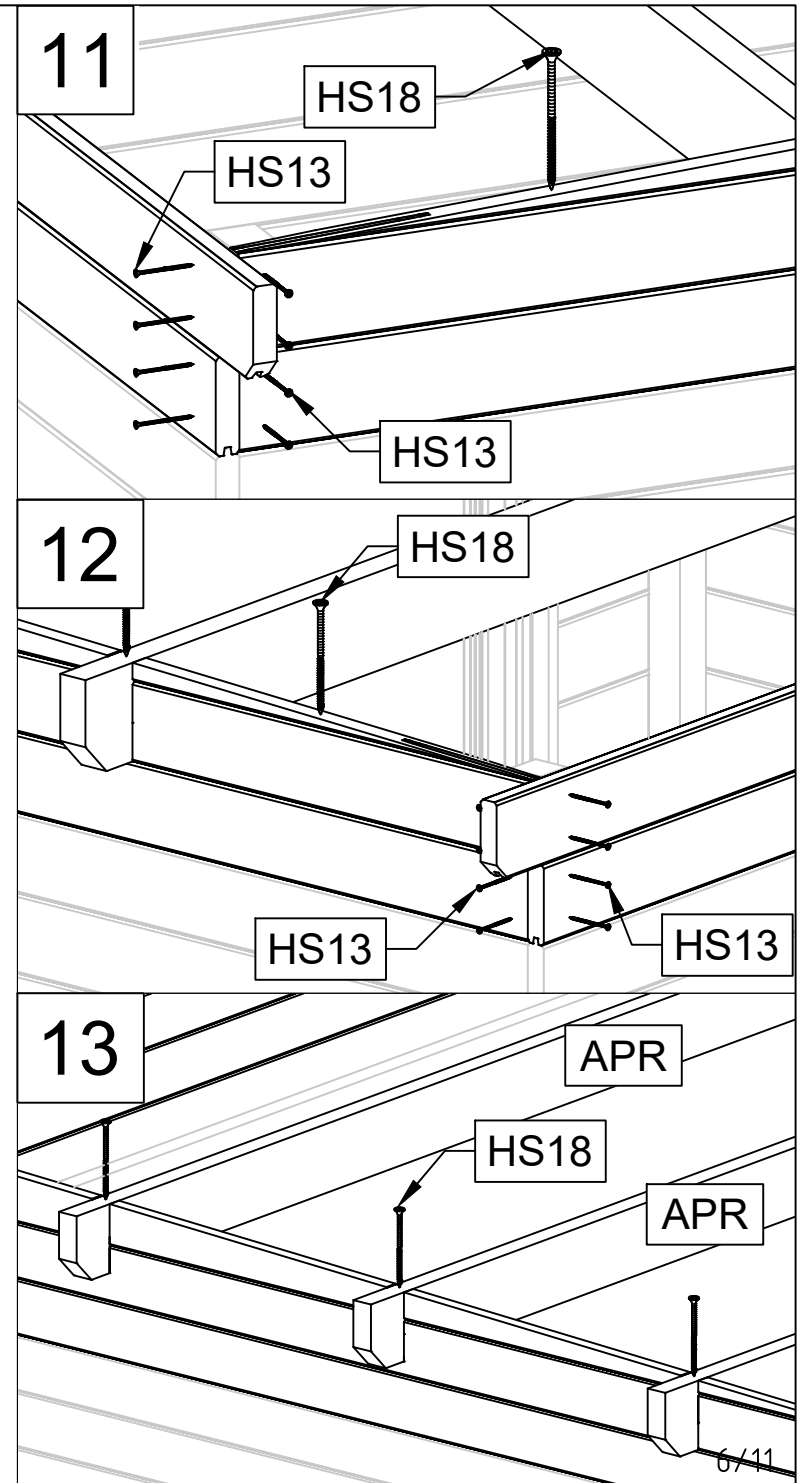
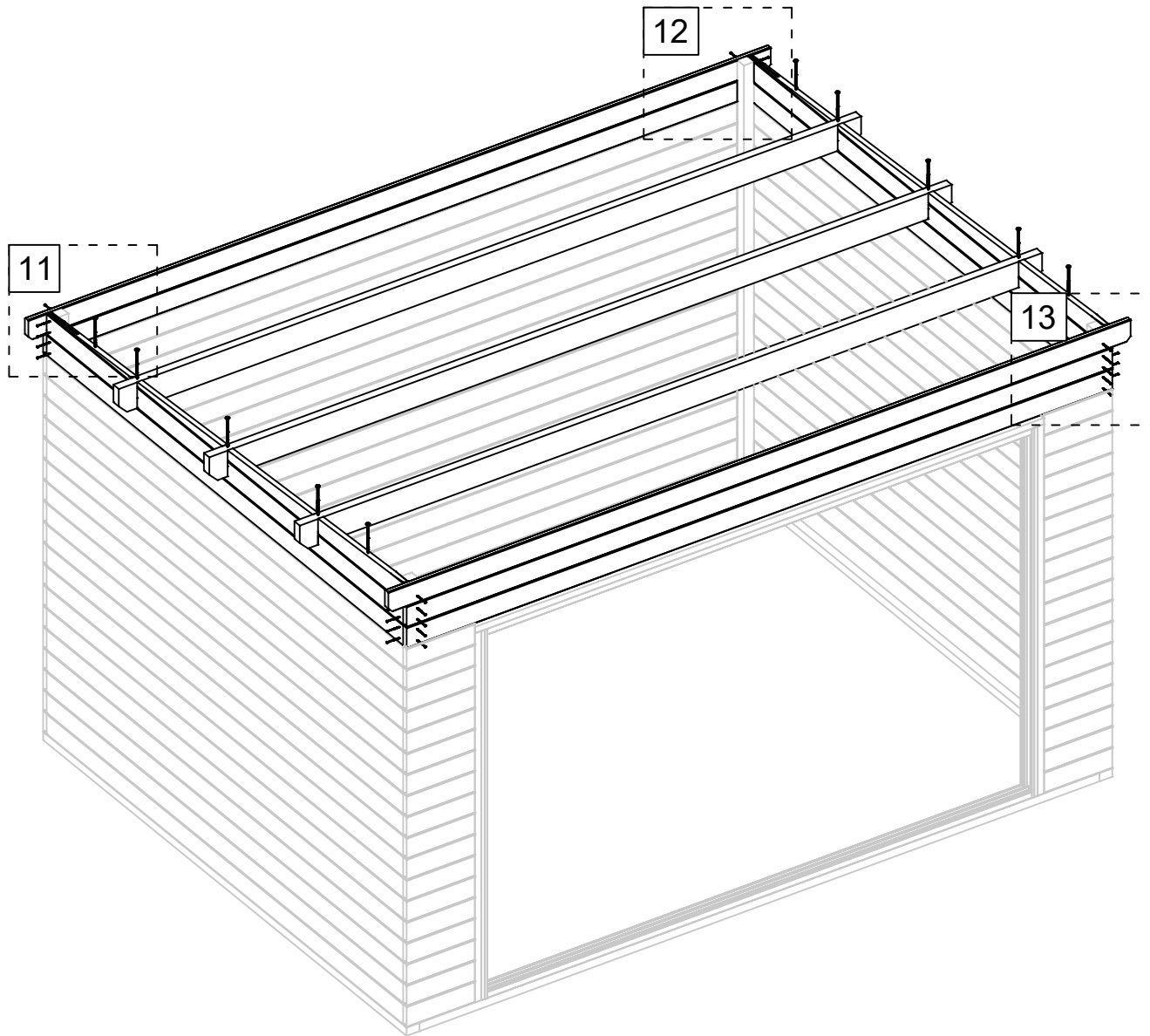
09



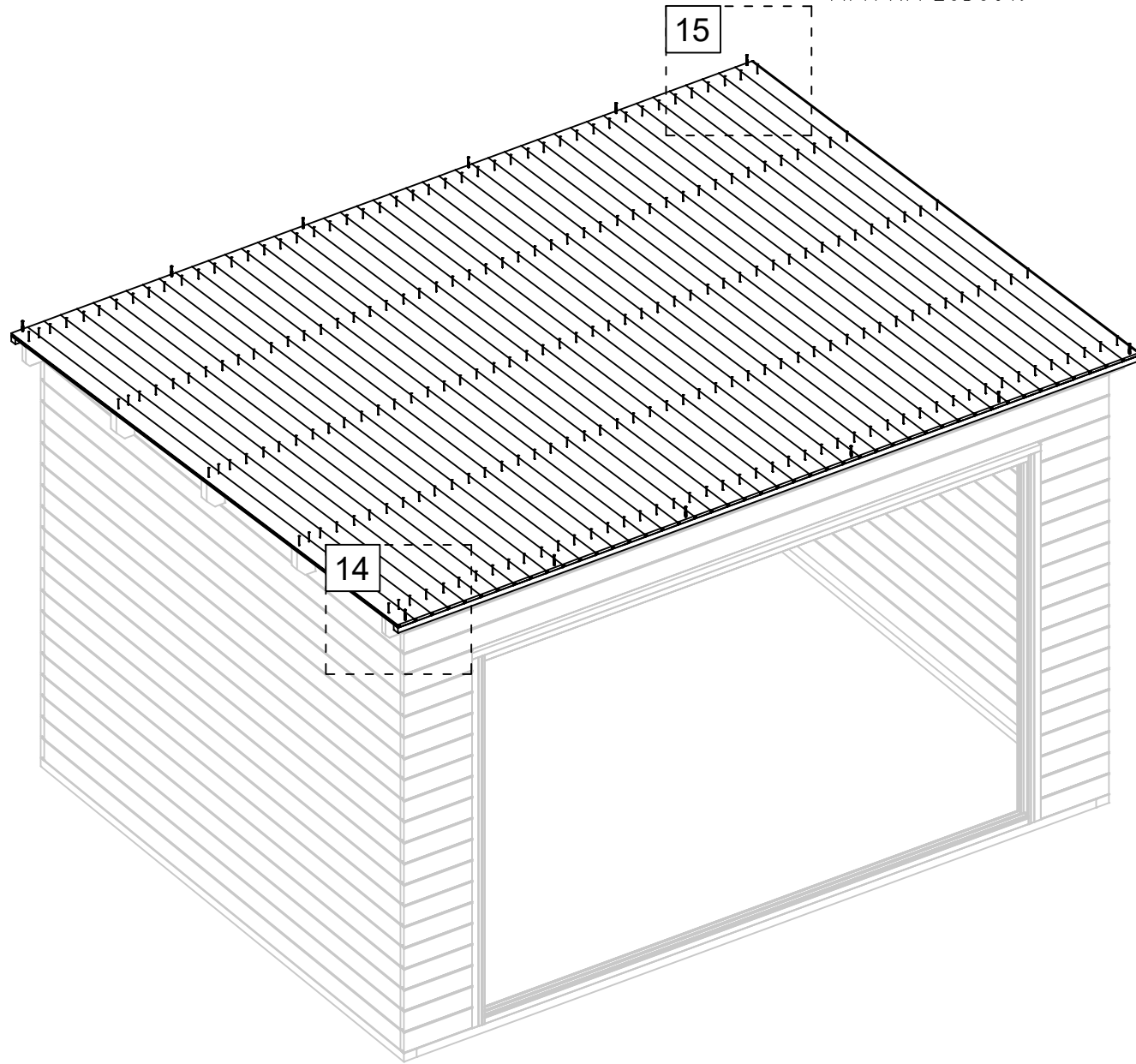
10



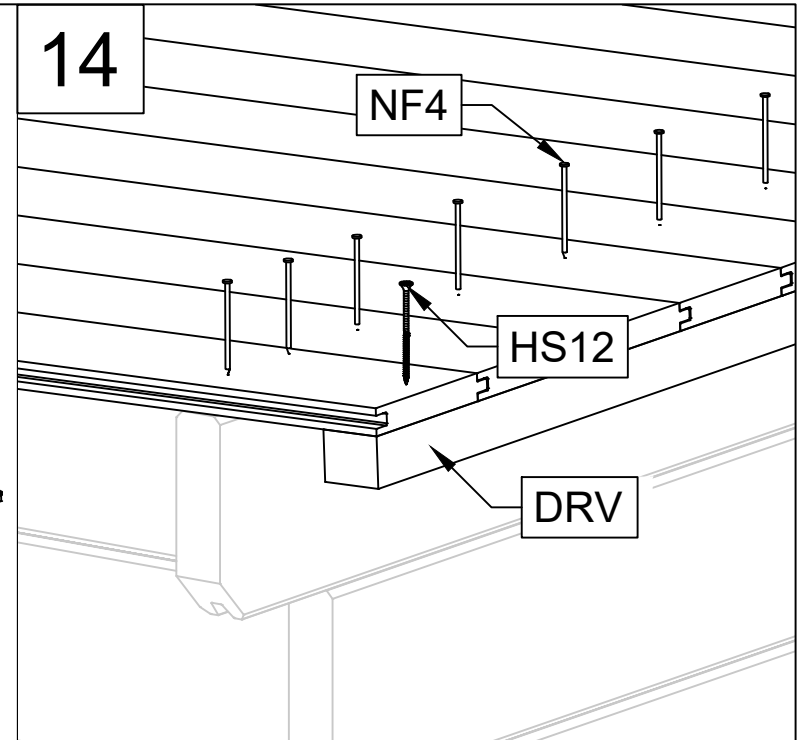
Art. Nr. 2856019



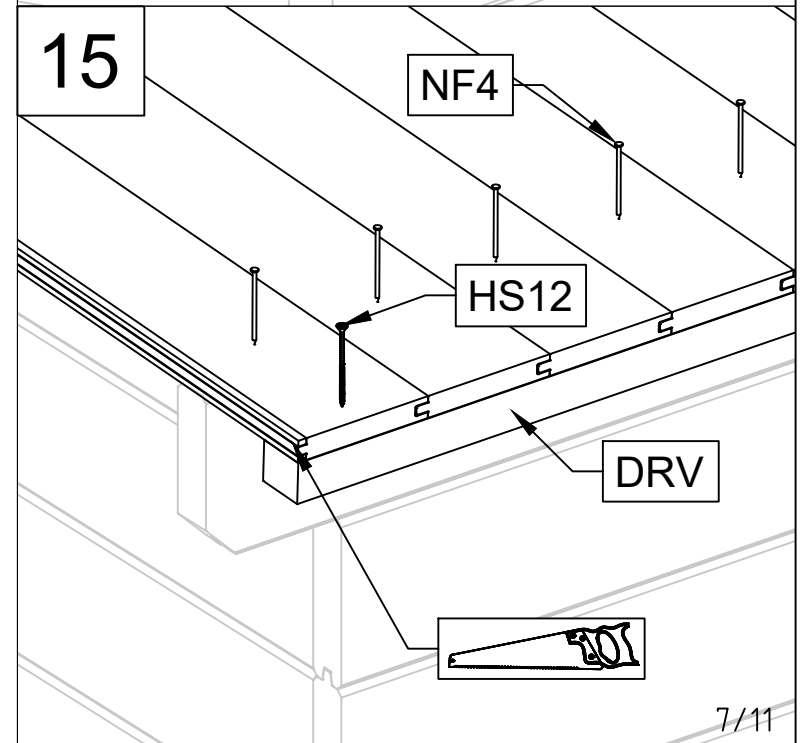
Art. Nr. 2856019



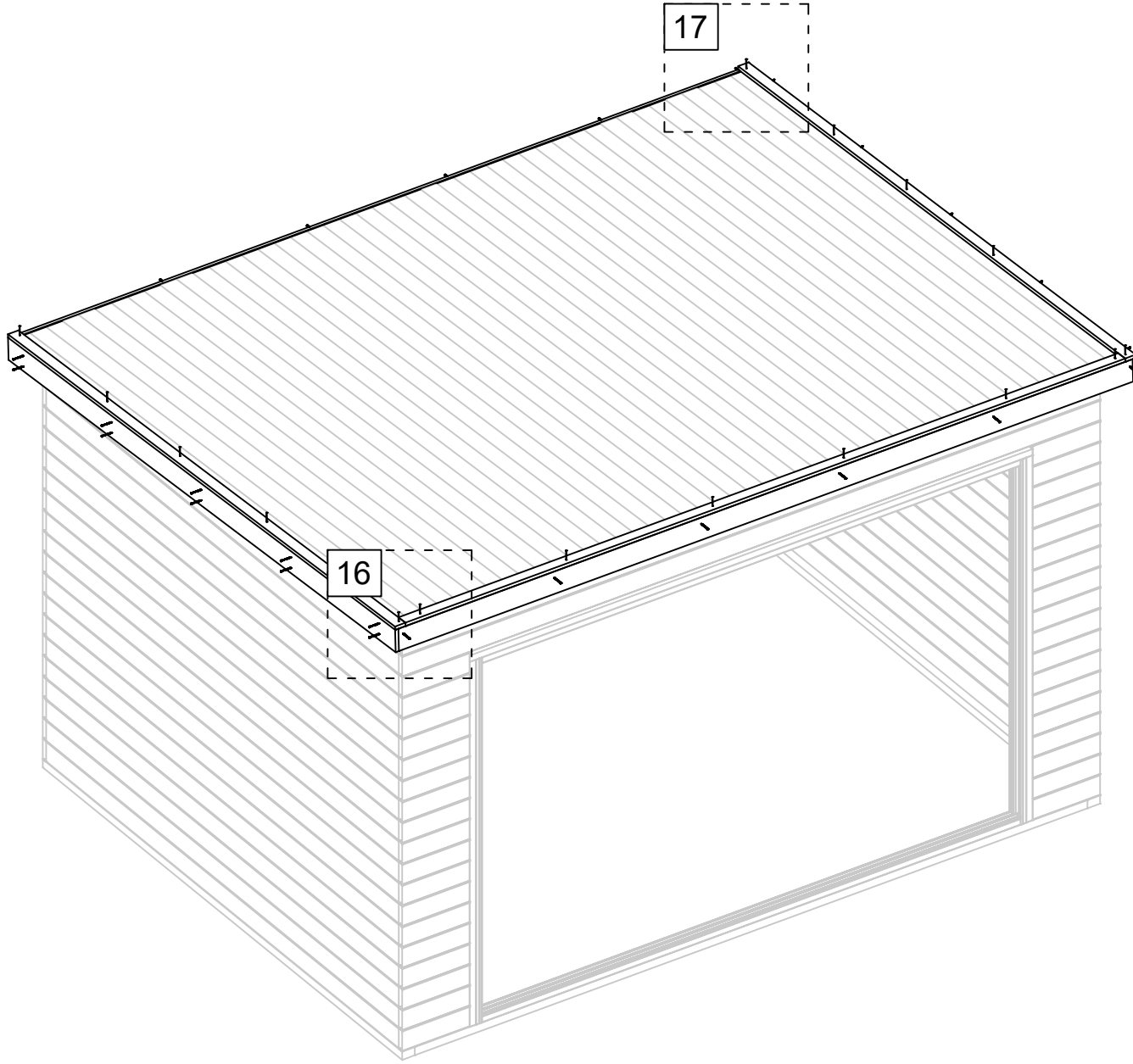
14



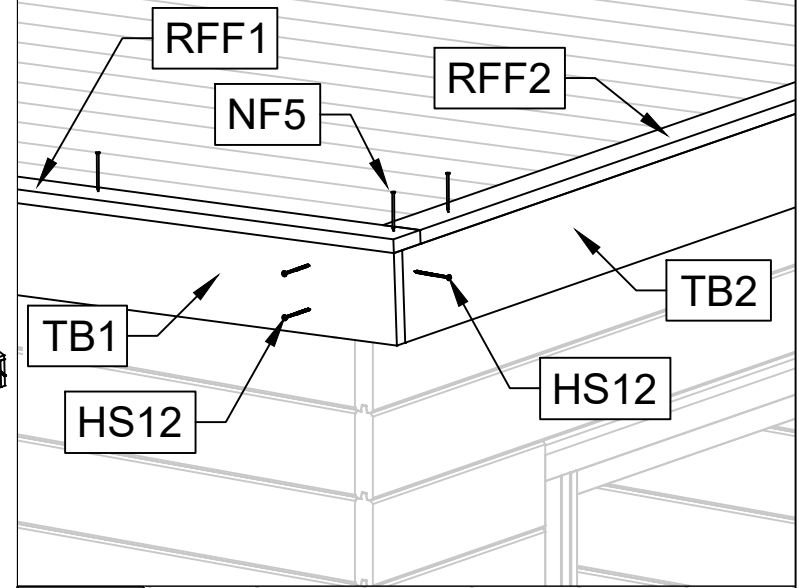
15



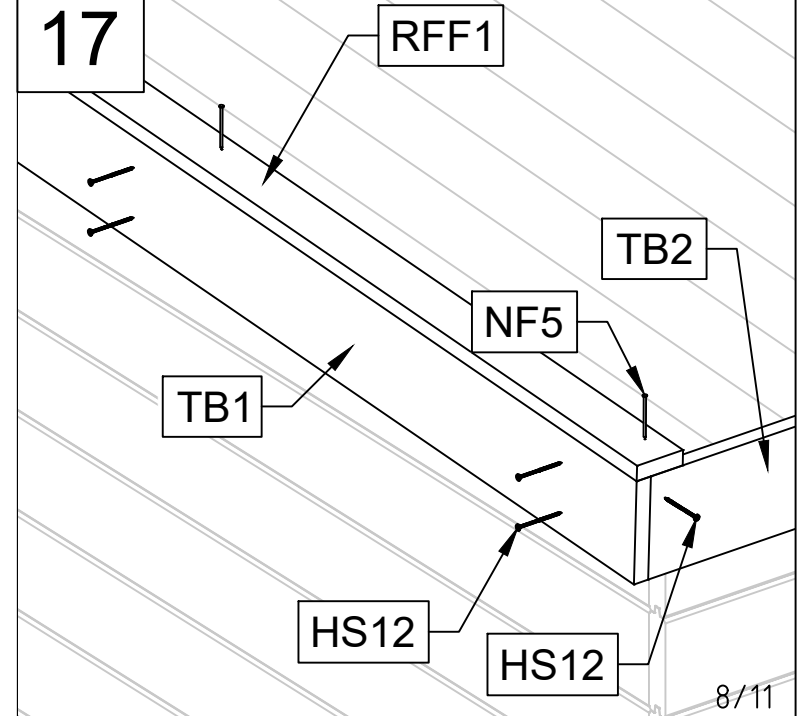
Art. Nr. 2856019



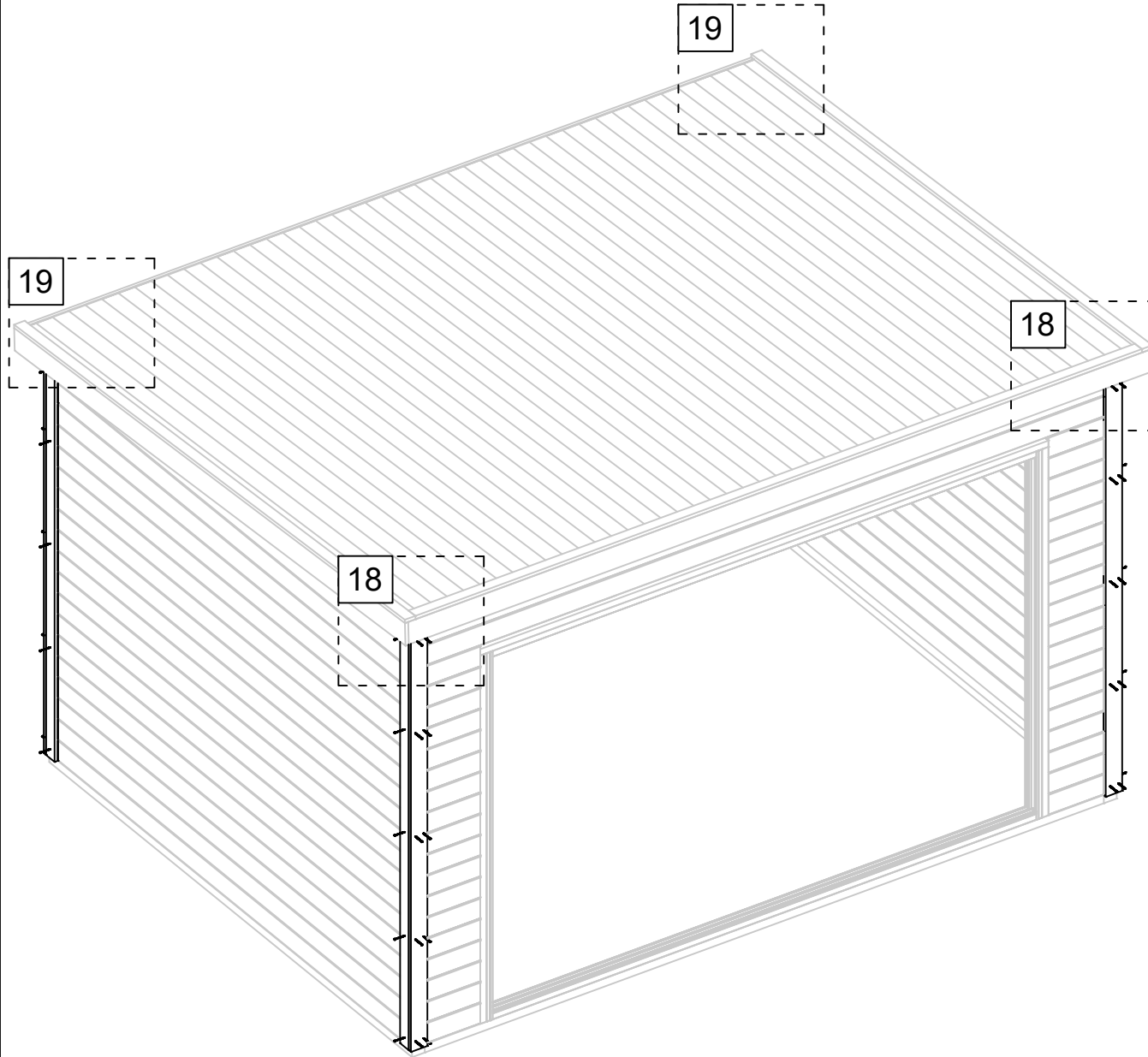
16



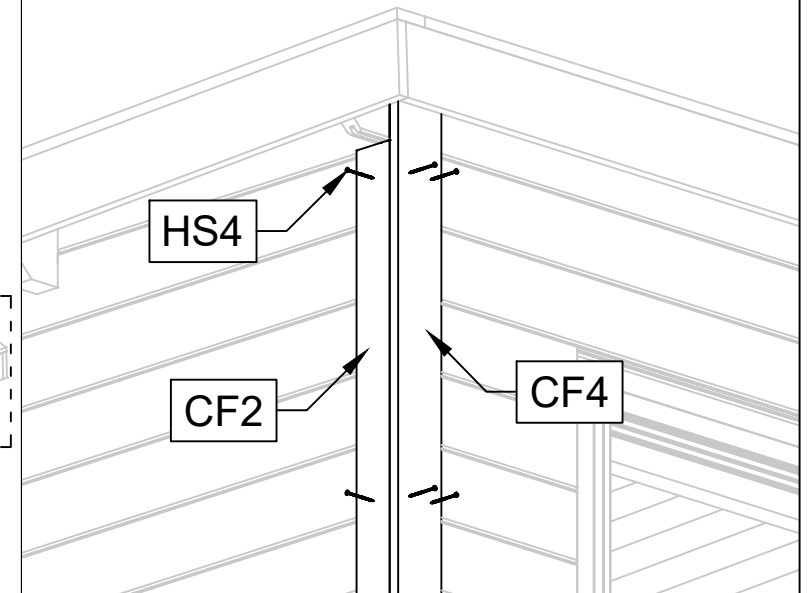
17



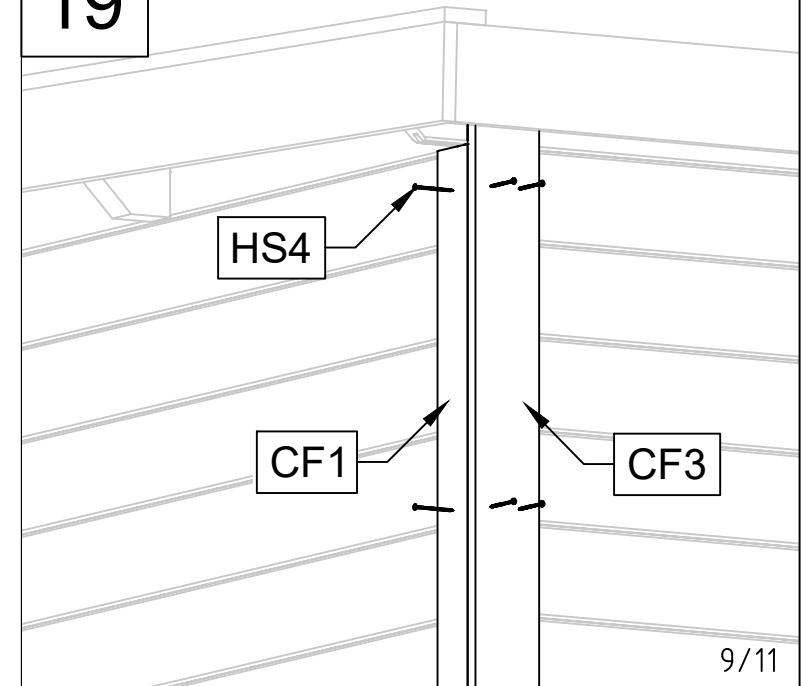
Art. Nr. 2856019



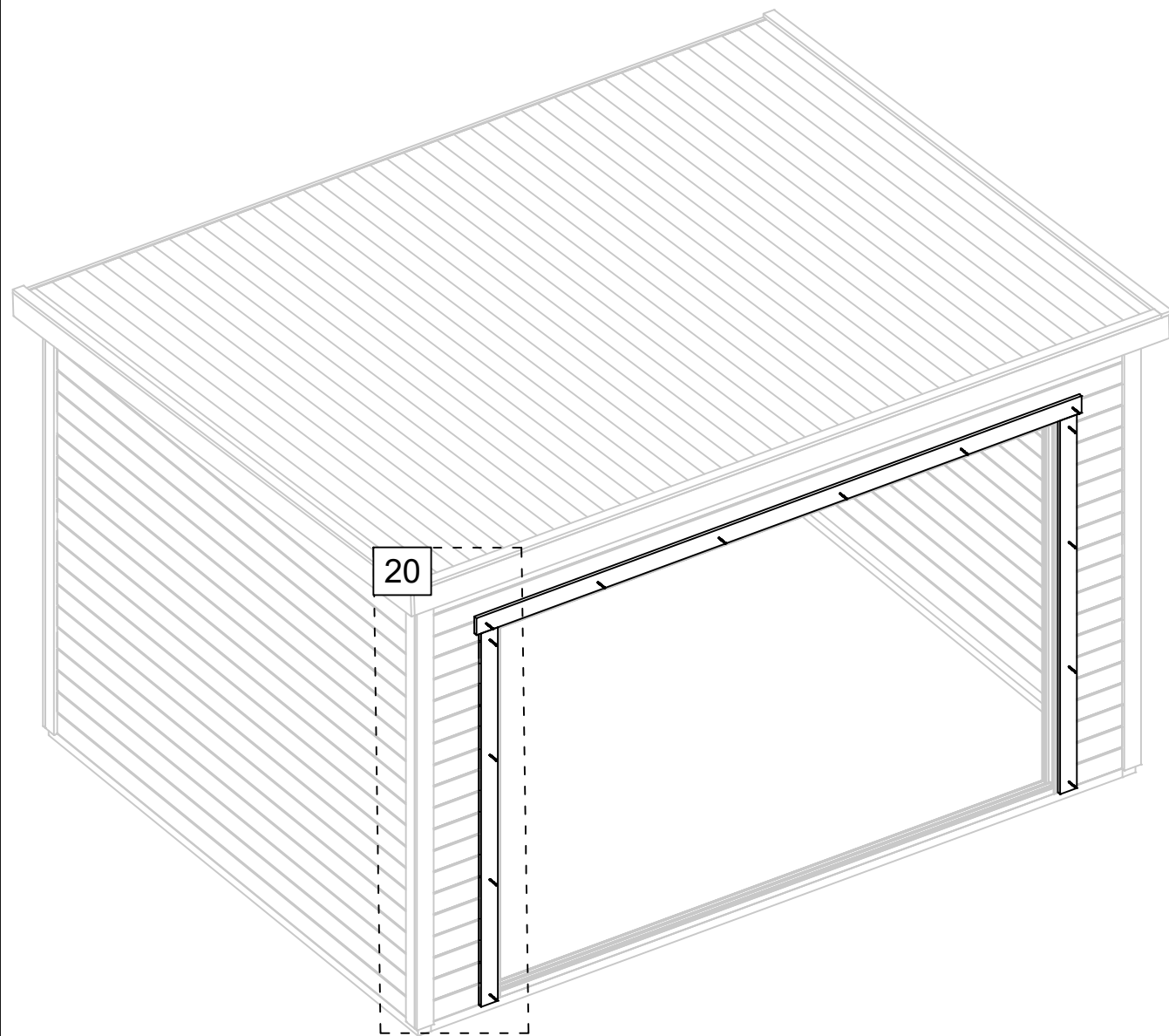
18



19



Art. Nr. 2856019

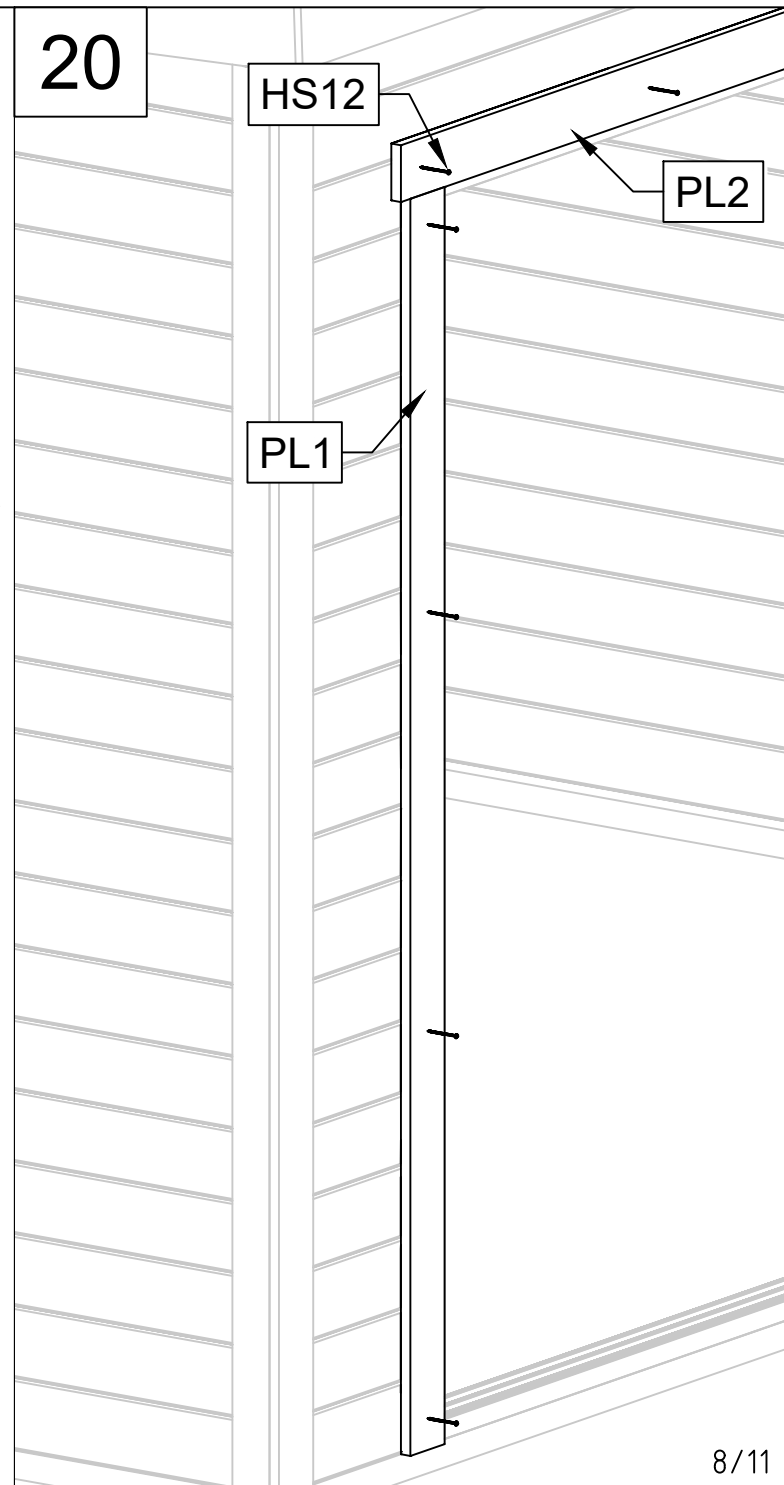


20

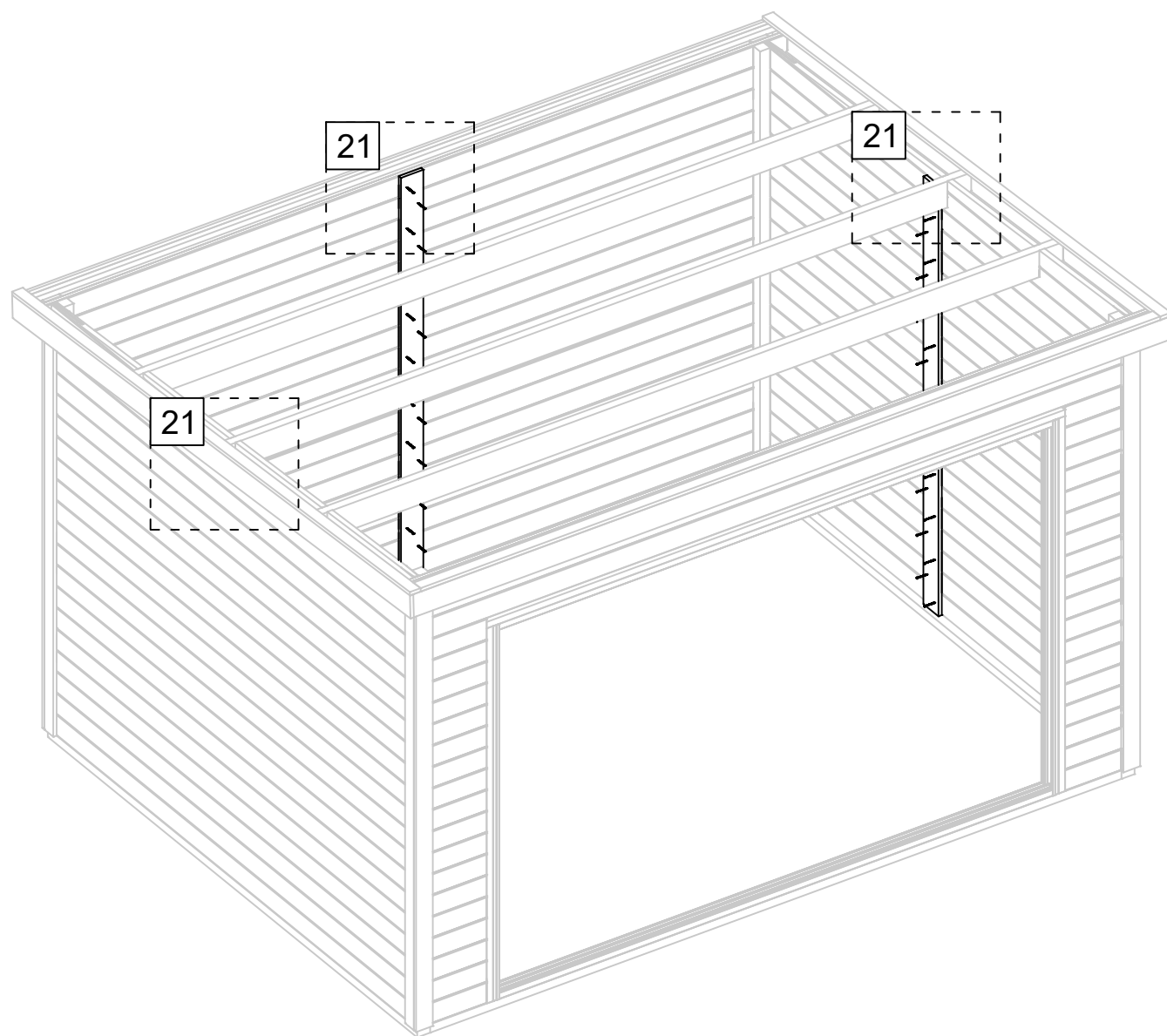
HS12

PL2

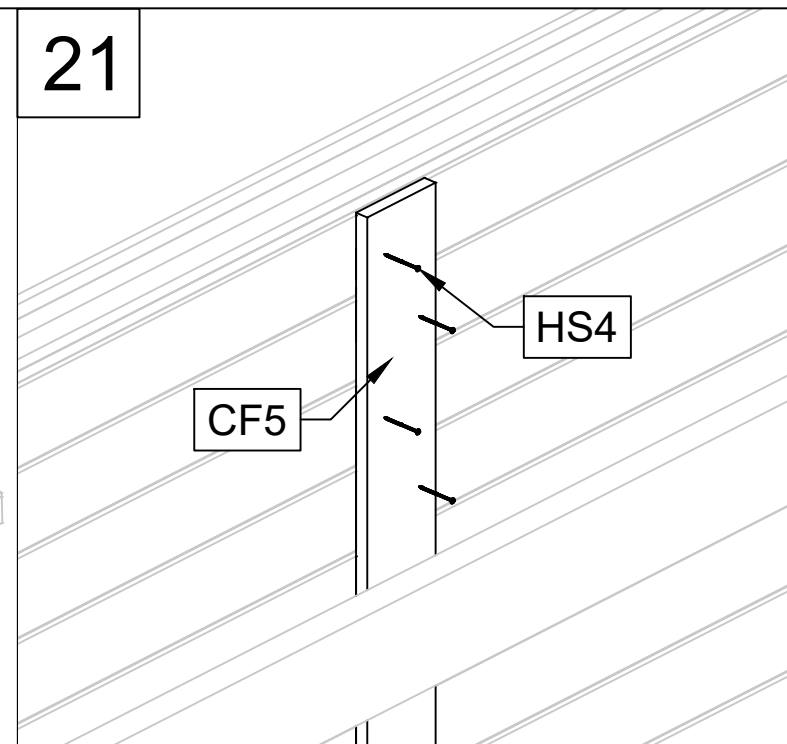
PL1



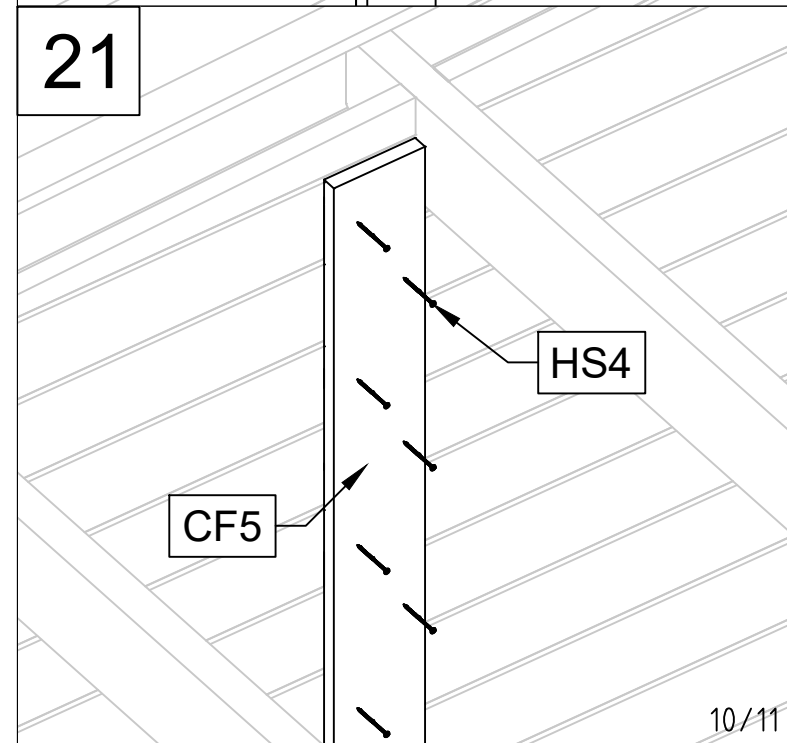
Art. Nr. 2856019



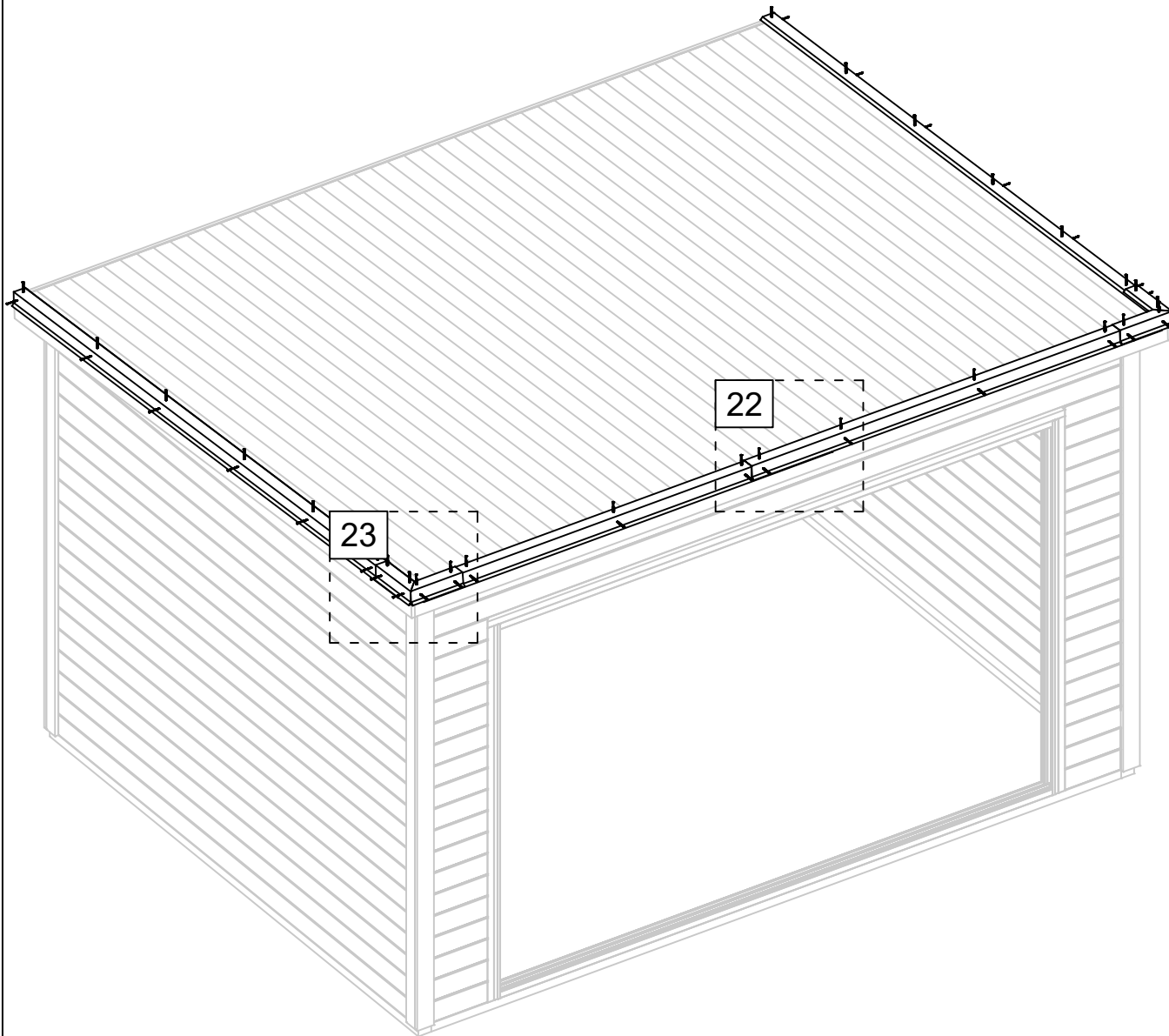
21



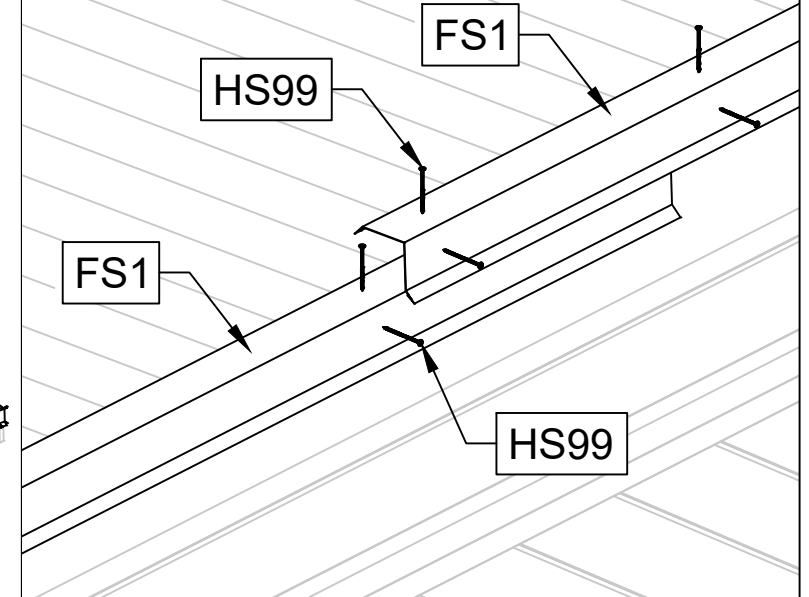
21



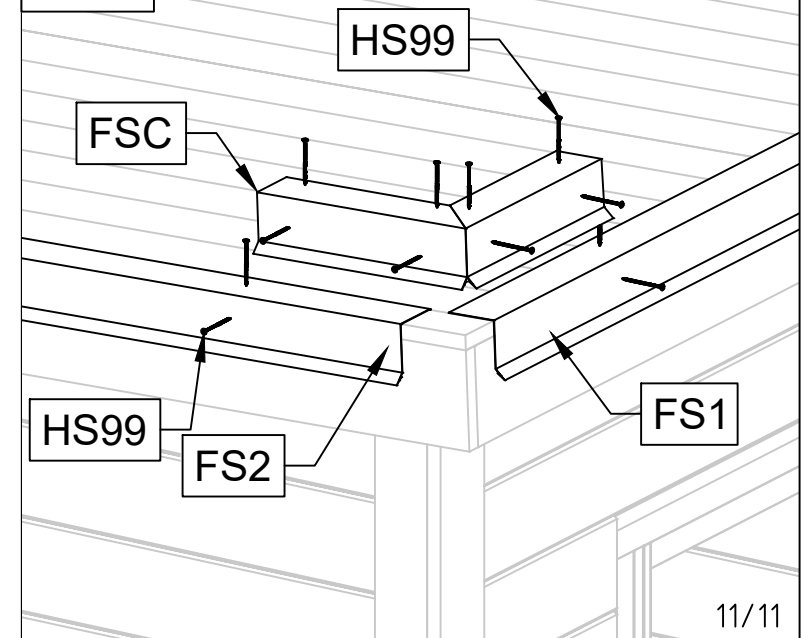
Art. Nr. 2856019

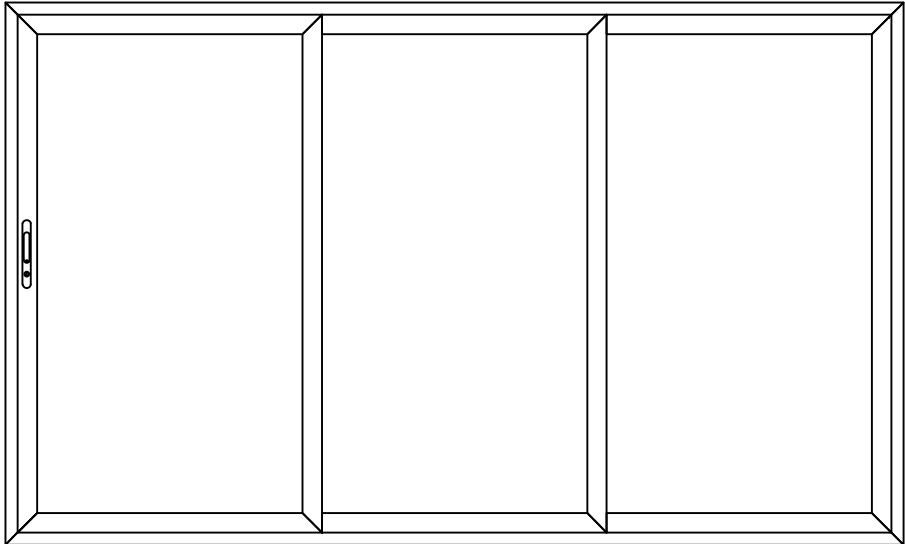
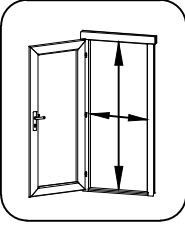
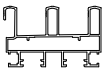
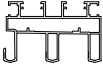
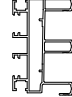






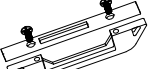




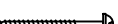


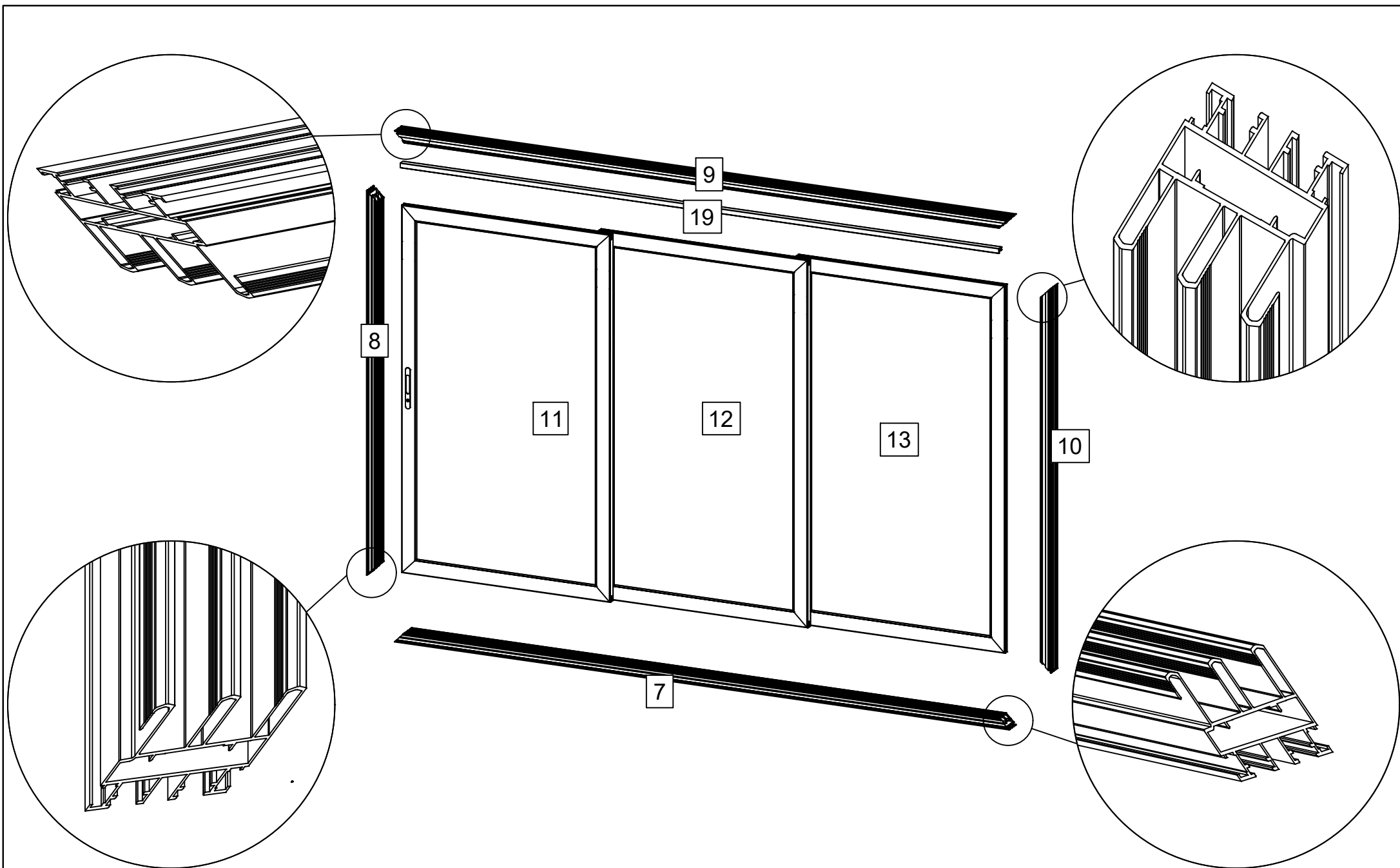
22

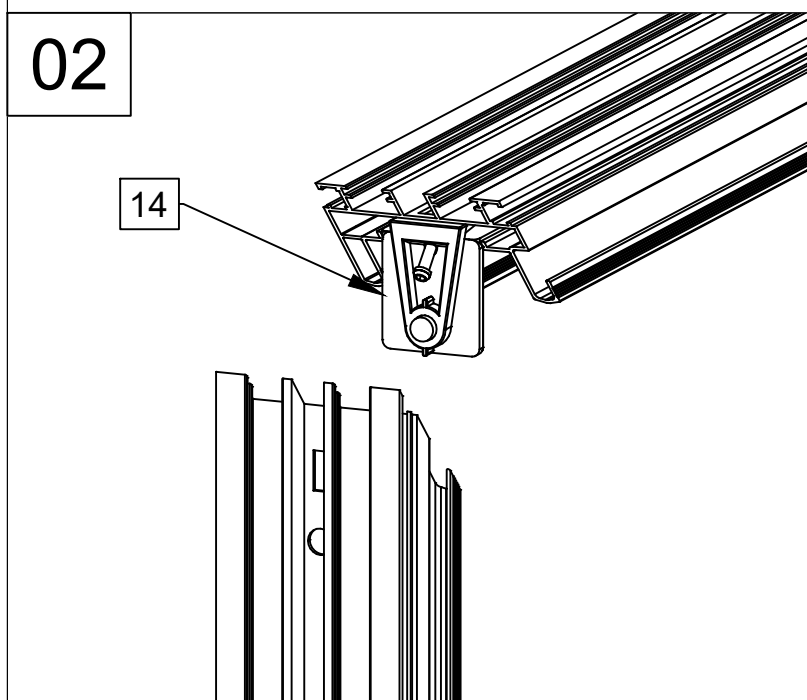
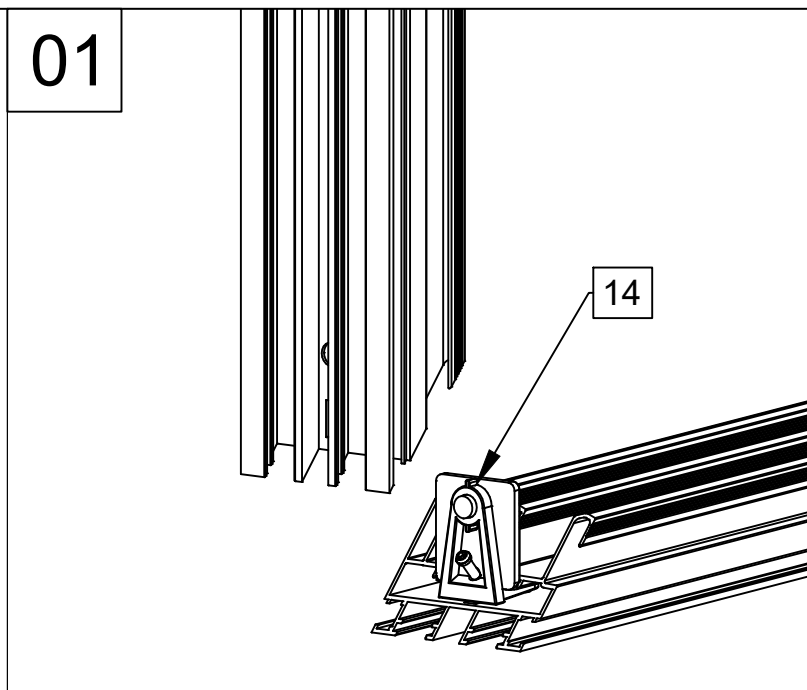
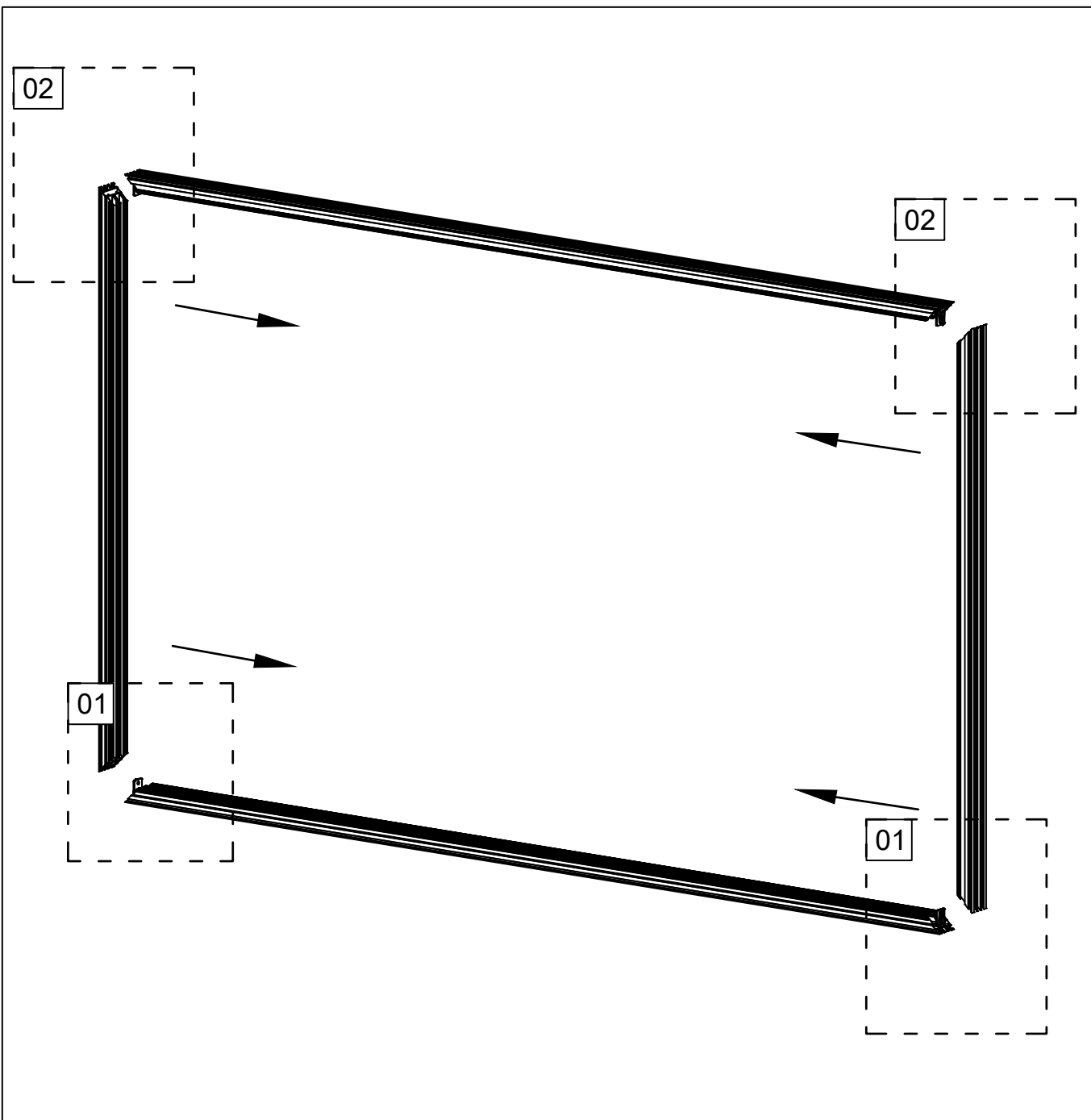


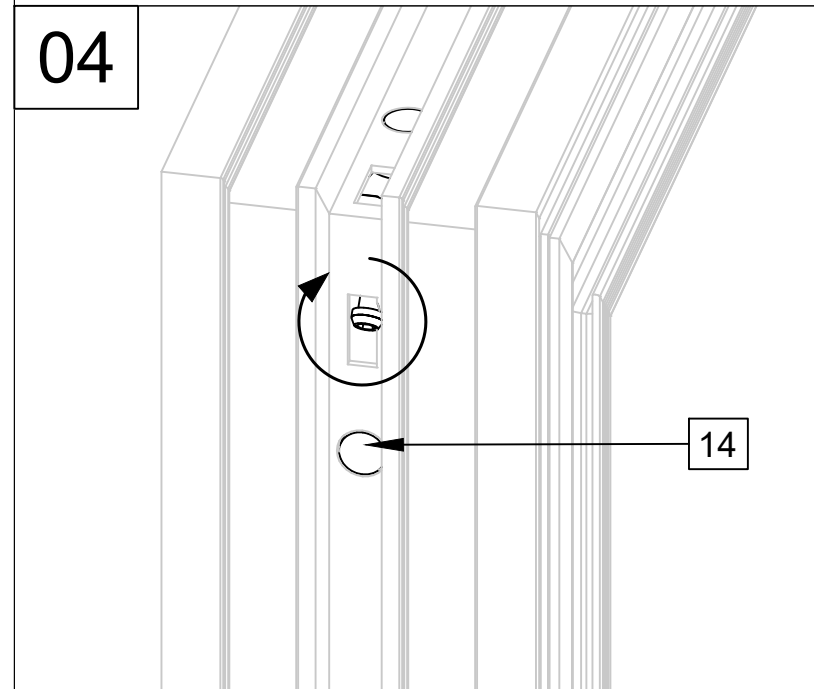
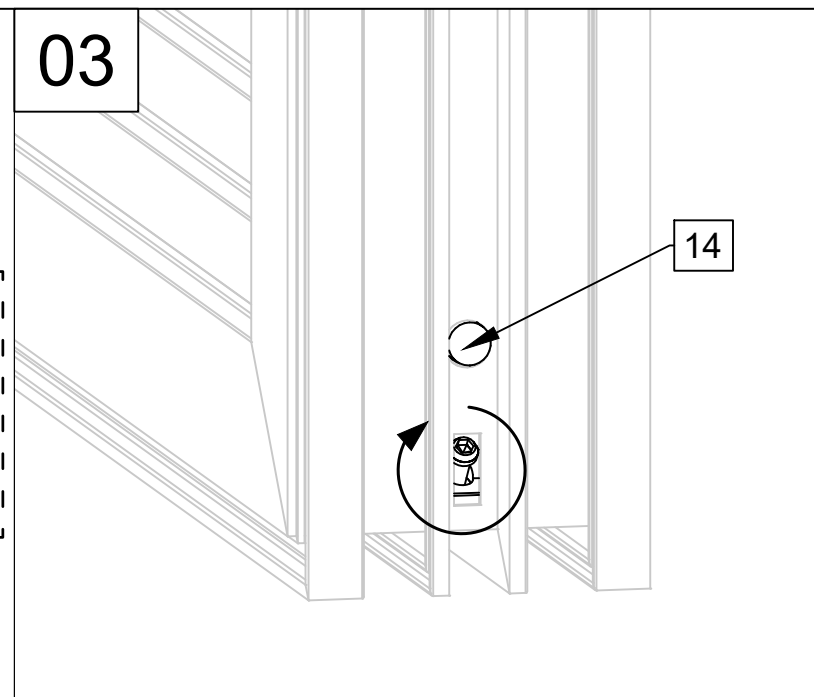
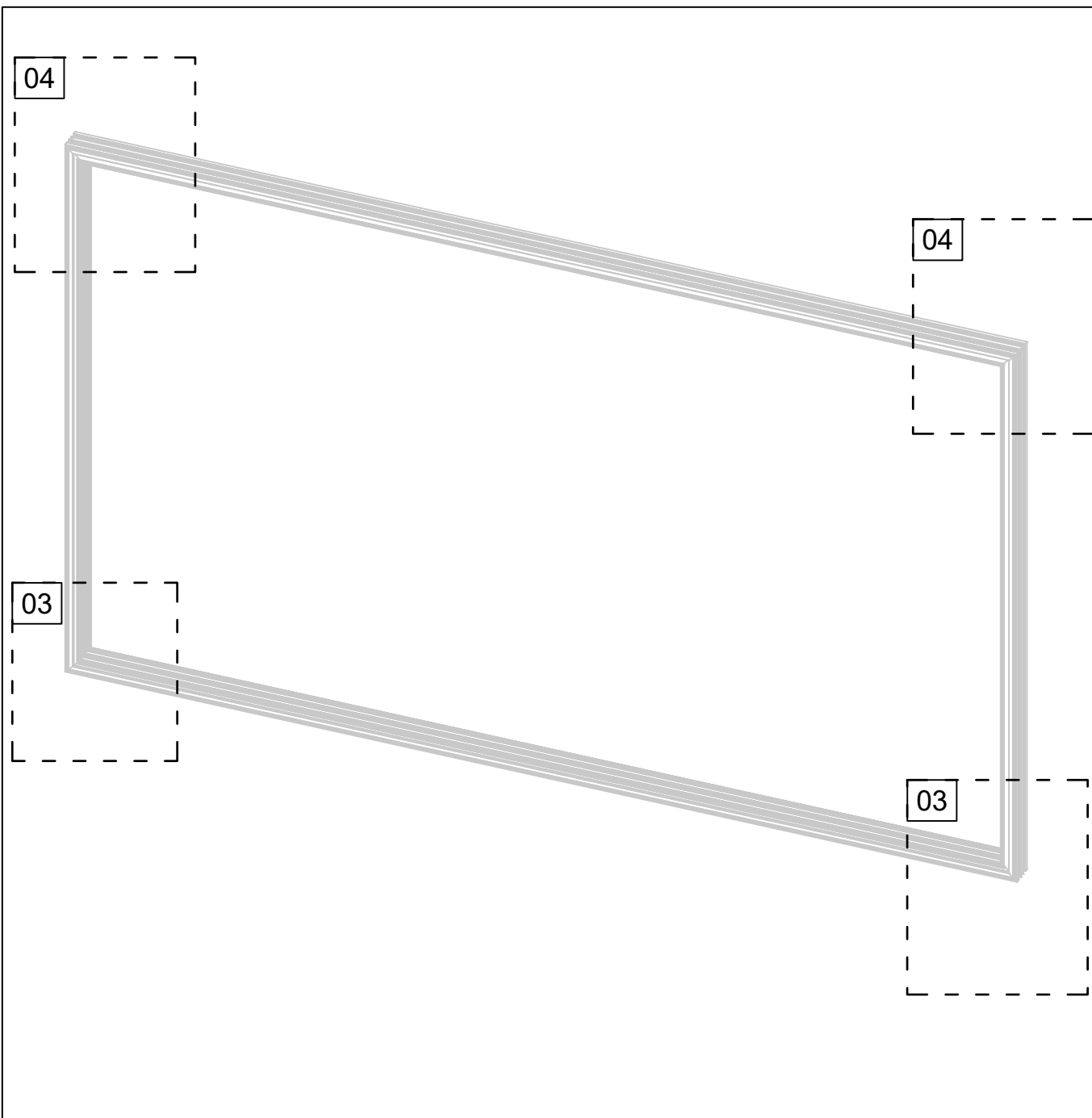
23

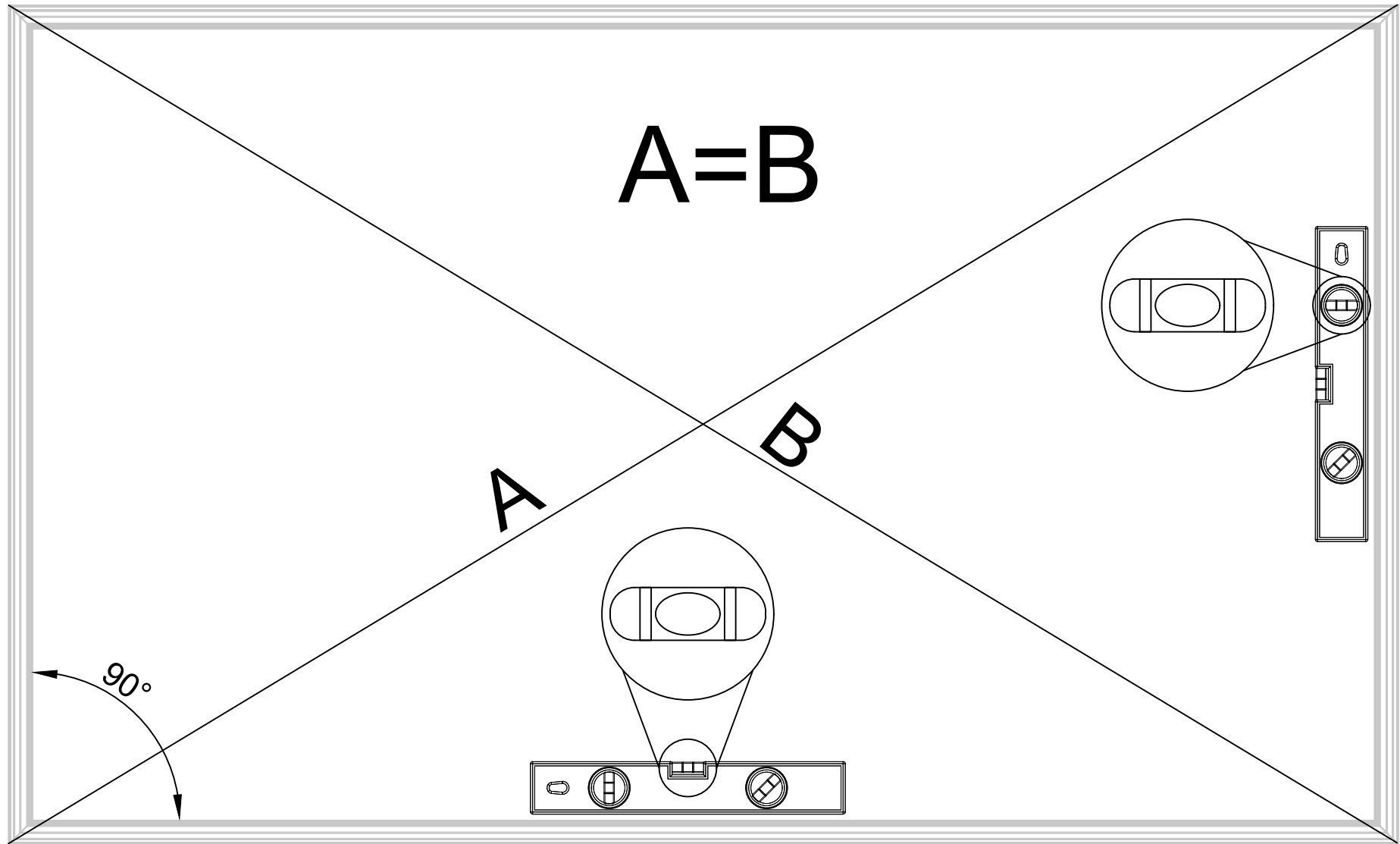


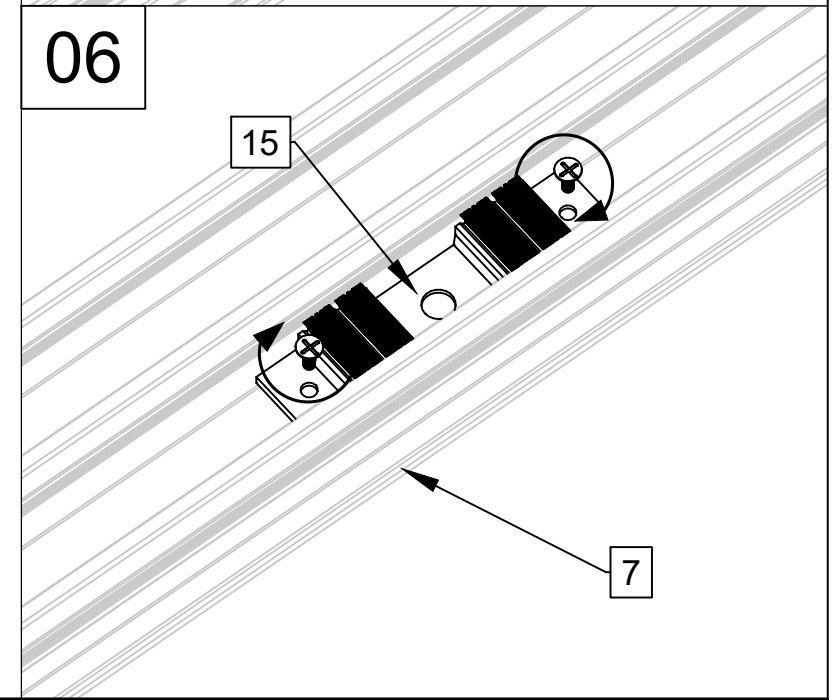
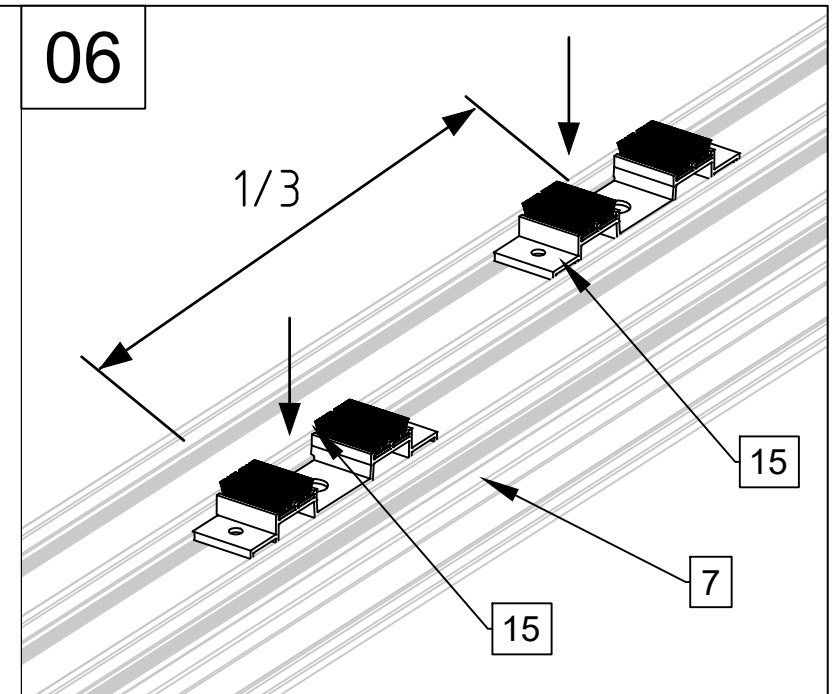
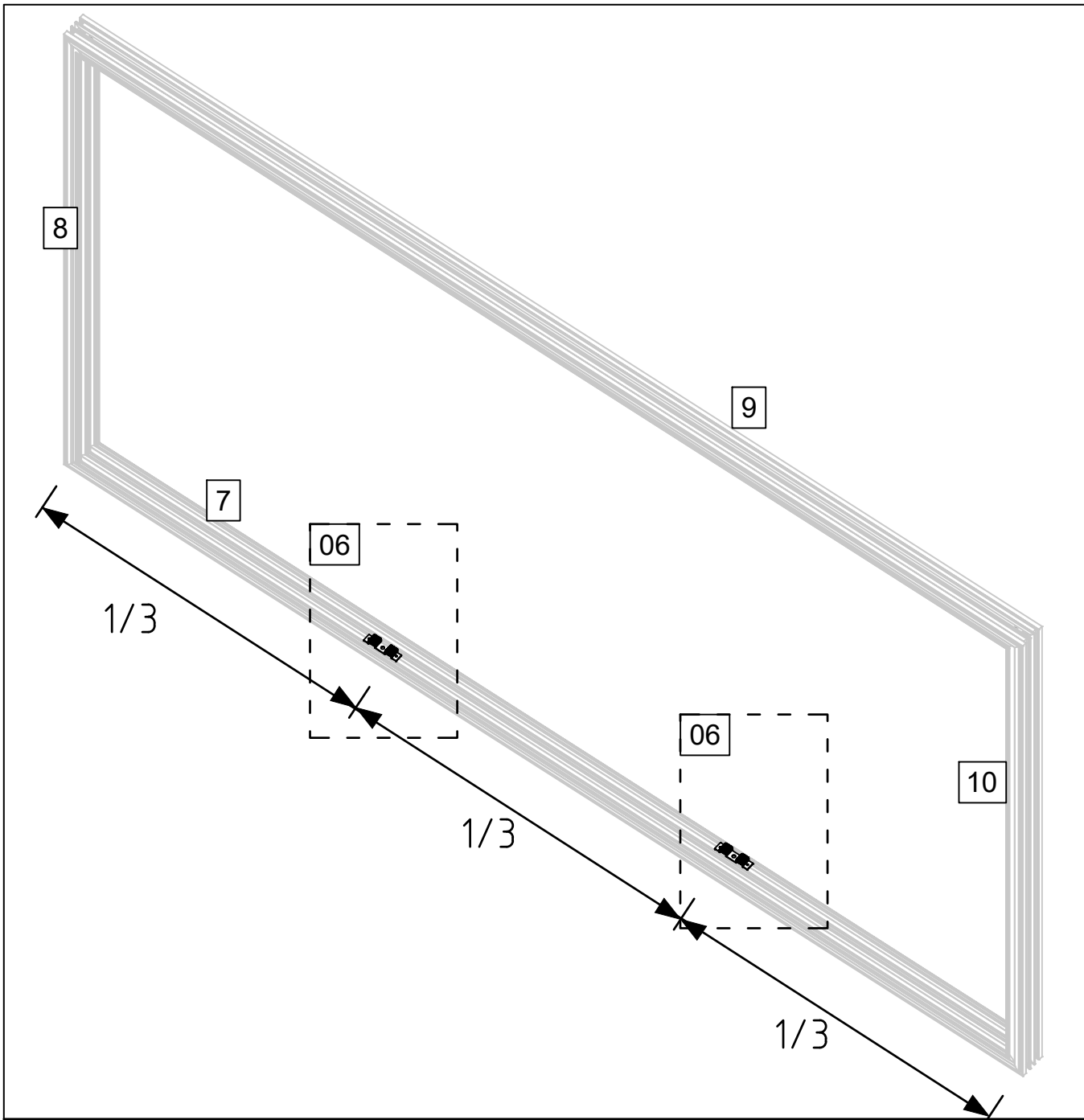
Pos	10.10.2025	Piece list - Stückliste - Liste des pièces - Elementi - Stuklijst - Tükítabel AL.3S.3R.P.EM 3039x2000	1/1	Q	P (mm)	L (mm)
		Glass size - Glasgröße - Taille de la vitre - Misura del vetro - Glas afmeting - Klaasi mõõt: 921x1812 mm				
					1917x1897 mm	
7	Lower door jamb - Türrahmen unten - Cadre de porte inférieur - Telaio inferiore della porta - Onderdorpel - Ukse alumine leng		1	83x51,5	3039	
8	Upper door jamb - Türrahmen oben - Cadre de porte supérieur - Telaio superiore della porta - Bovendorpel - Ukse ülemine leng		1	83x51,5	3039	
9	Left door jamb - Türrahmen links - Cadre de porte gauche - Telaio montante sinistro della porta - Linkerstijl deurframe - Ukse vasak leng		1	83x51,5	2000	
10	Right door jamb - Türrahmen rechts - Cadre de porte droit - Telaio montante destro della porta - Rechterstijl deurframe - Ukse parem leng		1	83x51,5	2000	
11	Door - Tür - Porte - Porte - Deur - Uks		1	1027x1918		
12	Door - Tür - Porte - Porte - Deur - Uks		1	1027x1918		
13	Door - Tür - Porte - Porte - Deur - Uks		1	1027x1918		
14	Corner connector - Eckverbinder - Équerre de fixation - Giunto angolare - Hoekverbinding - Lengi kinnitusnurk		4			
15	Dust-proof plug - Staubschutzstopfen - Bouchon anti-poussière - Tappo antipolvere - Stofdichte stop - Stopper		4			
16-17	Stricker for lock - Schließblech für türschloss - Gache de porte - L'attaccante piastra - Sluitplaat voor deurslot - Lukuvastus/riivivastus		2			
18	Door cover profile - Türfalzprofil - Profil de chant de porte - Profilo bordo porta - Deurkantprofiel - Ukseraami katteliist		4		1915	
19	Rain profile - Regenprofil - Profilé anti-pluie - Profilo anti-pioggia - Regenprofiel - Veenina		1		2989	
	Latch tongue - Fallenriegel - Pêne de loquet - Lingua del chiavistello - Grendelpen Grendelpen - Riivi keel		1			
	Latch tongue - Fallenriegel - Pêne de loquet - Lingua del chiavistello - Grendelpen Grendelpen - Riivi keel		1			
	Screw - Schrauben - Vis - Vite - Schroef - Tornillo - Kruvi		16	4,2x13		

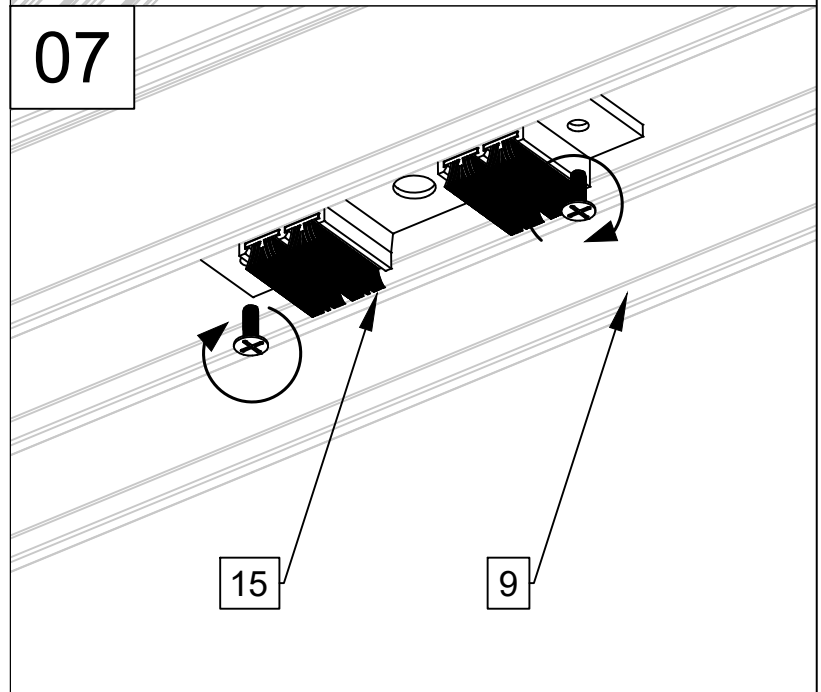
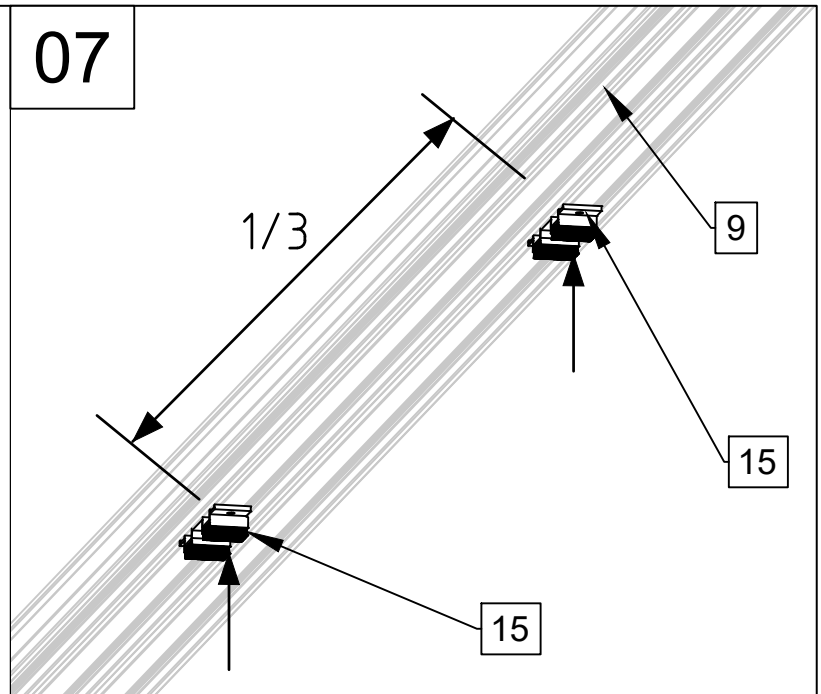
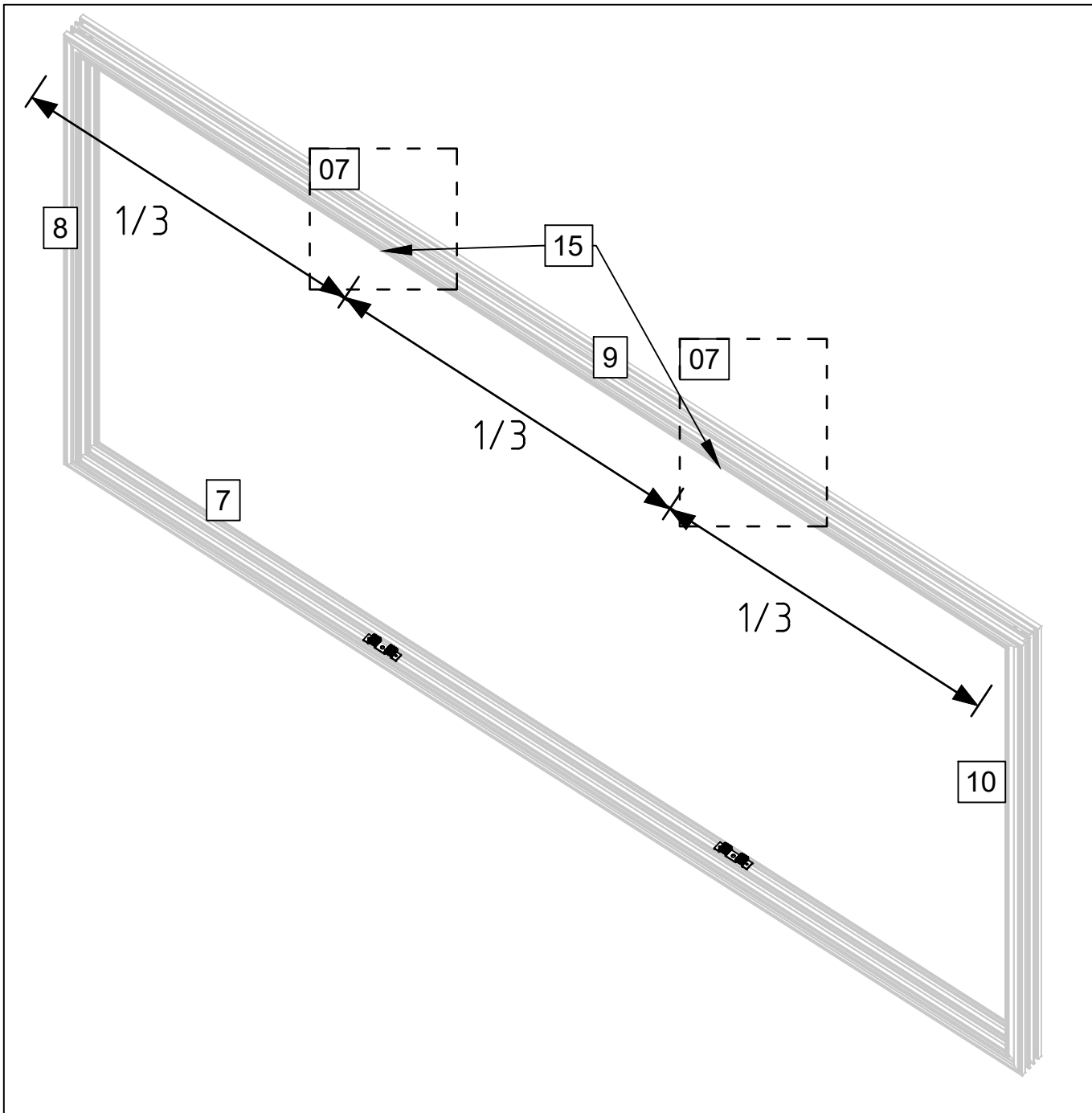


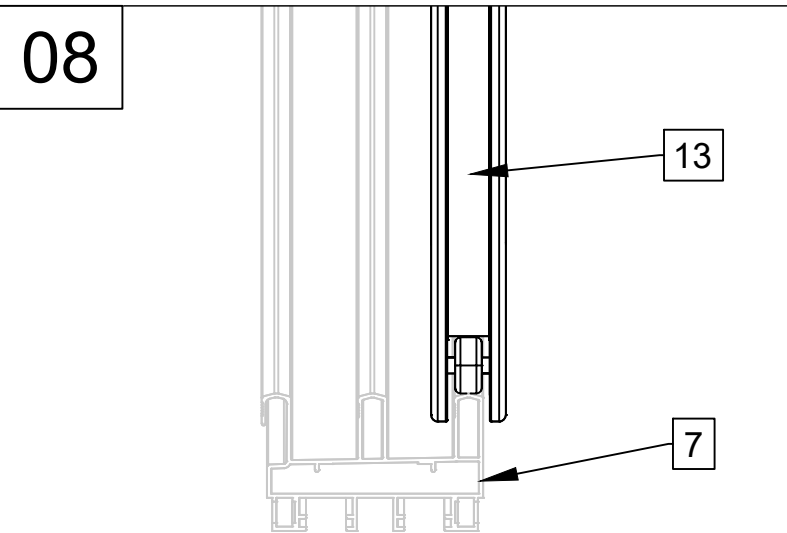
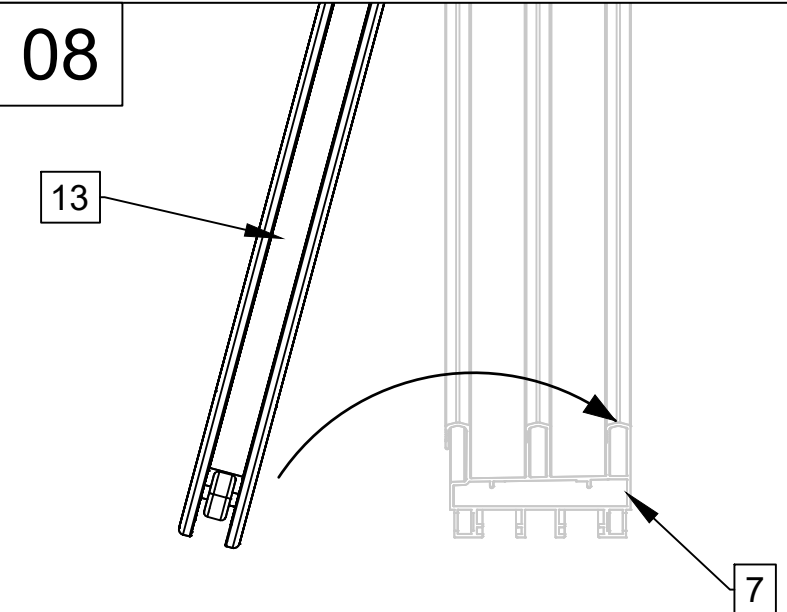
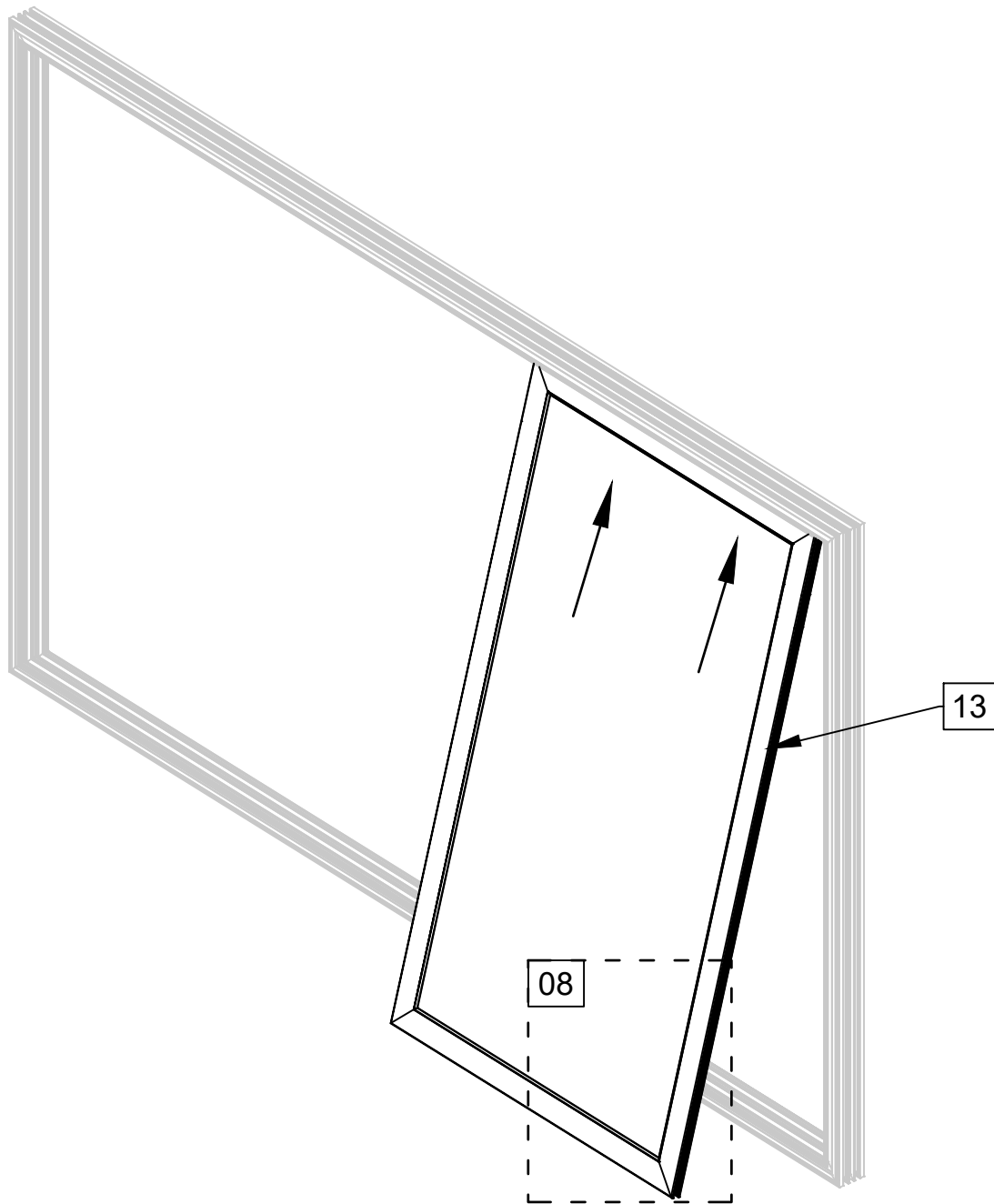


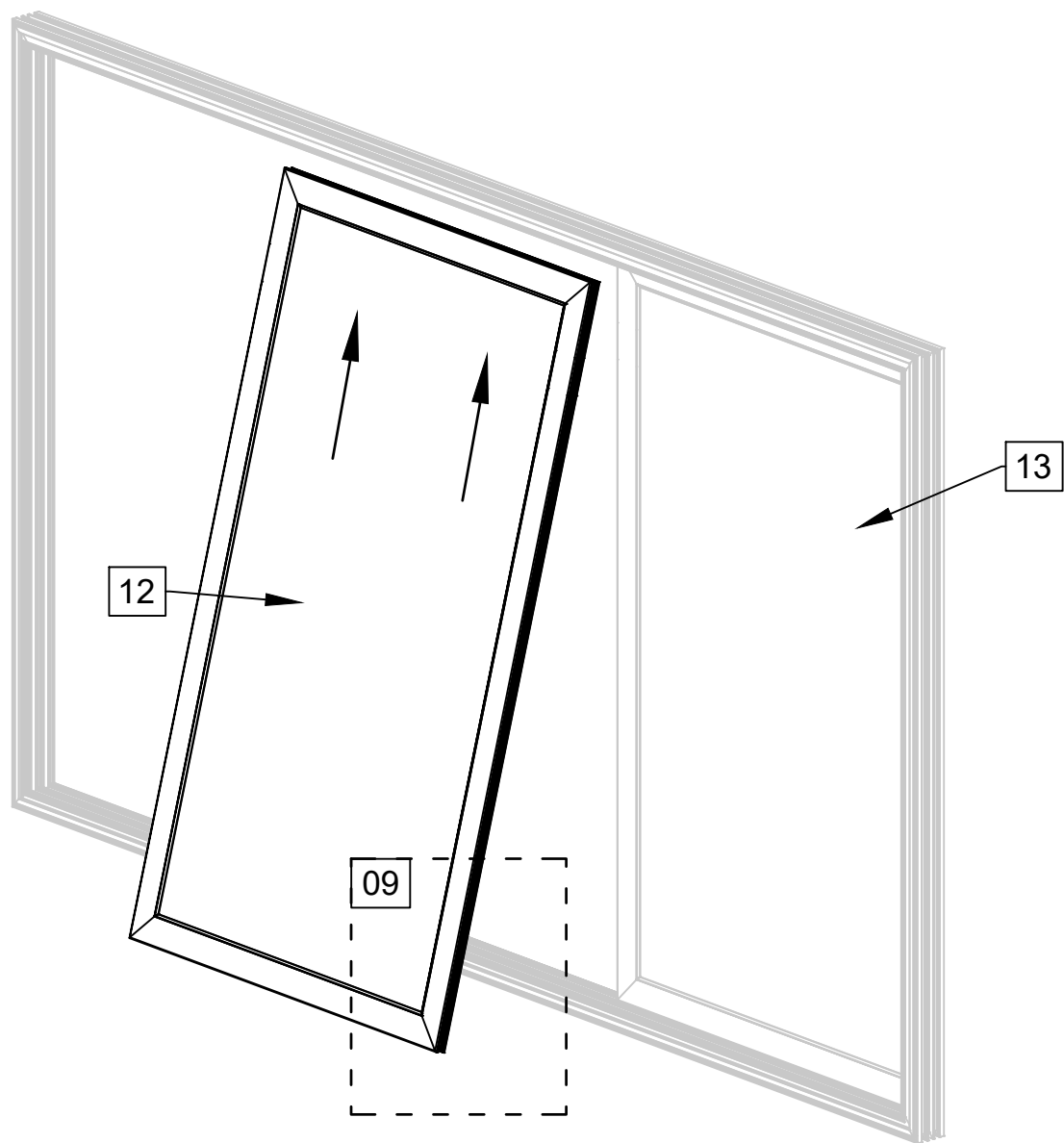












09

12

13

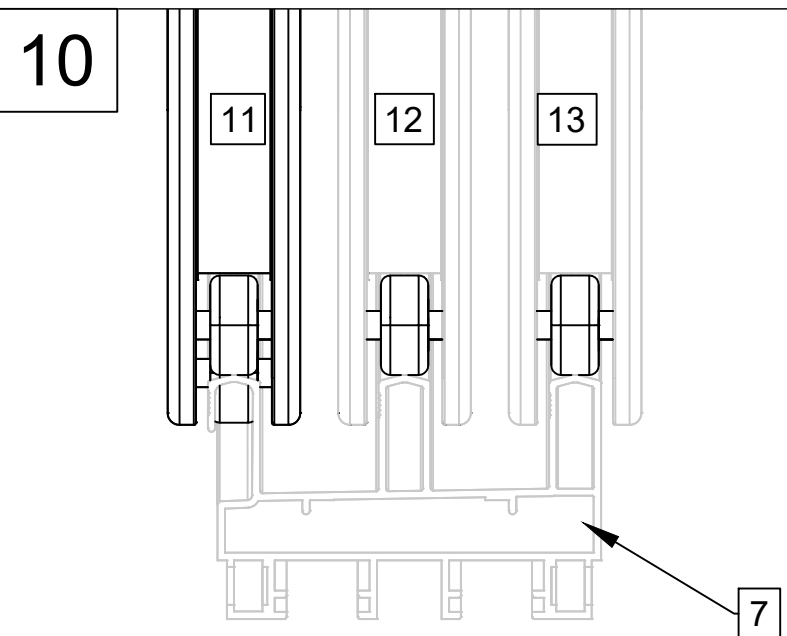
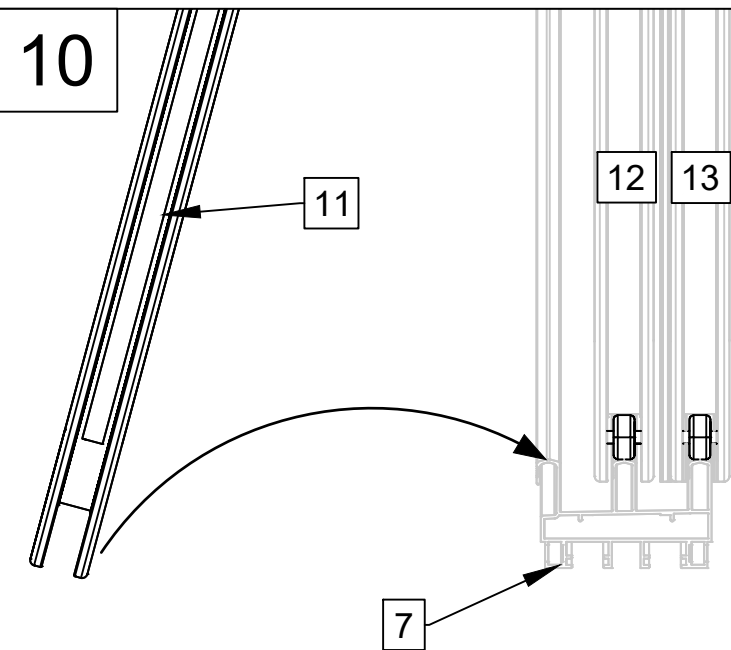
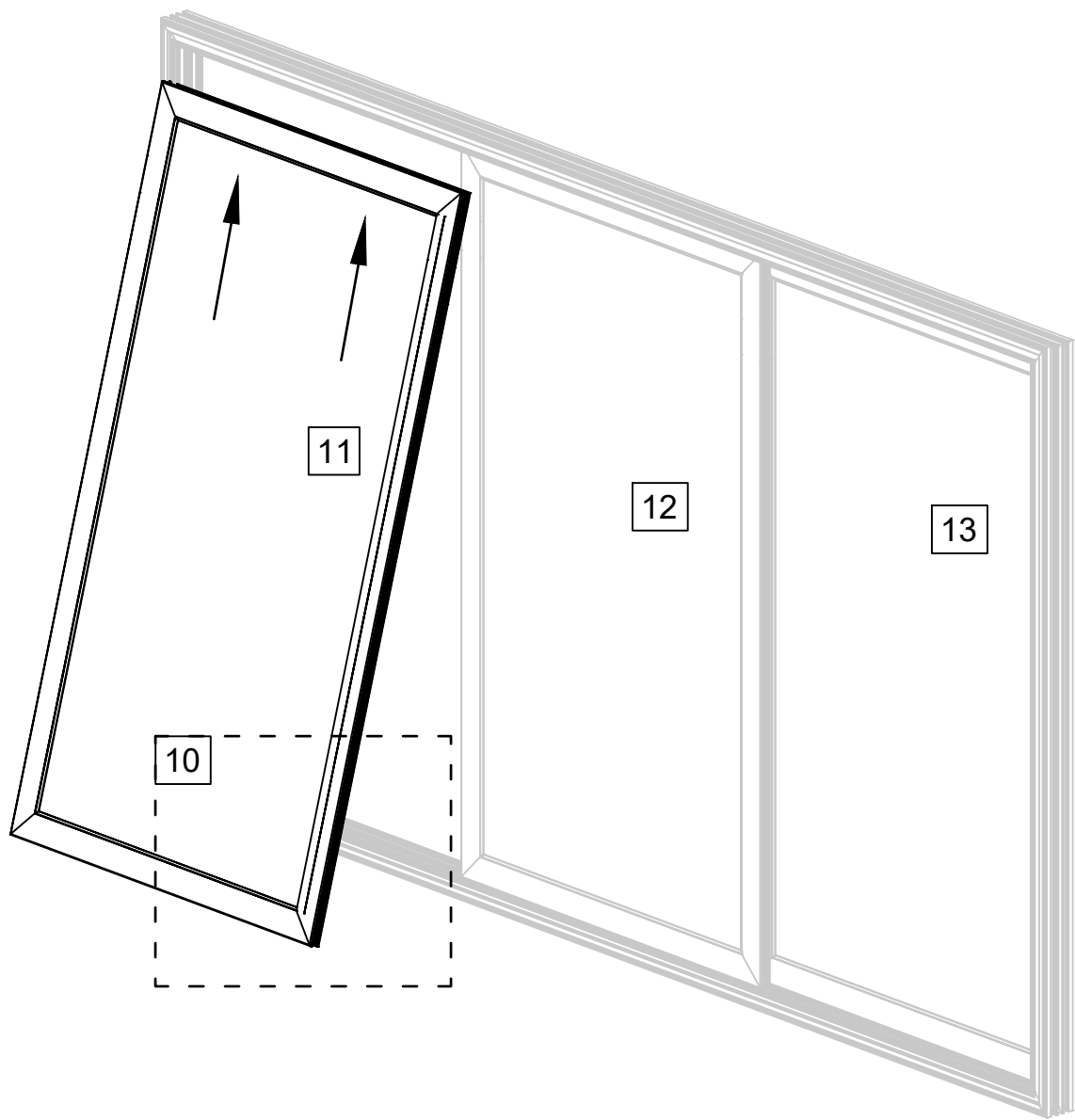
7

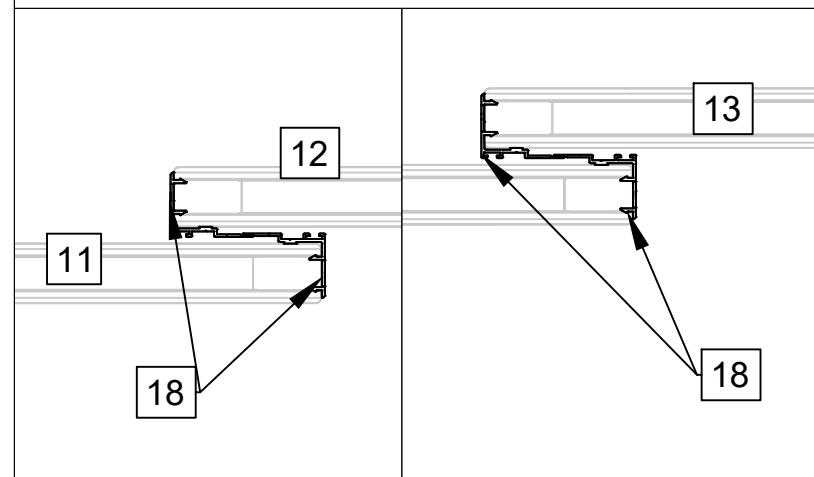
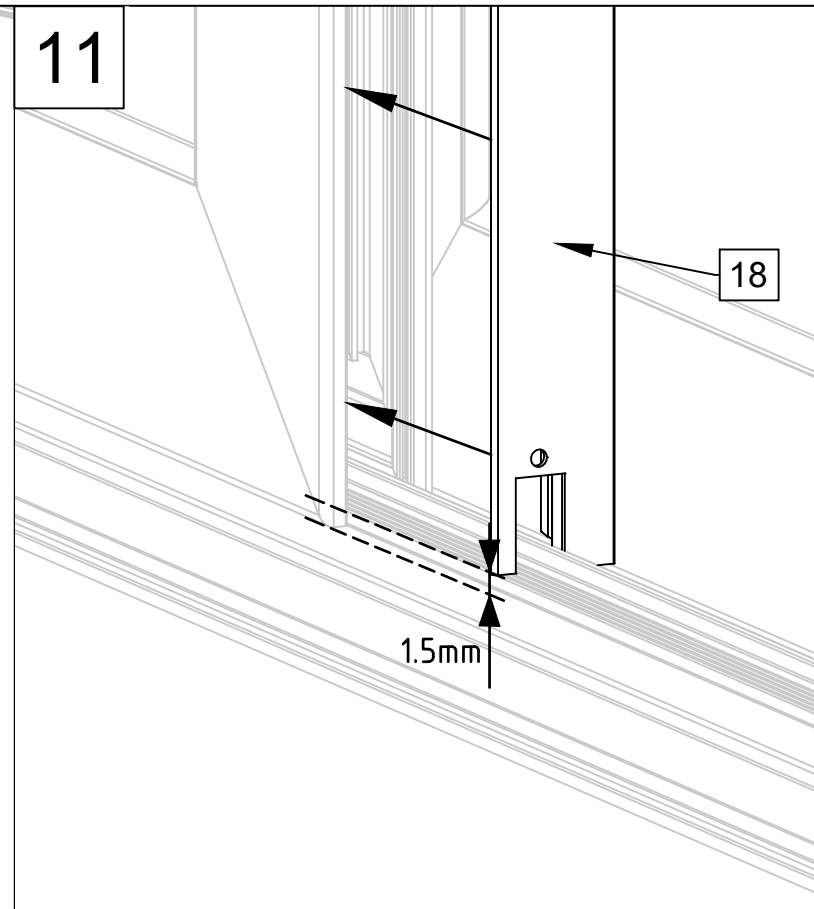
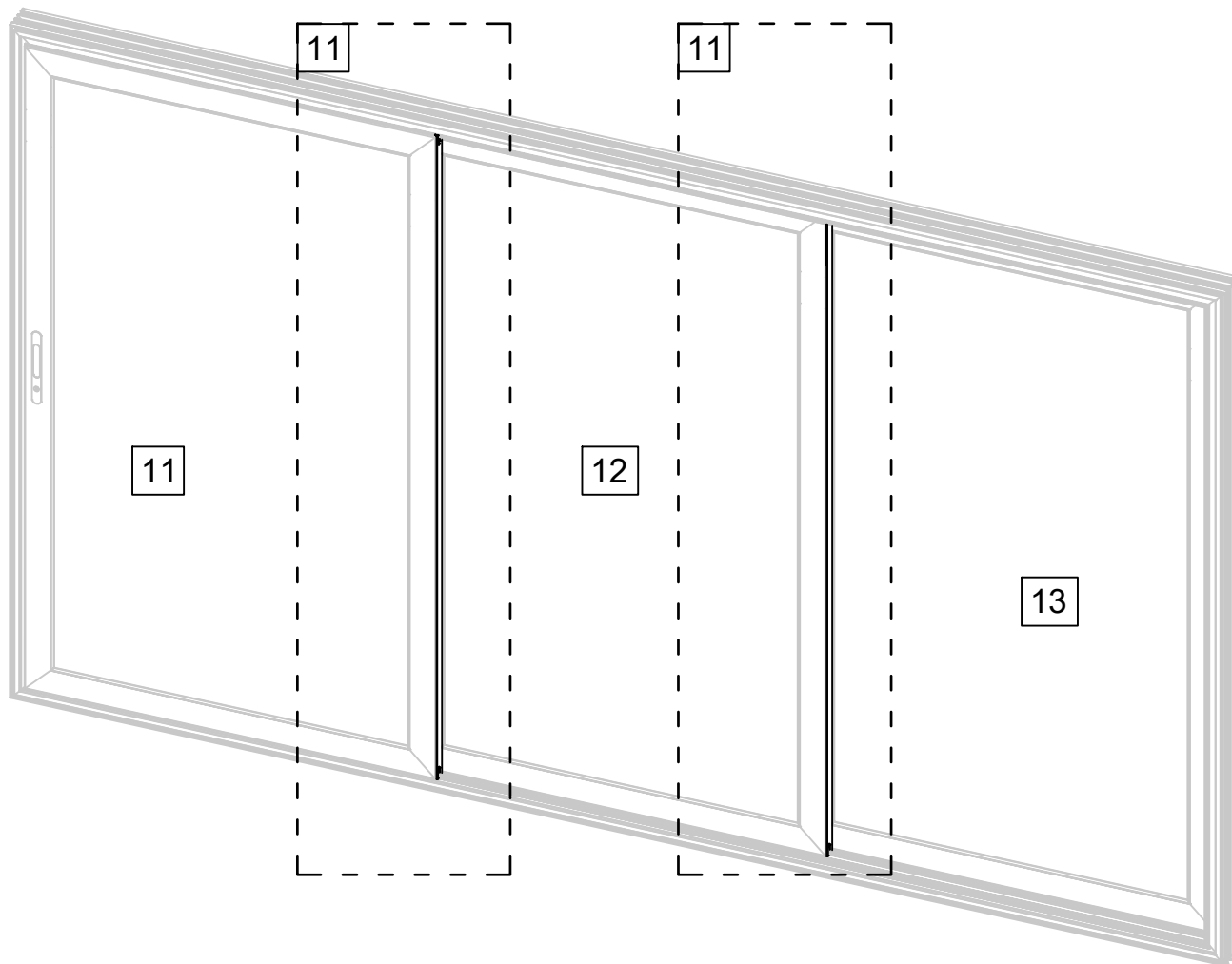
09

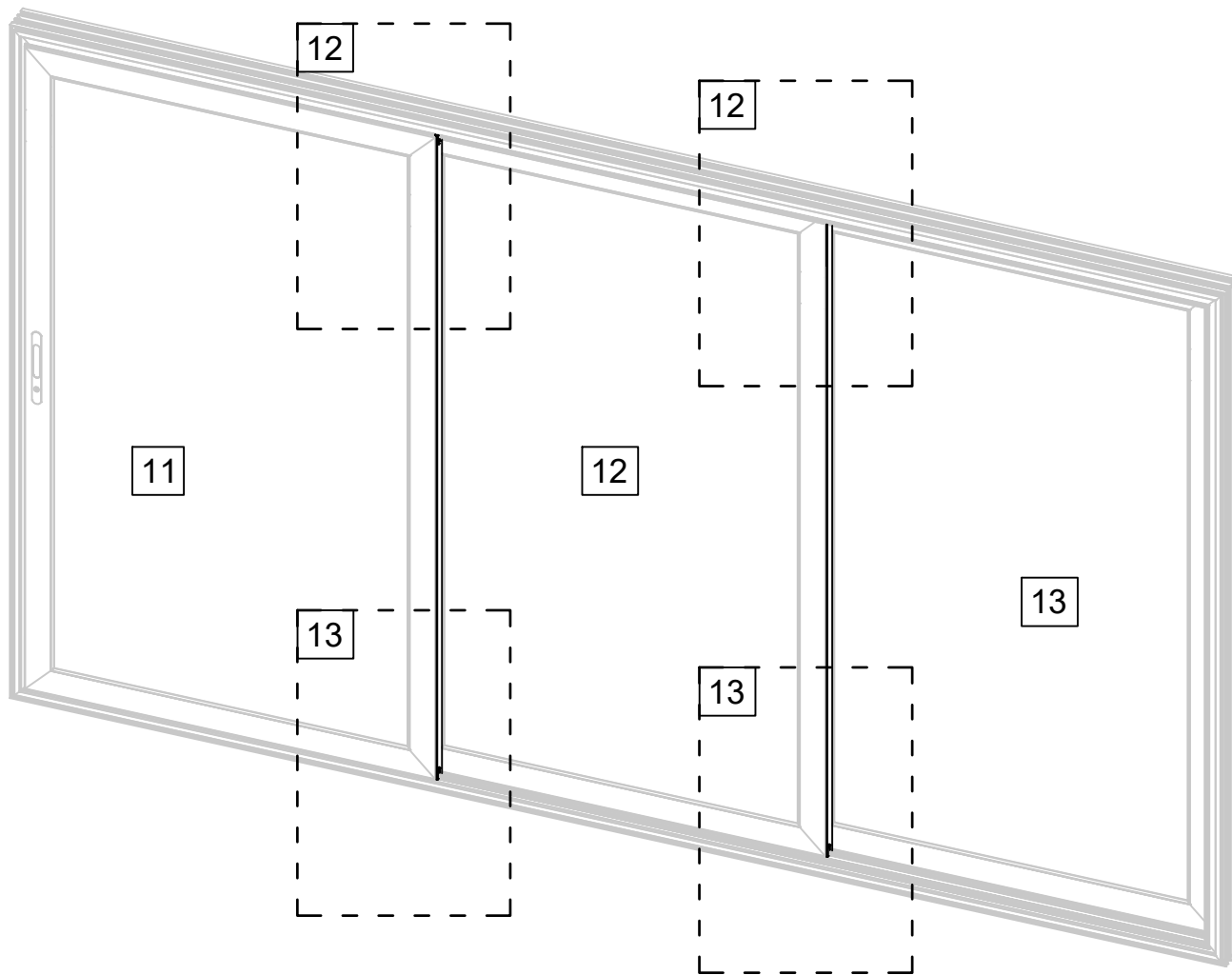
12

13

7







12

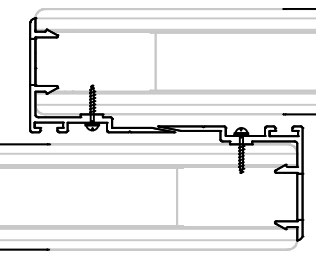
18

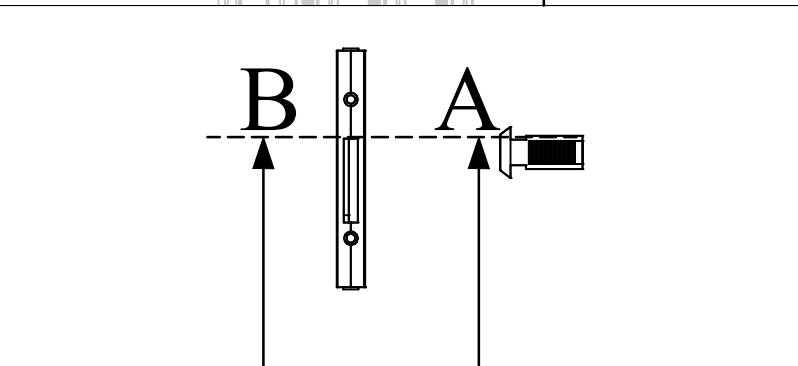
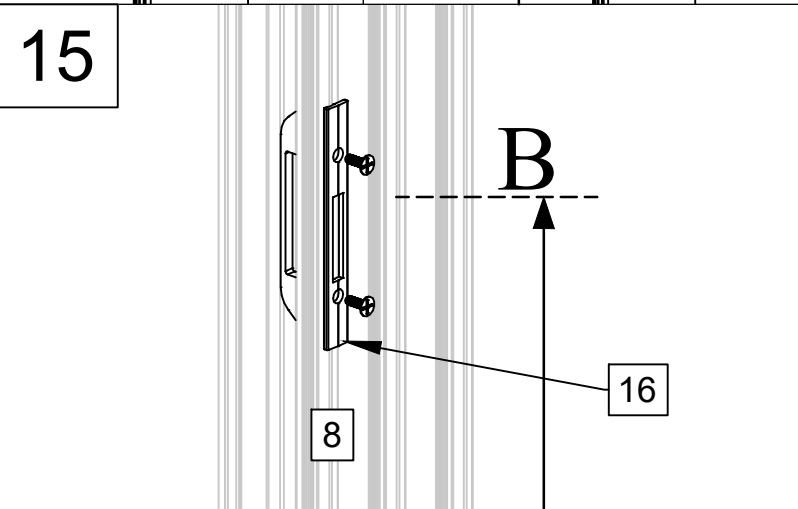
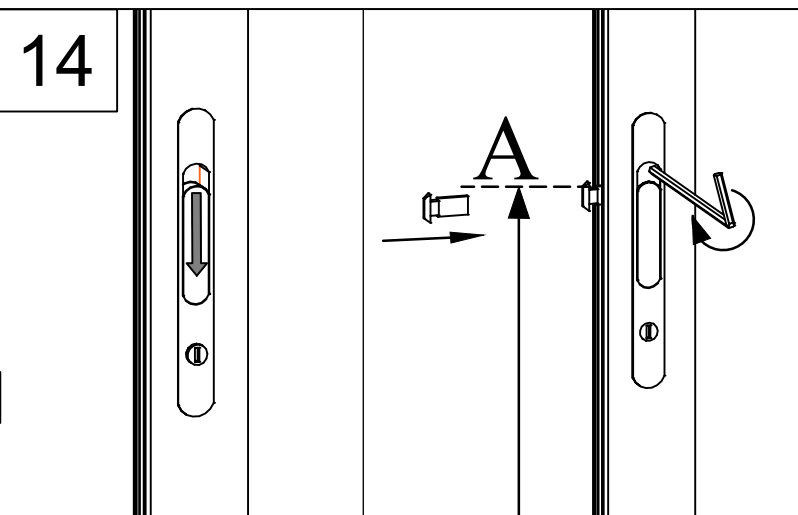
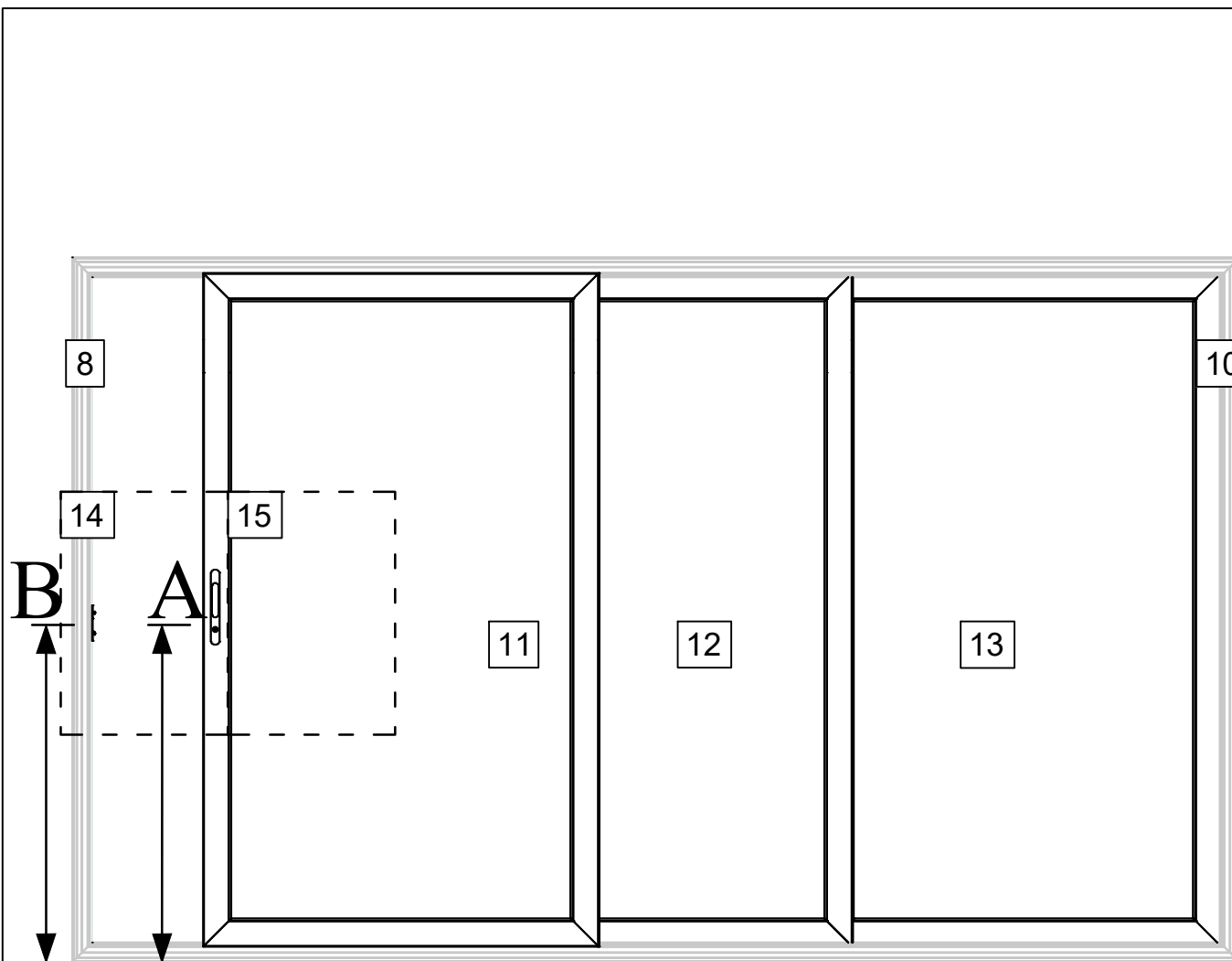
300mm

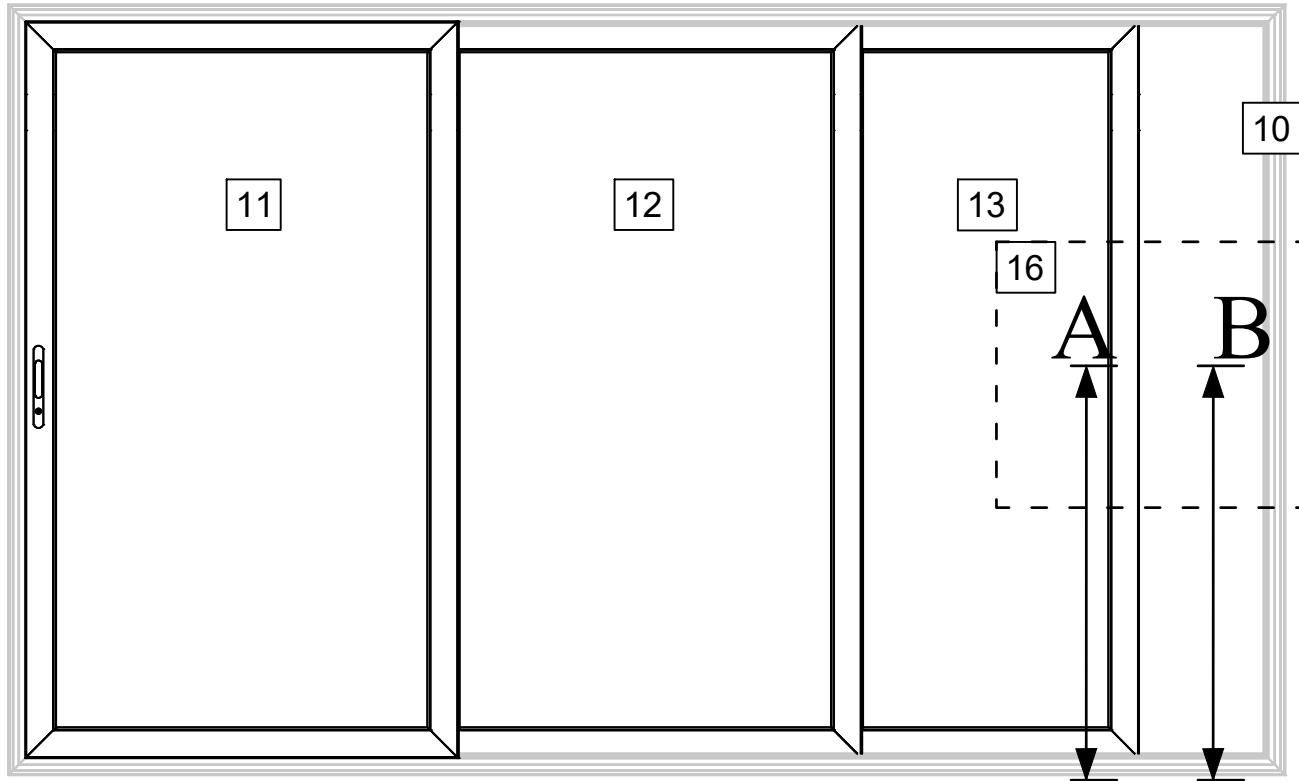
13

18

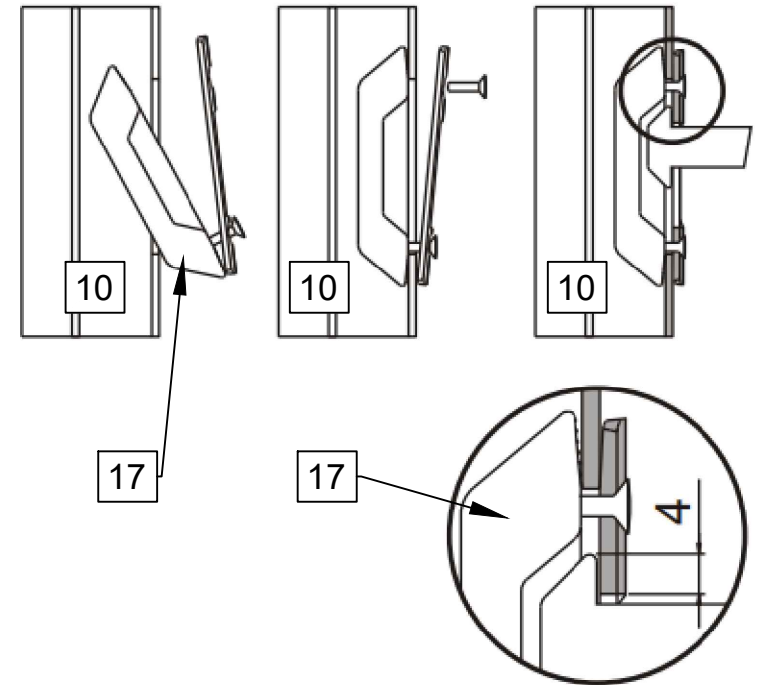
300mm







16



16

