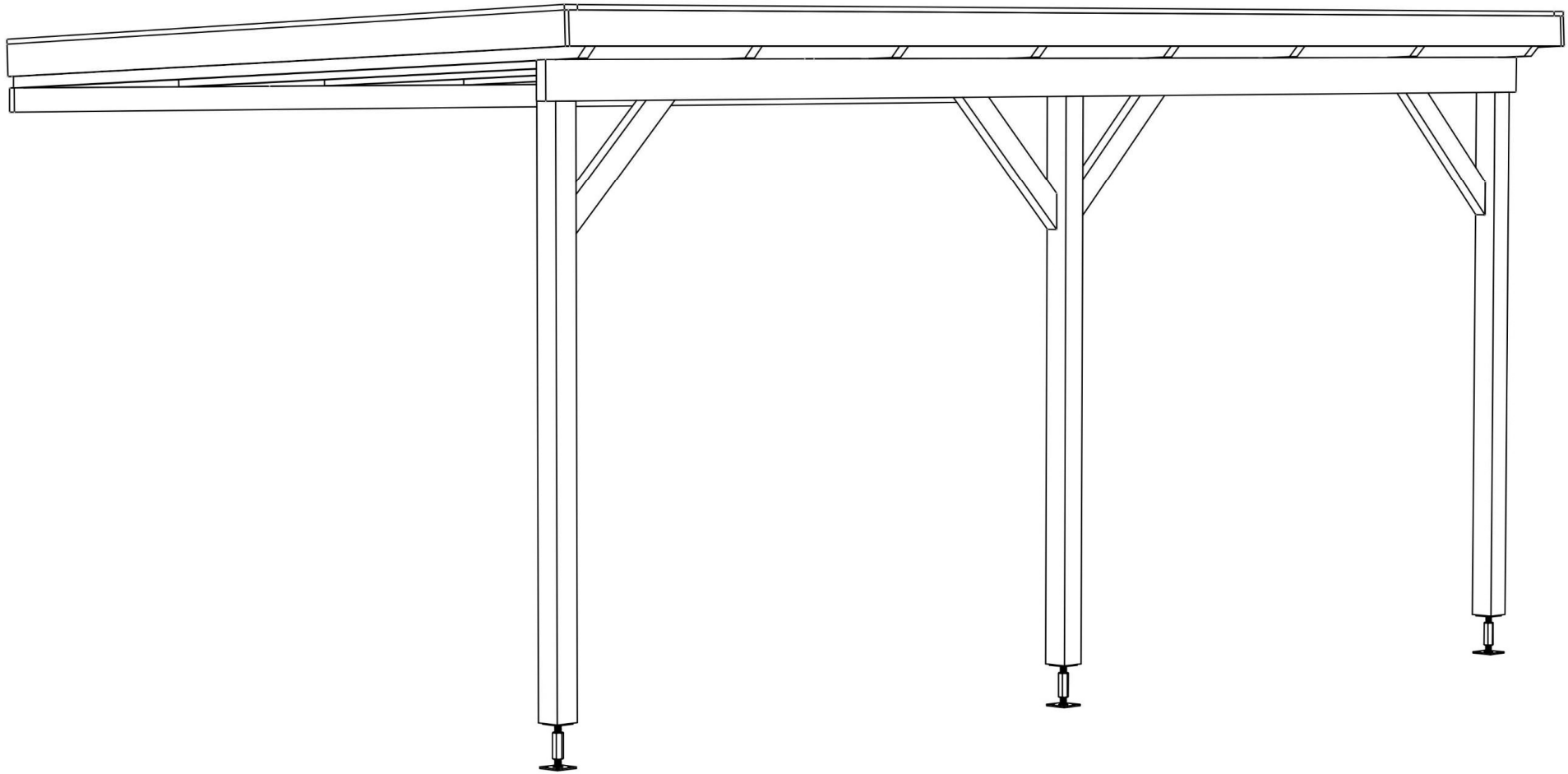
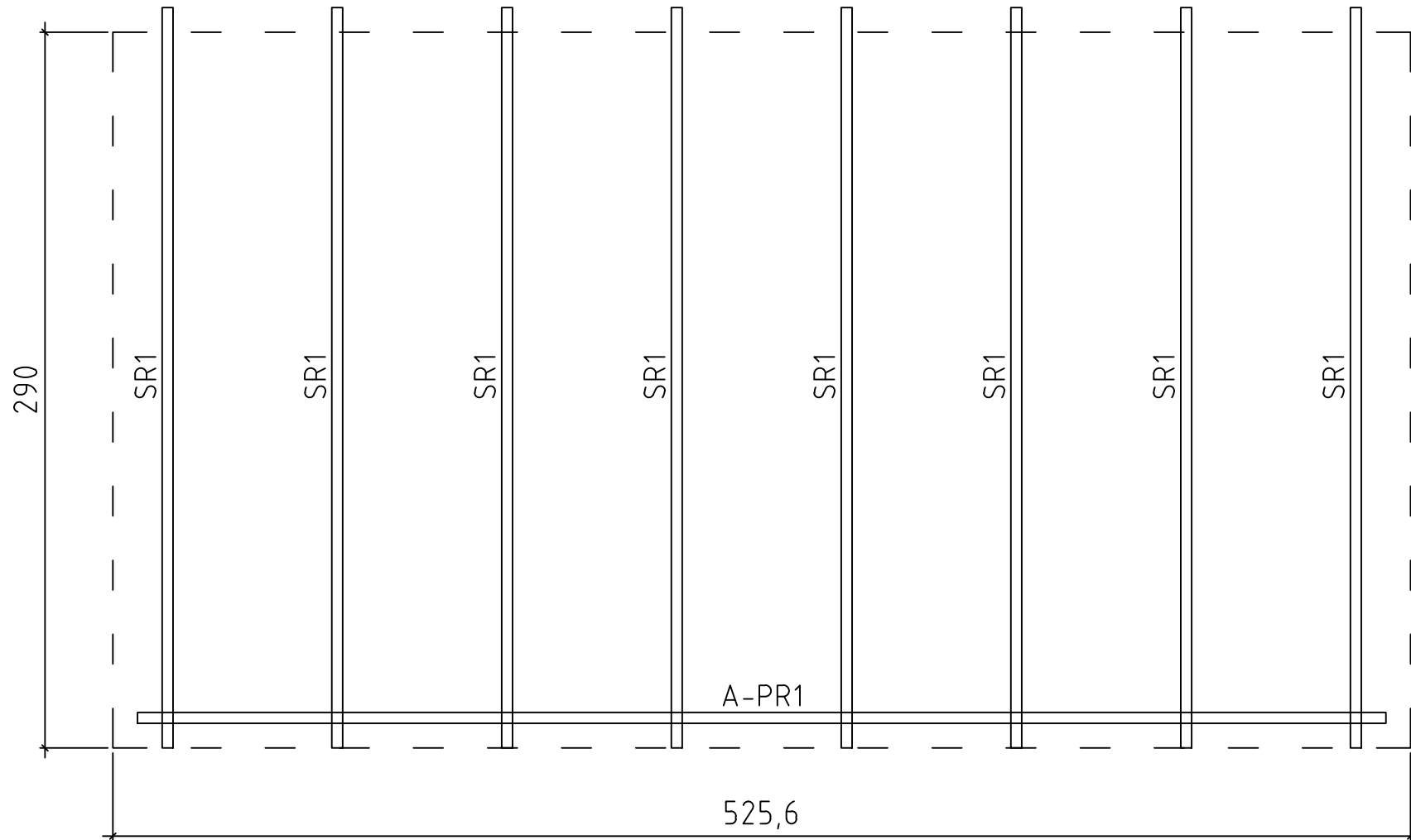


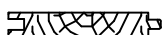
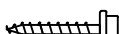




Anbau A3
Art. Nr. 9909500
1/10



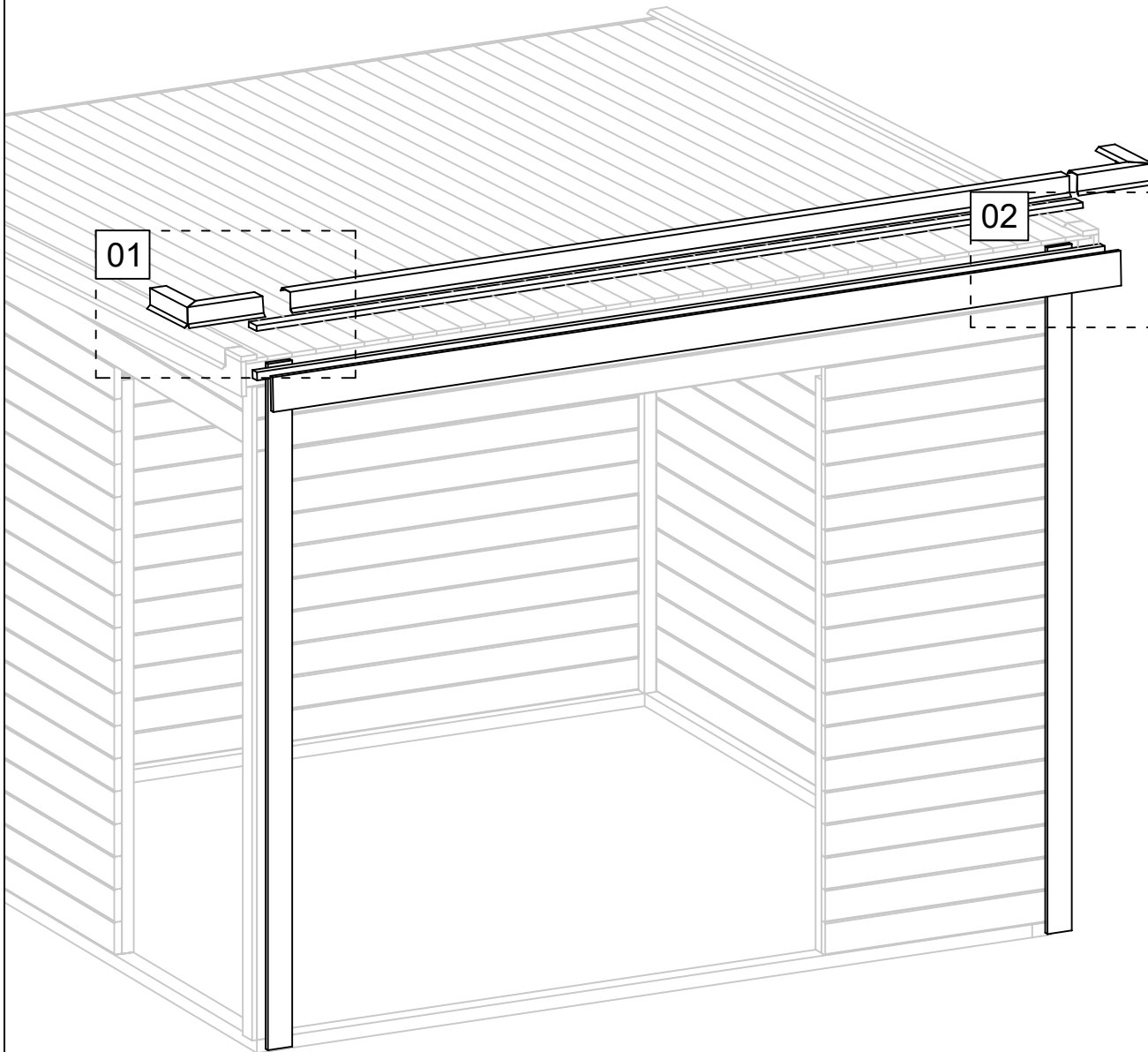
Art. Nr. 9909500

Roof plan - Dach-plan - Plan du toit - Piano del tetto -
Dak plattegrond - Katuseplaan

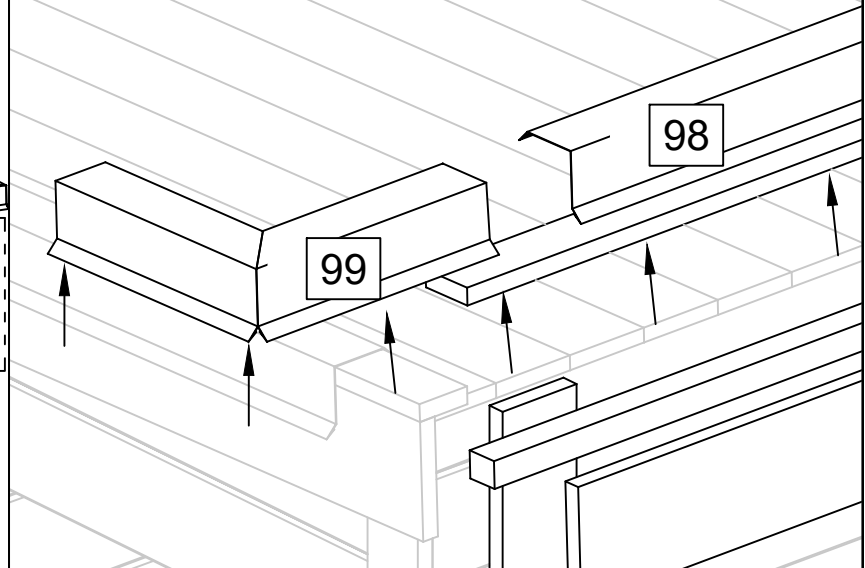


Pos	18.10.2024 Piece list - Stückliste - Liste des pièces - Elementi - Stuklijst - Tükítabel Art. Nr. 9909500 3/10	Q	P (mm)	L (mm)
SR1 45031	Rafter - Dachsparren - Chevron - Trave - Dak spar - Sarikas 	8	44x146	3008
A-PR1 45032	Roof beam - Dachbalken - Panne de toit - Perlina del tetto - Gordingen / dakbalk - Pärlin 	1	44x146	5056
RB-1 45033	Roof boards - Dachbretter - Voliges - Perlina per tetto - Dakhout - Katuselaud 	33	90x15.5	2972
RB-2 45034	Roof boards - Dachbretter - Voliges - Perlina per tetto - Dakhout - Katuselaud 	33	90x15.5	2284
DPL-1 44929	Roofing felt fillet - Dachpappenleiste - Baguette de fixation du feutre bitumeux - Asse per fissaggio guaina bituminosa - Afdekljst asfaltpapier - Katusepapiiist 	2	18x58	2588
DPL-2 45035	Roofing felt fillet - Dachpappenleiste - Baguette de fixation du feutre bitumeux - Asse per fissaggio guaina bituminosa - Afdekljst asfaltpapier - Katusepapiiist 	2	18x58	2903
RS 45036	Railing strip - Begrenzungsleiste - Rembarde - Sbarra - Afscheidingslijst - Piirdelaud 	1	18x90	5092
P 45037	Post - Pfosten - Poteau - Piede registrabile - Stijl - Post 	3	90x90	2180
TB1 45038	Fascia board - Traufbrett - Bandeau de toit - Finitura lati tetto - Gevellijst - 	1	18x120	2284
TB2 45039	Fascia board - Traufbrett - Bandeau de toit - Finitura lati tetto - Gevellijst - 	2	18x120	2903
TB3 45040	Fascia board - Traufbrett - Bandeau de toit - Finitura lati tetto - Gevellijst - 	1	18x120	2972
DRV-1 45041	Roof edge reinforcement - Dachrandverstärkung - Corniere de renfort de bord de toit - Rinforzo x tetto - Dakrand versterking - Räästatugevdus 	2	28x34	2903
B 45042	Beam - Balkenlage - Solive(s) - Trave - Balk (gording) - Tala 	4	44x95	800
HS28 5602	Screw for fascia sheet - Schraube für abschlussprofil - Vis pour profil de finition métallique pour débord de toiture - Viti per fissare i folgi di gronda - Schroef voor afsluit (afdek)profiel - Katusekruvi 	62	4.8x28	
HS12 5109	Screw for fascia boards - Schrauben für traufbretter - Vis pour fixation bandeau de toit - Viti x striscia del tetto - Schroef voor gevellijst - Kruvi räästalauale 	32	4x40	
HS12 5109	Screw for roof edge reinforcement - Schrauben für dachrandverstärkung - Vis pour fixation corniere renfort de bord de toit - Viti x rinforzo bordo tetto - Schroef voor dakrand versterking - Kruvi räästatugevdusele 	14	4x40	
HS18 5113	Screw for roof beams - Schrauben für dachbalken - Vis pour fixation pannes de toit - Viti per perline del tetto - Schroef voor gordingen / dakbalken - Kruvi pärlinitele 	24	5x120	
HS16 5115	Screw for post - Schrauben für pfosten - Vis de fixation des poteaux - Viti per inviare - Schroef voor stijlen - Kruvi postile 	14	5x90	
HS23 5121	Screw for roof beams - Schrauben für dachbalken - Vis pour fixation pannes de toit - Viti per perline del tetto - Schroef voor gordingen / dakbalken - Kruvi pärlinitele 	8	6x180	
HS19 5117	Screw for roof beams - Schrauben für dachbalken - Vis pour fixation pannes de toit - Viti per perline del tetto - Schroef voor gordingen / dakbalken - Kruvi pärlinitele 	17	6x40	
HS20 5118	Vis de fixation de support réglable de poteau - Viti per fissare ed aggiustare 	12	6x50	
NF4 5137	Zn nail for roof - Zn nägel für dachbretter - Pointe pour fixation voliges de toit - Chiodi x perline tetto - Spijker(nagel) voor dakhout - Nael katuselauale 	272	2x50	
NF5 5145	Zn nail for roofing felt fillet - Zn nägel für dachpappenleiste - Pointe pour baguette de fixation feutre bitumeux - Chiodi x carta bituminosa x tetto - Spijker(nagel) voor asfaltpapier afdekljst - Papiiistunael 	25	2x40	

Art. Nr. 9909500



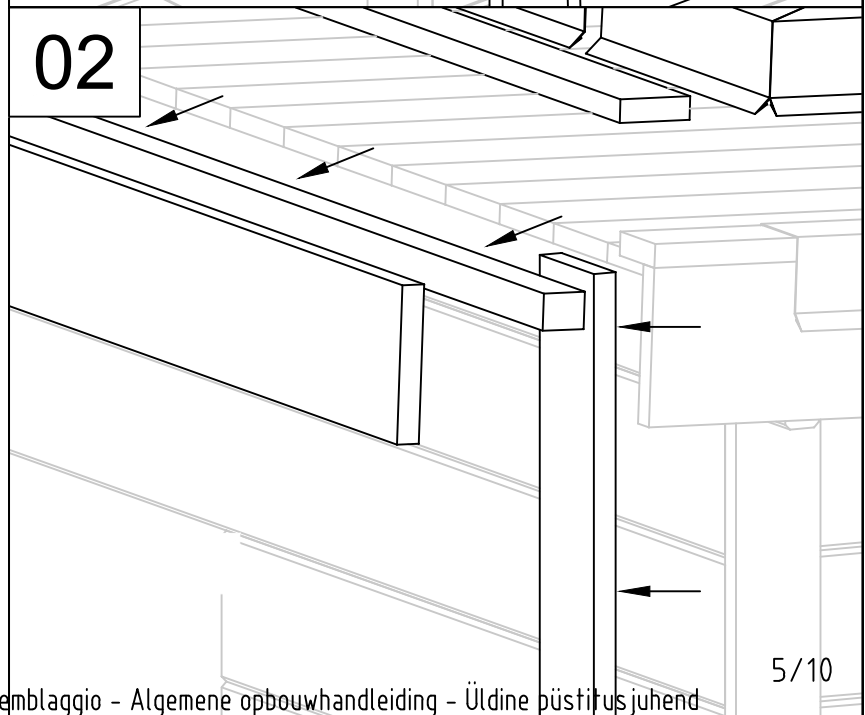
01



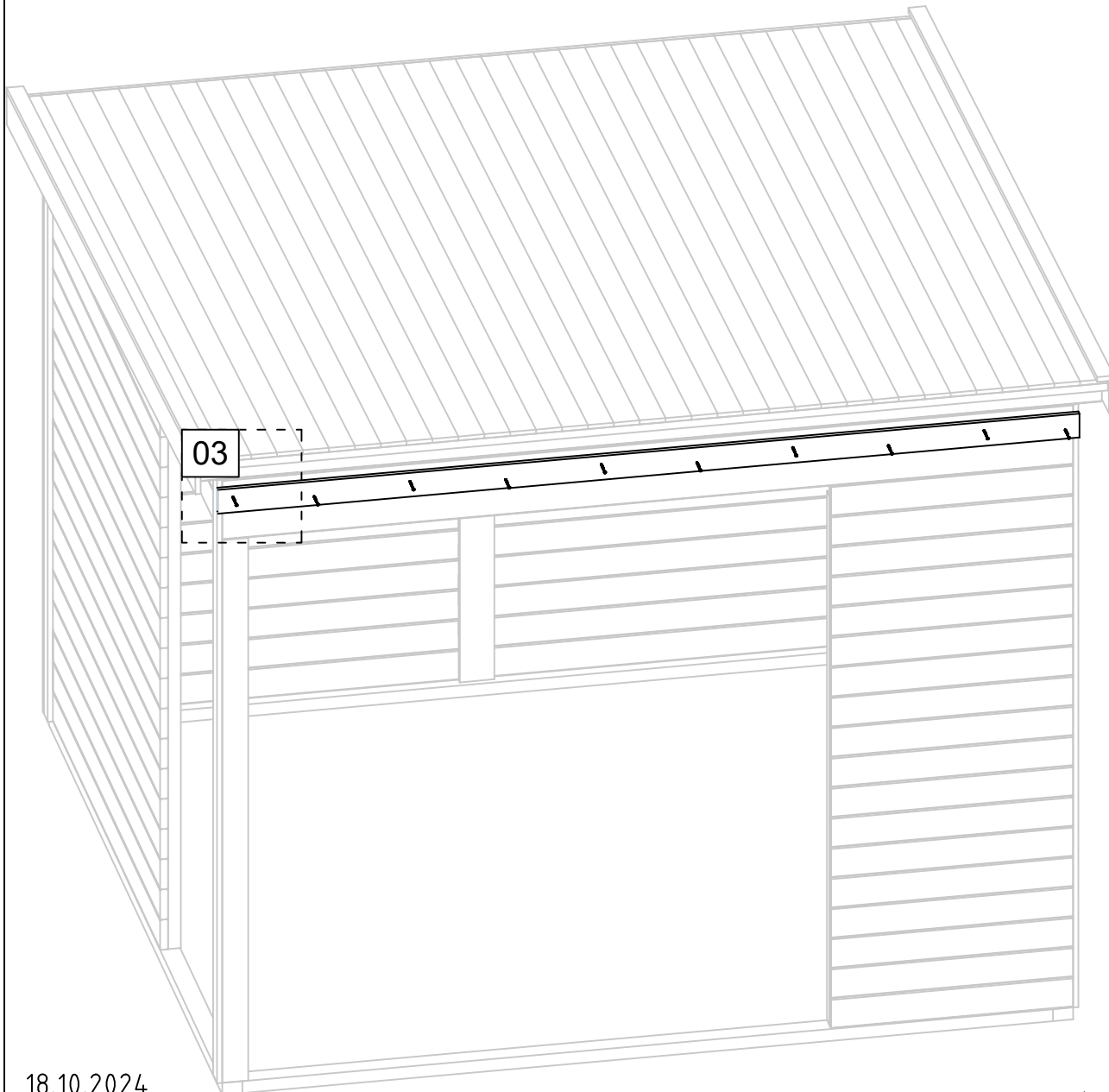
98

99

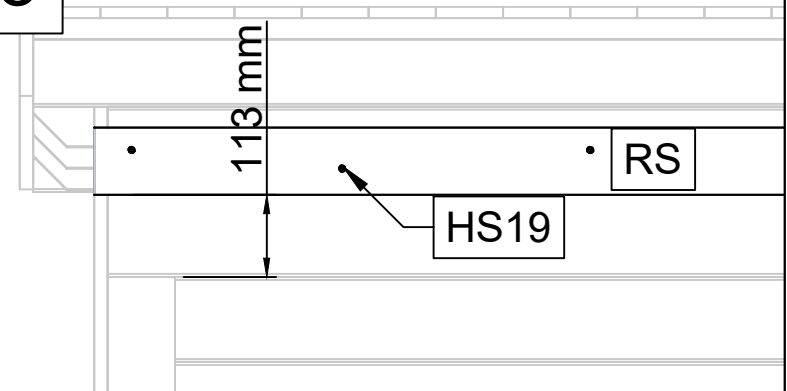
02



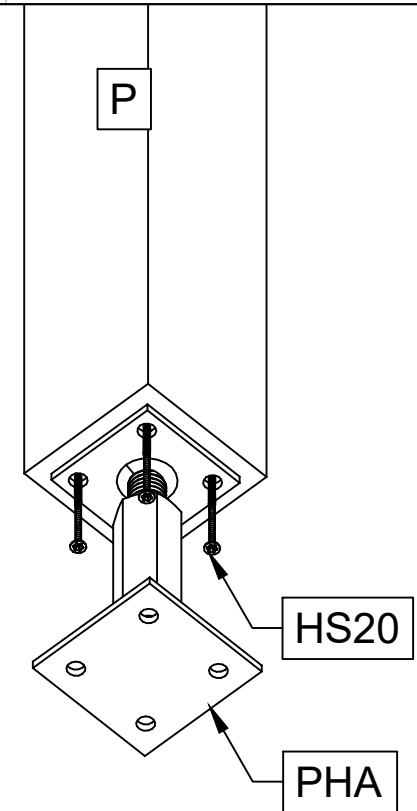
Art. Nr. 9909500



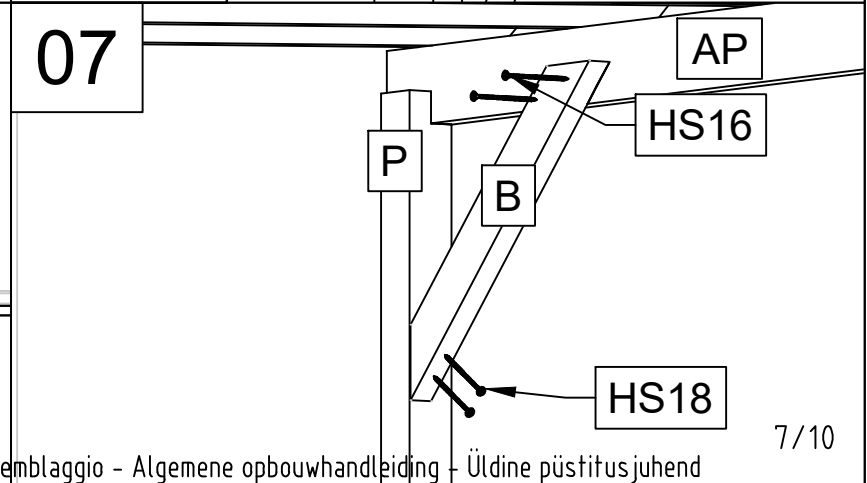
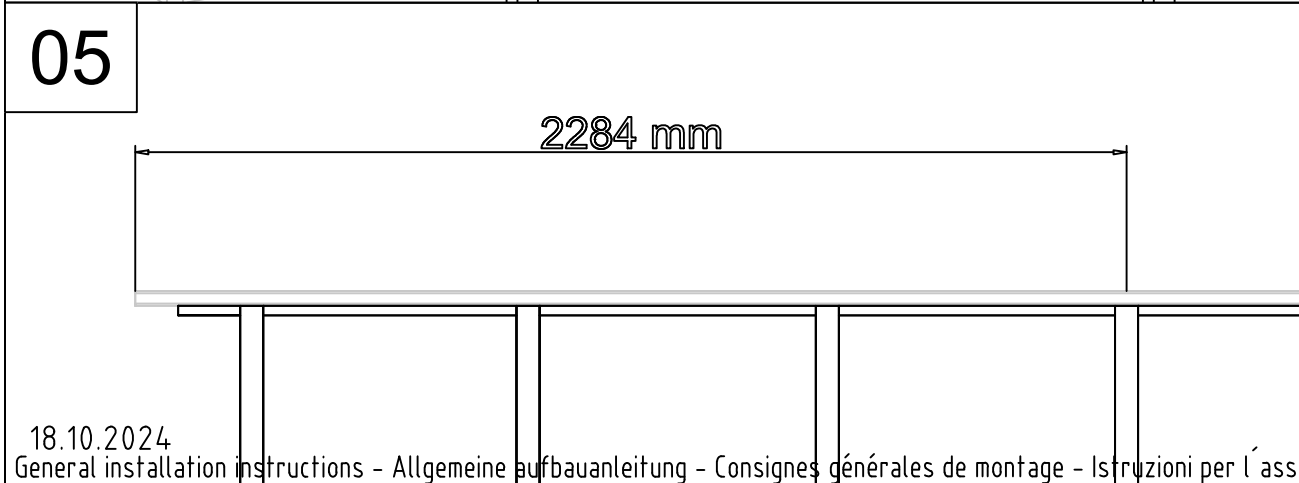
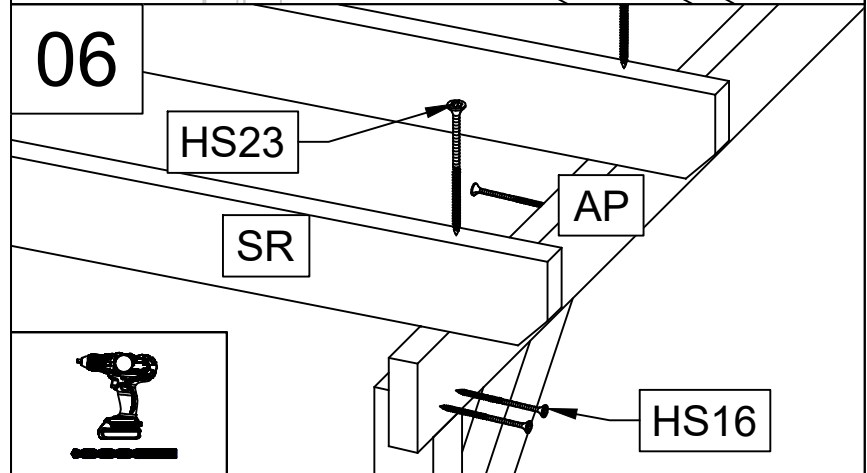
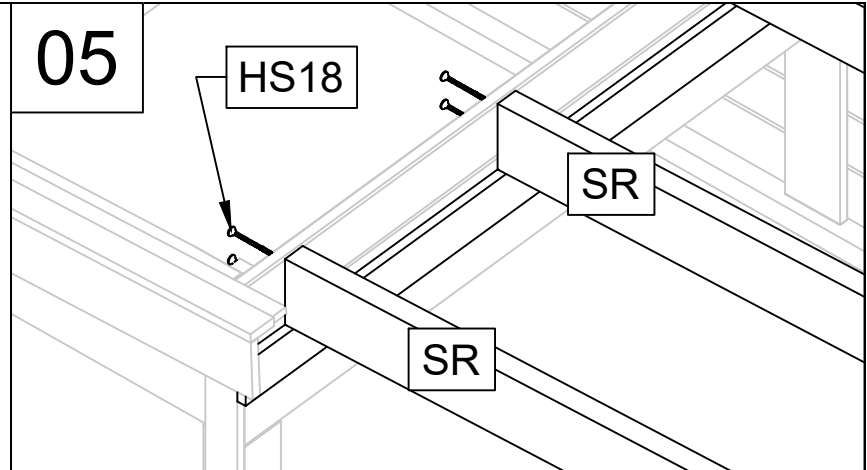
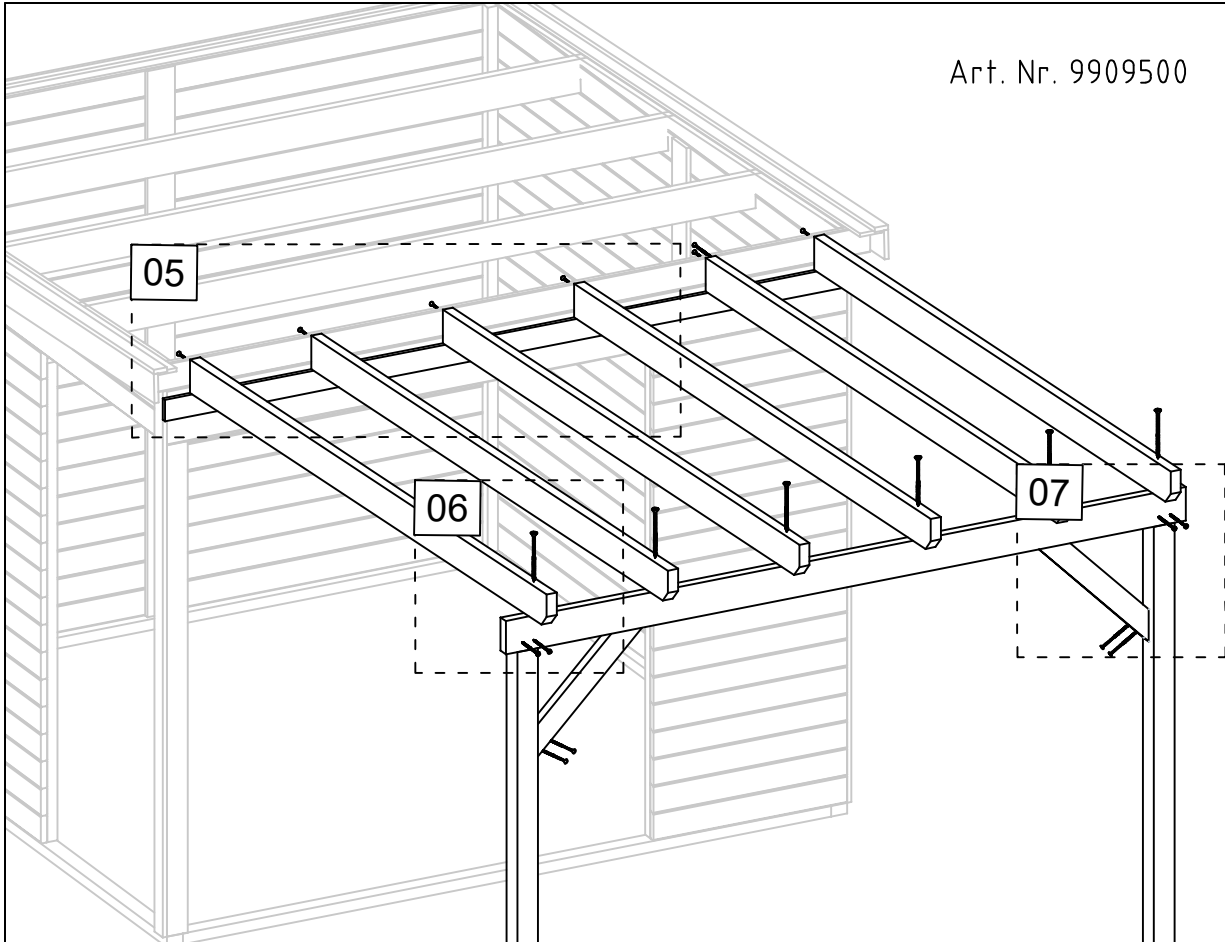
03



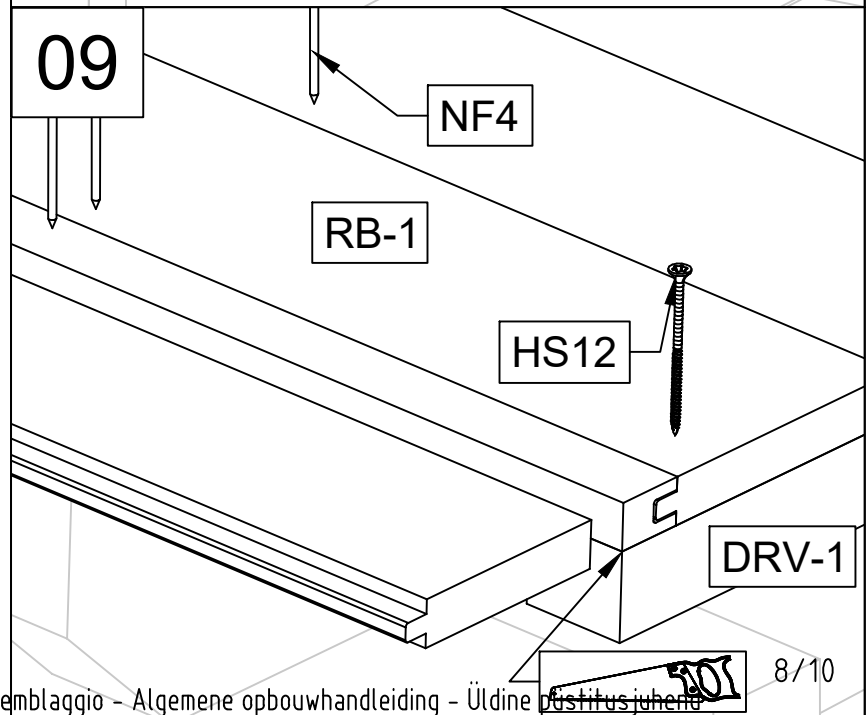
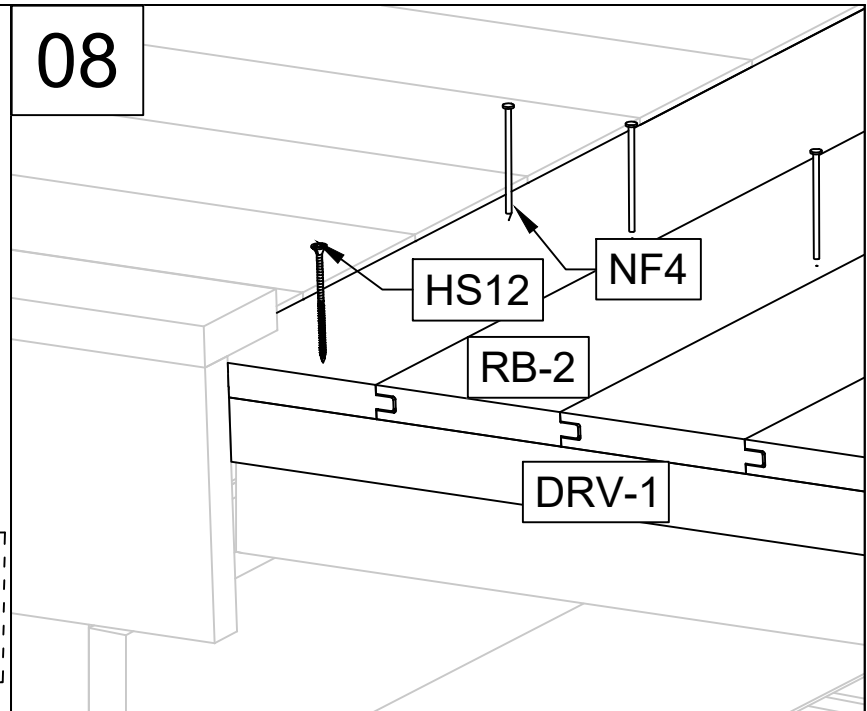
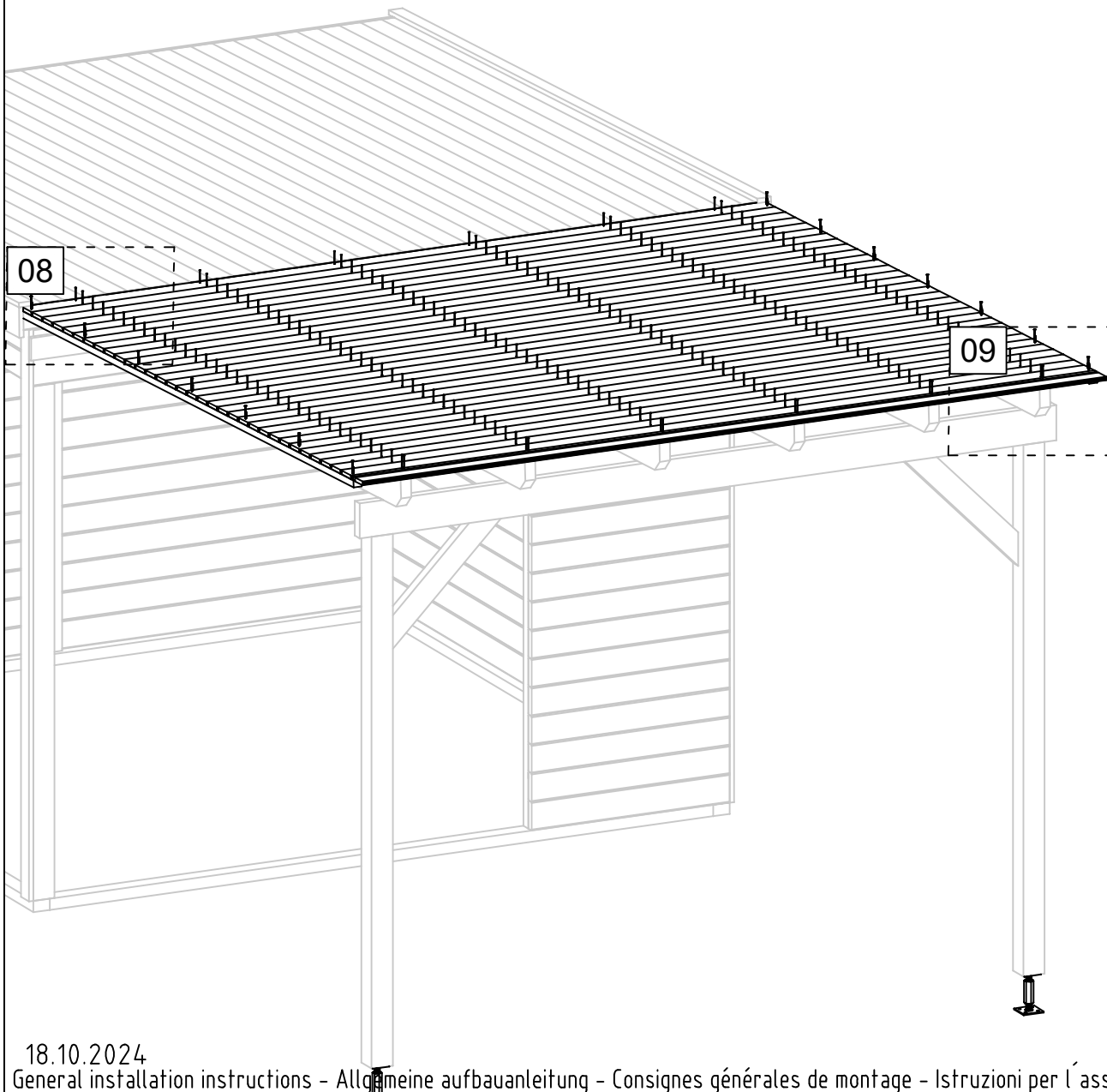
04



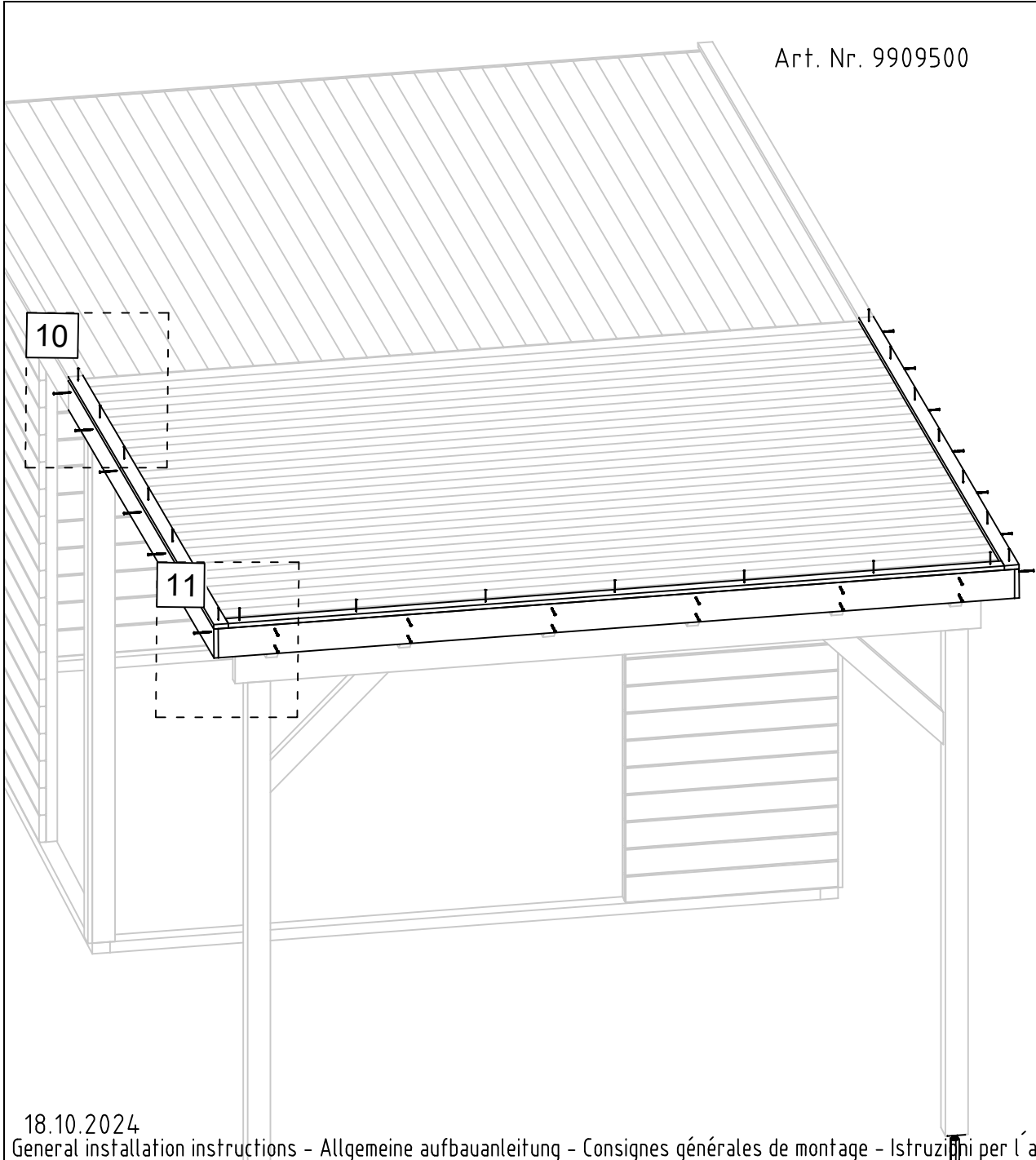
Art. Nr. 9909500



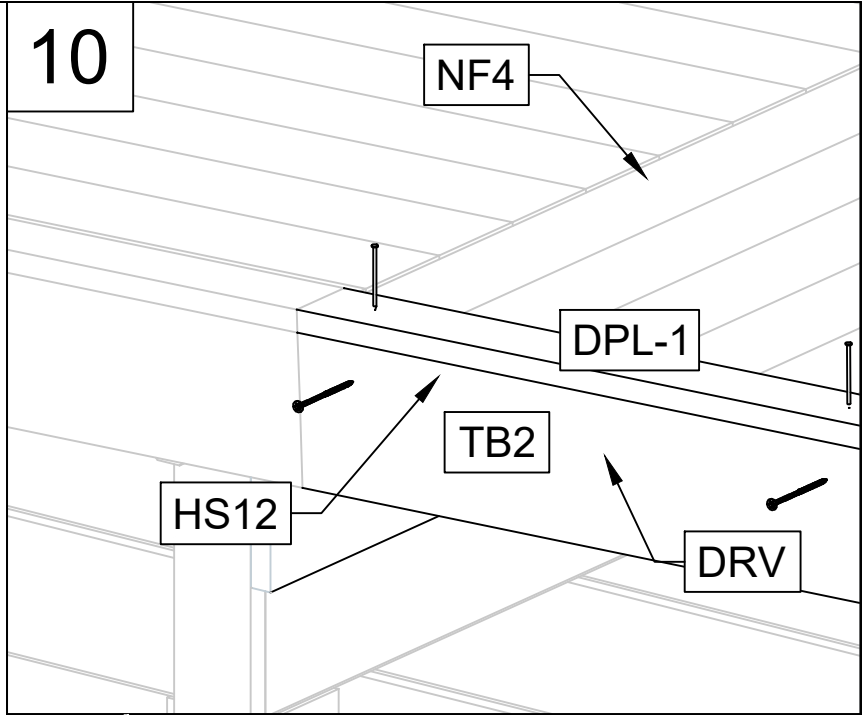
Art. Nr. 9909500



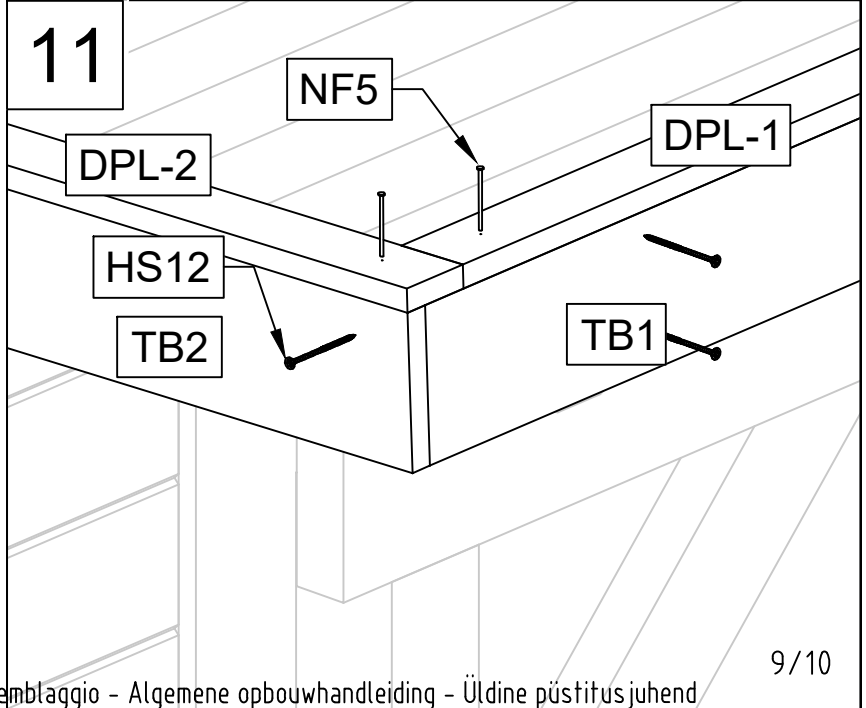
Art. Nr. 9909500



10



11



Art. Nr. 9909500

