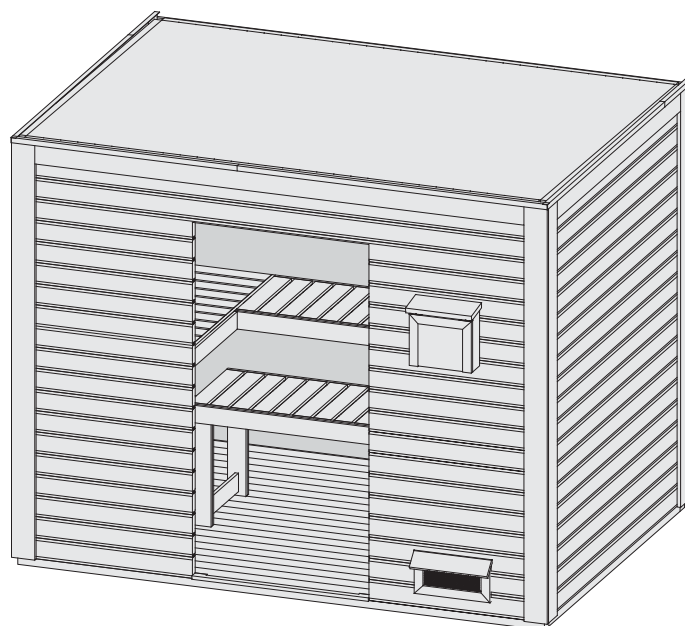
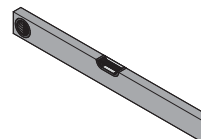
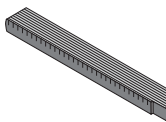
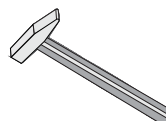
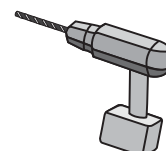
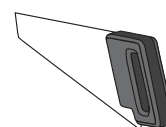


10235 10236



-  **Aufbauanleitung**
-  **Building Instructions**
-  **notice de montage**
-  **montagehandleiding**
-  **Montagevejledning**
-  **Instrucciones de construcción**
-  **Istruzioni per il montaggio**
-  **Montážní návod**





Vergleichen Sie zuerst die Material-liste mit Ihrem Paketinhalt! Bitte haben Sie Verständnis, dass Beanstandungen nur im nicht aufgebauten Zustand bearbeitet werden können!



First compare the list of materials with your package contents! Please understand that complaints can be processed in the non-built status only!



Commencez par comparer la liste du matériel avec le contenu de votre paquet! Sachez que nous traitons uniquement les réclamations concernant le matériel à l'état non monté!



Vergelijk eerst de lijst van materialen met de inhoud van uw pakket! Reclamaties kunnen alleen in behandeling worden genomen zolang de onderdelen nog niet zijn gemonteerd!



Start med at kontrollere materialelisten med indholdet af den leverede pakke! Vi gør venligst opmærksom på at reklamationer kun kan behandles for materialer som ikke er blevet bearbejdet!



En primer lugar, compare la lista de material con el contenido del paquete. Rogamos entienda que las reclamaciones sólo pueden ser tramitadas antes de montar el objeto!



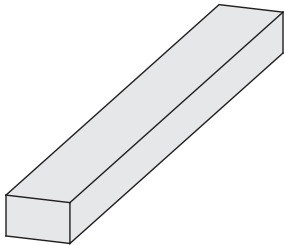
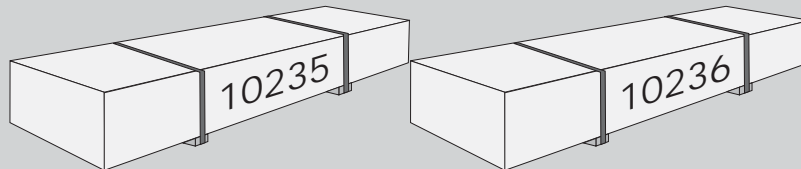
Confrontate questa distinta materiali prima con il contenuto del pacchetto! Vi preghiamo di comprendere che eventuali reclami possono essere accolti solo prima del montaggio!



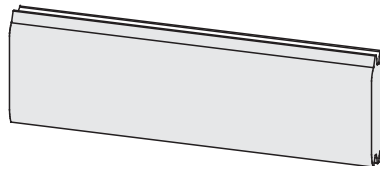
Nejprve překontrolujte obsah balení podle materiálového listu! Mějte pochopení pro to, že případnou reklamaci se můžeme zabývat pouze tehdy, když díly nebudou smontované! Za pomoci tohoto seznamu můžete jednotlivé díly přiřadit k montážnímu návodu.



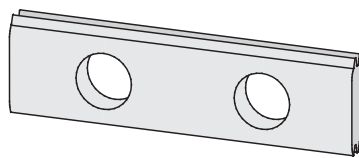
Najprej preverite vsebino paketa glede na seznam materiala! Prosimo za razumevanje, saj morebitne pritožbe sprejemamo samo pred vgradnjo.



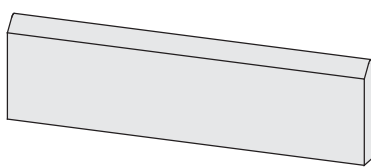
2 x B1	1920 x	20 x	3 mm	ID 20799
1 x B2	1309 x	90 x	16 mm	ID 72925
2 x B3	2156 x	90 x	16 mm	ID 71514
2 x B4	800 x	45 x	18 mm	ID 24796
1 x B5	910 x	45 x	18 mm	ID 35734
3 x B6	2100 x	45 x	18 mm	ID 19547
1 x B7	300 x	95 x	18 mm	ID 19130
4 x B8	480 x	95 x	18 mm	ID 20930
4 x B9	565 x	95 x	18 mm	ID 15498
10 x B10	2160 x	120 x	18 mm	ID 13409
1 x B11	2520 x	120 x	18 mm	ID 80895
6 x B12	2650 x	140 x	26 mm	ID 16086
2 x B13	1756 x	38 x	28 mm	ID 20699
2 x B14	2560 x	38 x	28 mm	ID 80906
2 x B15	800 x	58 x	28 mm	ID 15493
5 x B16	1890 x	60 x	40 mm	ID 28536
2 x B17	2790 x	60 x	40 mm	ID 28251
4 x B18	2204 x	45 x	45 mm	ID 54378
2 x B19	2560 x	45 x	45 mm	ID 84955



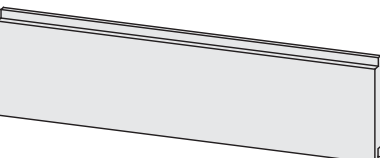
2 x W1	300 x	121 x	38 mm	ID 13408
31 x W2	870 x	121 x	38 mm	ID 13407
38 x W3	1845 x	121 x	38 mm	ID 70465
23 x W4	2650 x	121 x	38 mm	ID 70229



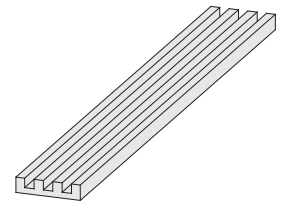
1 x W5	2650 x	121 x	38 mm	ID 80907
--------	--------	-------	-------	----------



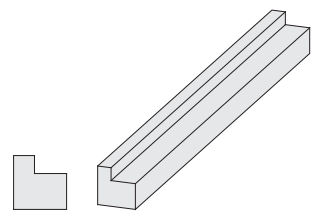
2 x G1	2000 x	58 x	17 mm	ID 48545
2 x G2	400 x	95 x	18 mm	ID 27167



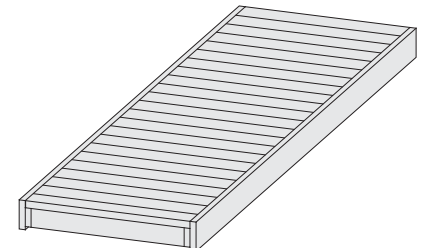
30 x R1	1845 x	96 x	19 mm	ID 18474
21 x R2	2650 x	96 x	19 mm	ID 63990



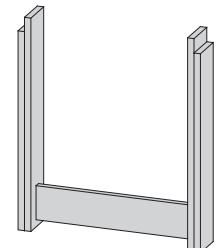
1 x E1	1820 x	140 x	26 mm	ID 26480
--------	--------	-------	-------	----------



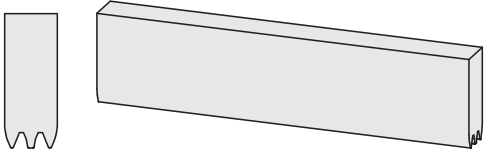
2 x L1	555 x	45 x	45 mm	ID 40301
2 x L2	1100 x	45 x	45 mm	ID 40302



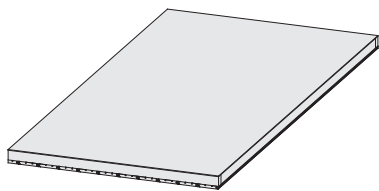
1 x L3	1810 x	550 x	90 mm	ID 43994
2 x L4	2010 x	550 x	90 mm	ID 80901



2 x L5	595 x	510 x	95 mm	ID 62992
1 x L6	860 x	510 x	95 mm	ID 65739



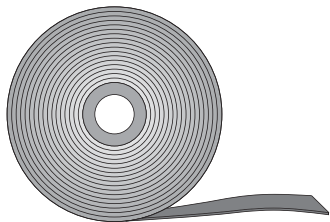
1 x C1	1845 x	89 x	38 mm	ID 13406
1 x C2	1845 x	89 x	38 mm	ID 13405



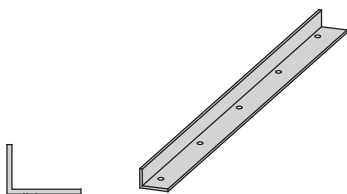
3 x R3	1839 x 880 x 55 mm	ID 80899
--------	--------------------	----------



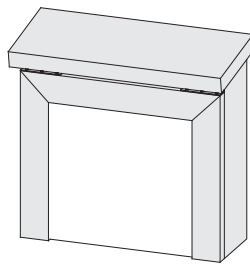
2 x		ID 77453
-----	--	----------



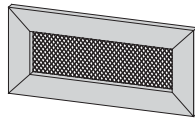
1 x		ID 14025
-----	--	----------



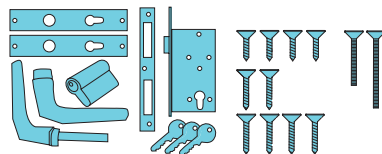
5 x A1	1600 x 30 x 30 mm	ID 61695
--------	-------------------	----------



1 x S1		ID 63452
--------	--	----------



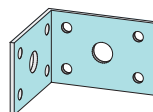
2 x Z1		ID 86726
--------	--	----------



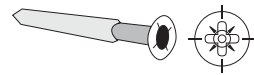
1 x		ID 15979
-----	--	----------



1 x		ID 71504
-----	--	----------



2 x		ID 21292
-----	--	----------



50 x	4,5 x 40 mm	ID 26285
------	-------------	----------



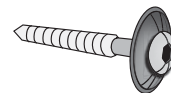
60 x	wird nicht gebraucht	ID 26116
6 x		ID 46403



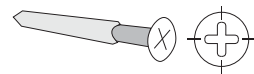
700 x	2 x 50 mm	ID 25453
-------	-----------	----------



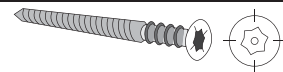
1 x		ID 80355
-----	--	----------



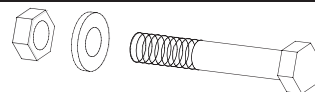
40 x	4 x 40 mm	ID 36178
------	-----------	----------



20 x	4 x 30 mm	ID 3686
60 x	4 x 35 mm	ID 3687
350 x	4 x 40 mm	ID 21925
65 x	4 x 50 mm	ID 3688
425 x	4 x 70 mm	ID 3689
25 x	4,5 x 80 mm	ID 9204
20 x	6 x 60 mm	ID 14014
80 x	6 x 90 mm	ID 26715



6 x		ID 14266
-----	--	----------



3 x		ID 14018
-----	--	----------

*

Nicht im Lieferumfang enthalten

Not included

Non comprises dans la livraison

Niet bijgeleverd

No forman parte del suministro

Non incluso

V ceně není zahrnuto

Ni priloženo

1 Länge muss ermittelt und zugesägt werden

Length must be determined and sawn

La longueur doit être déterminée et sciée

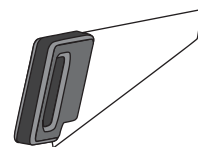
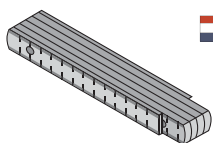
De lengte moet worden bepaald en worden gezaagd

La longitud debe ser determinada y aserrada




La lunghezza deve essere determinata e segata

Délka musí být určena a rozřezána

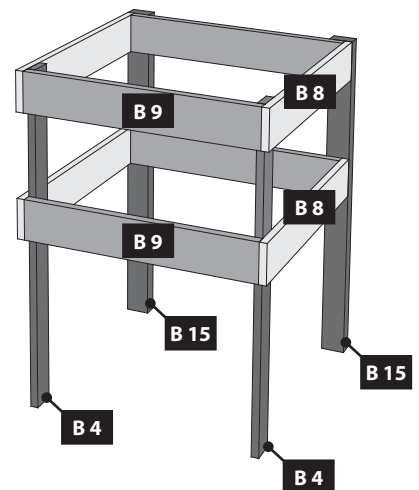
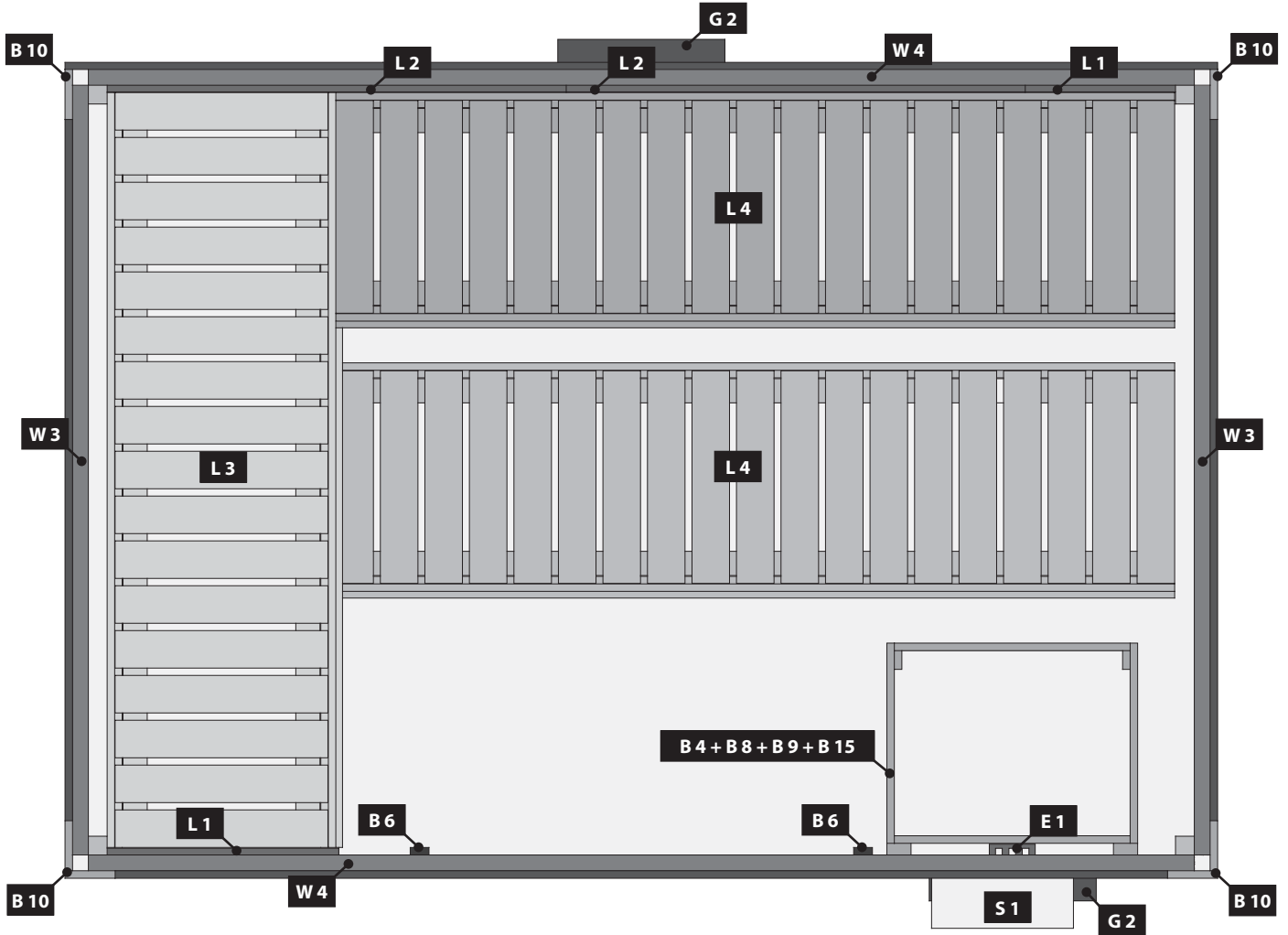
Længden skal bestemmes og savnes

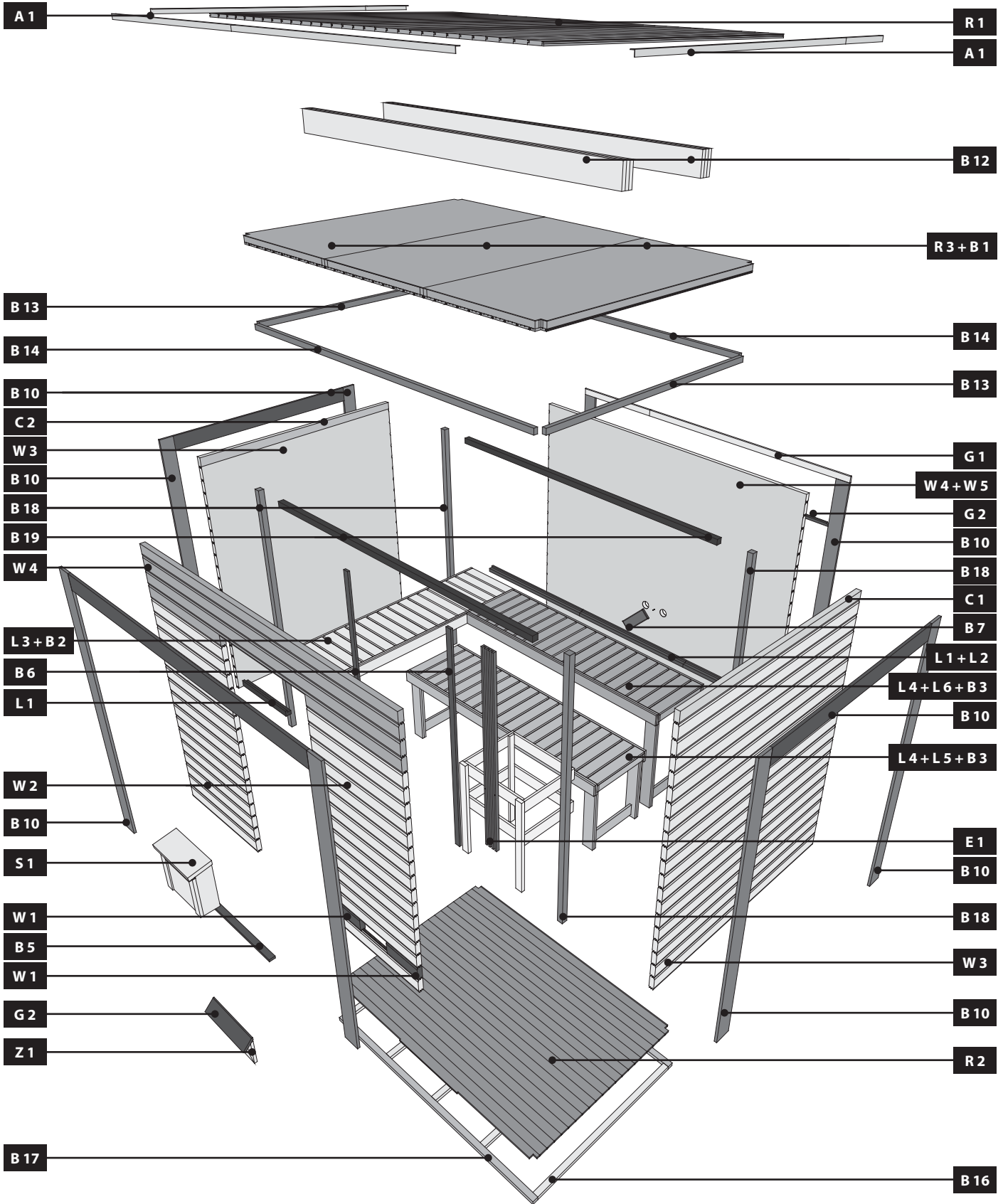


-  Draufsicht
-  vue de dessus
-  Top view


-  bovenaanzicht
-  vista desde arriba
-  vista dall'alto


-  pûdorys
-  Tloris








1  Länge muss ermittelt und zugesägt werden

 Length must be determined and sawn


 La longueur doit être déterminée et sciée

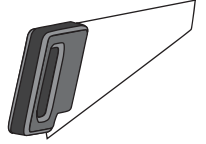
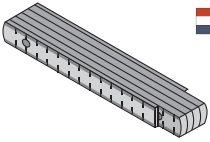
 De lengte moet worden bepaald en worden gezaagd

 La longitud debe ser determinada y aserrada

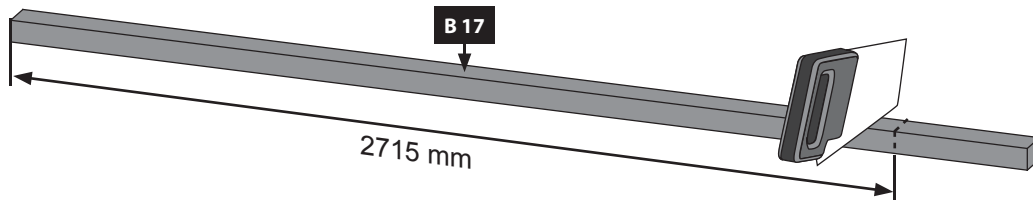
 La lunghezza deve essere determinata e segata

 Délka musí být určena a rozřezána

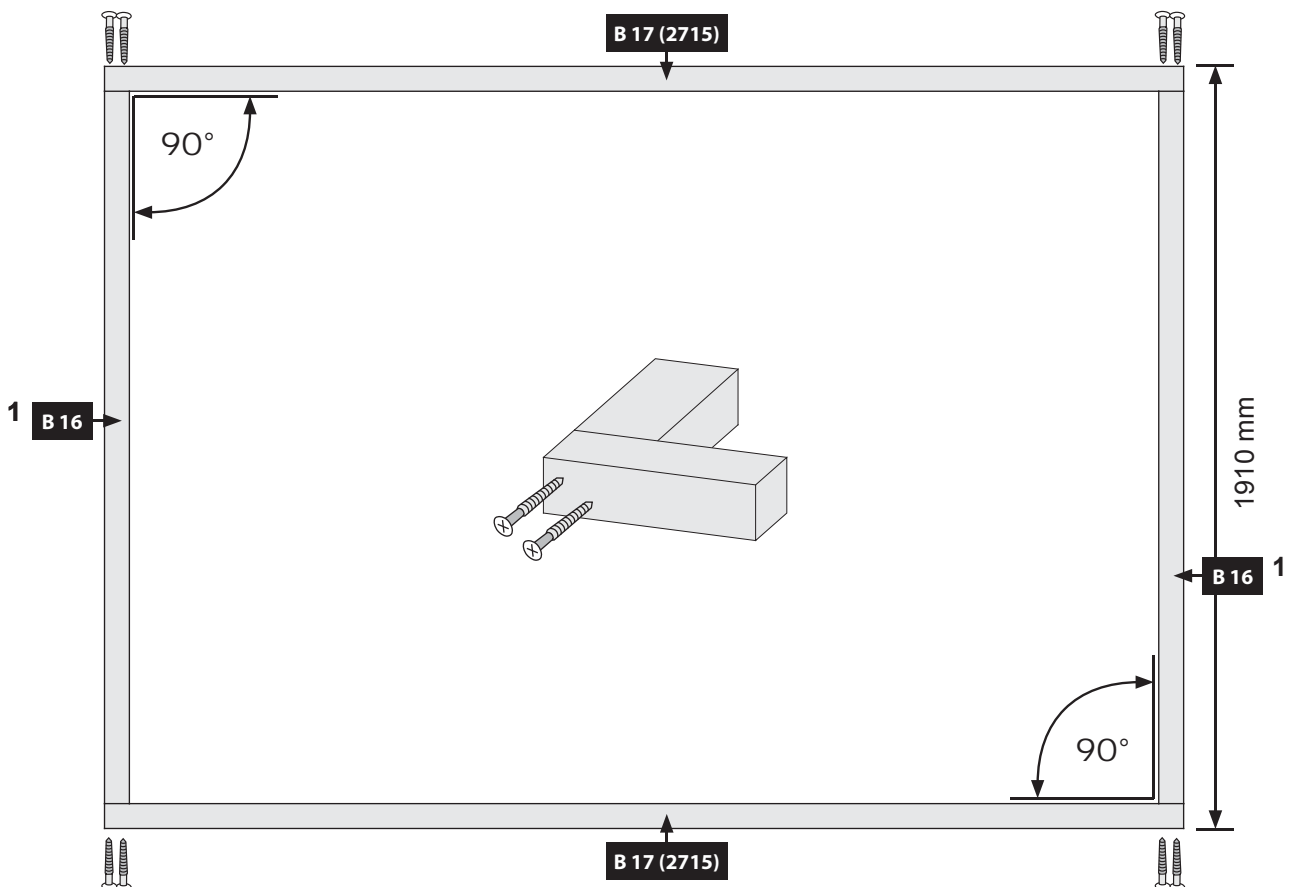
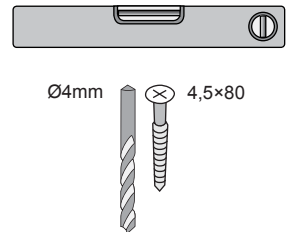
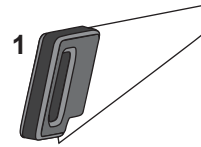
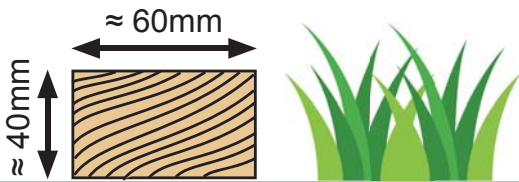
 Længden skal bestemmes og savet



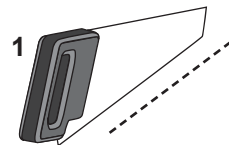
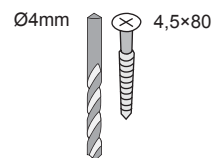
01 2x



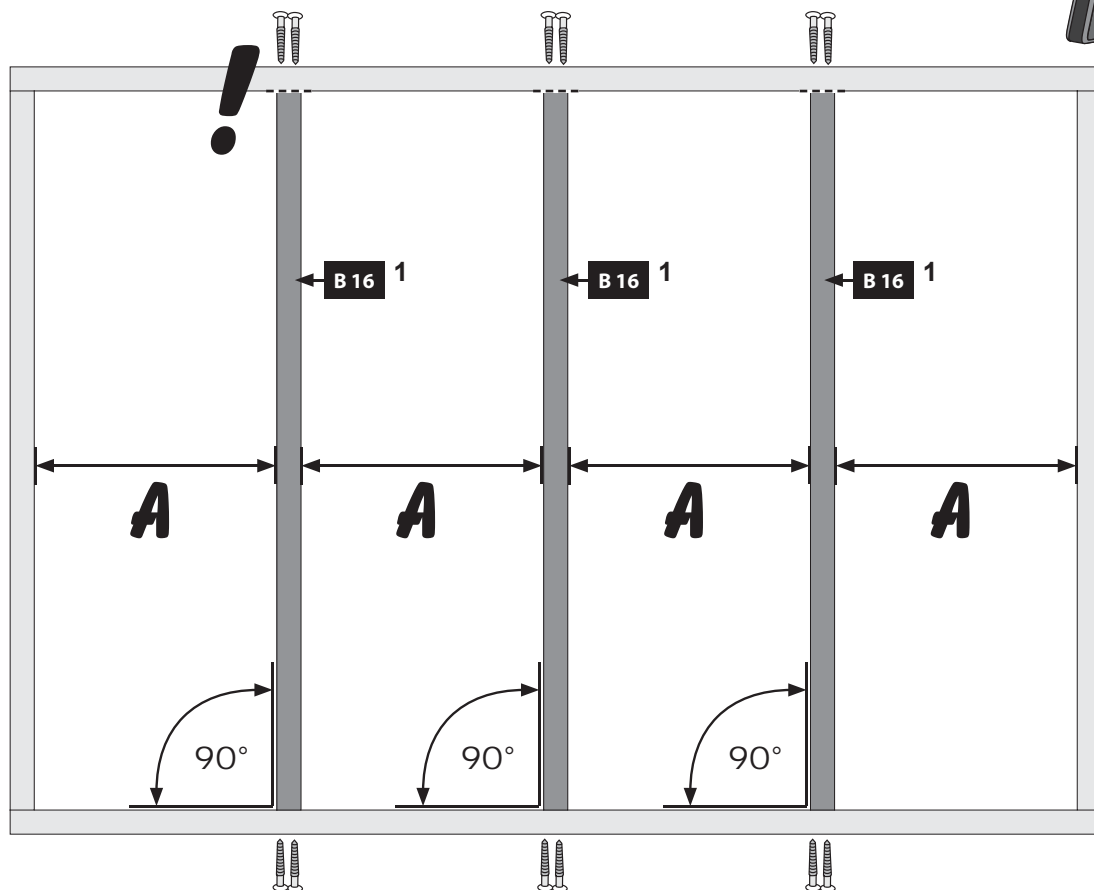
02



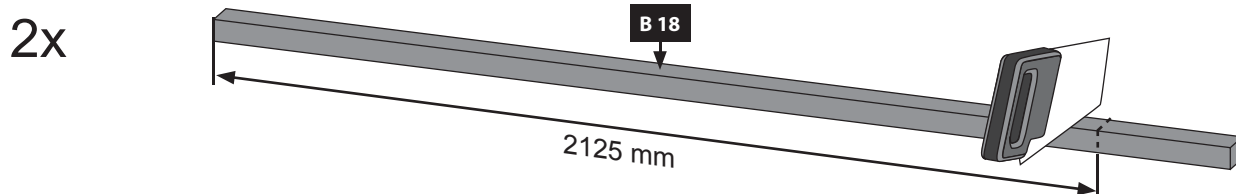
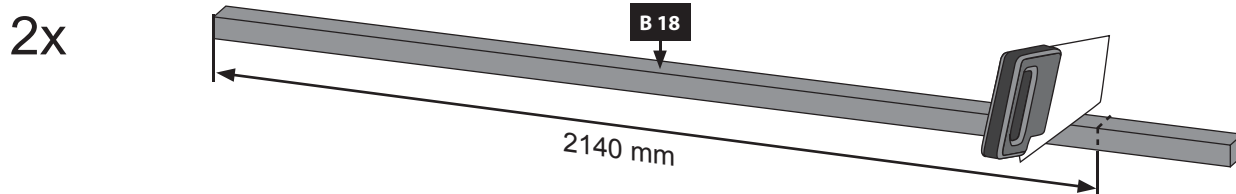
03

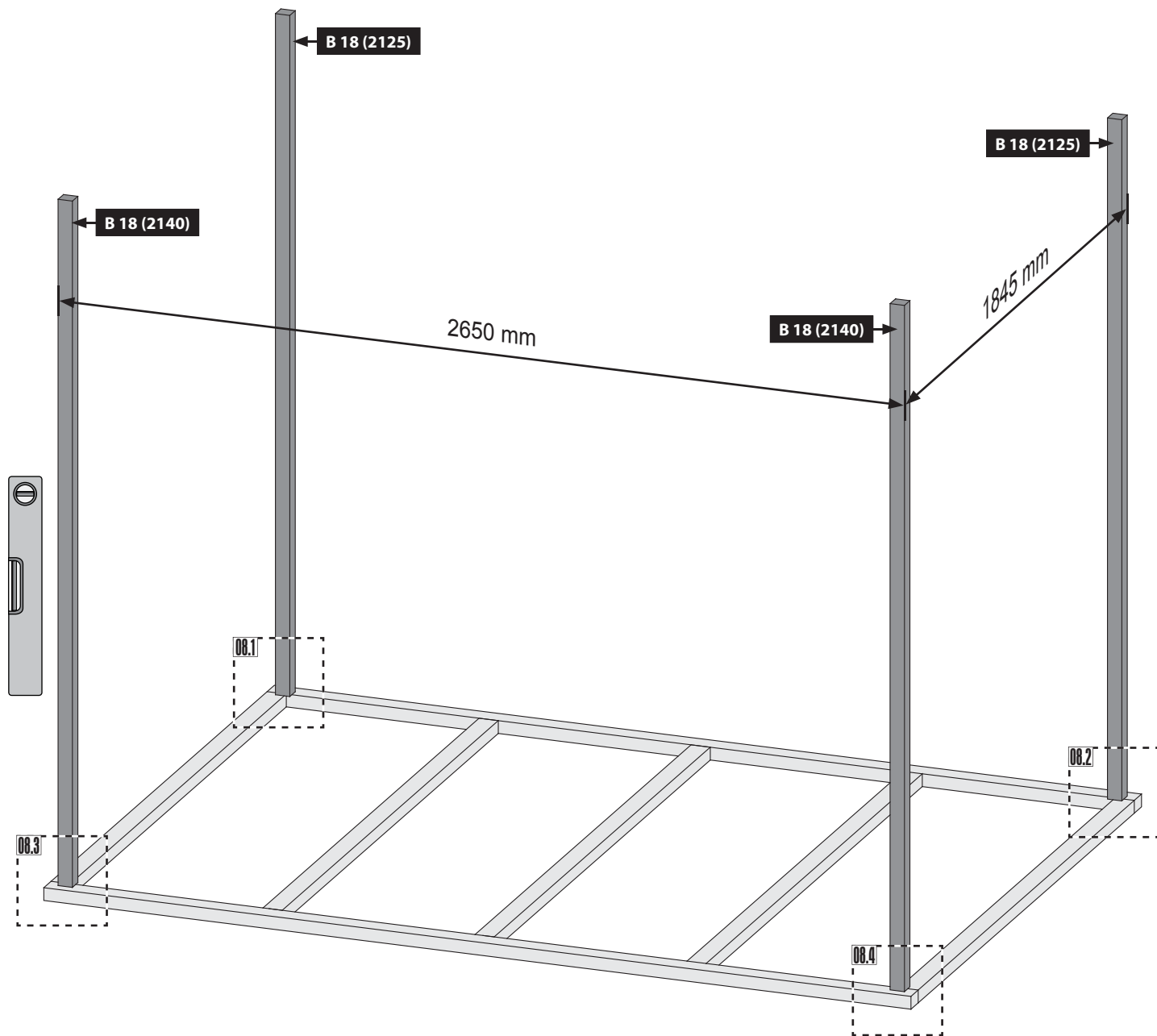
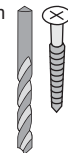


06

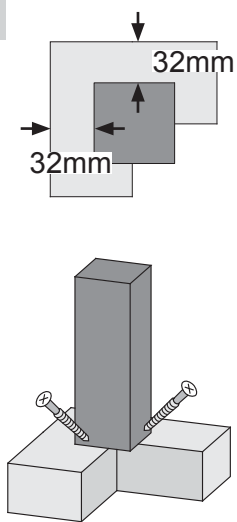


04

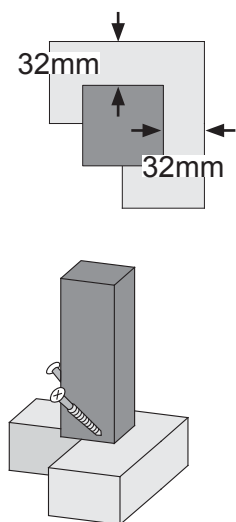




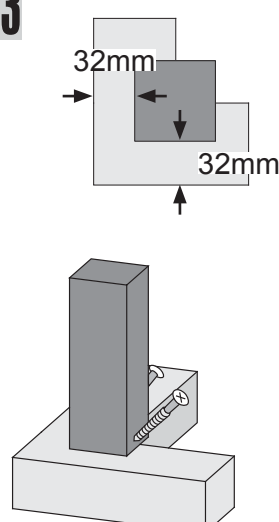
08.1



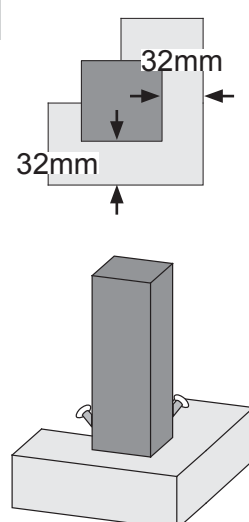
08.2









08.3





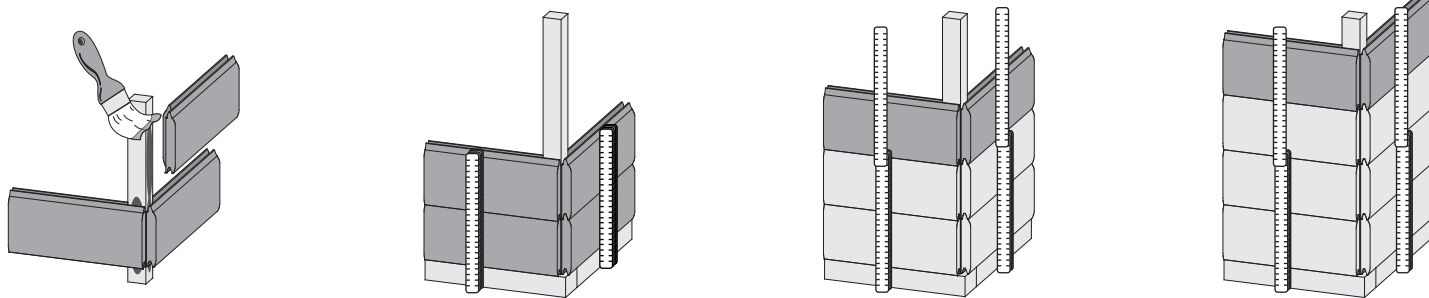
08.4



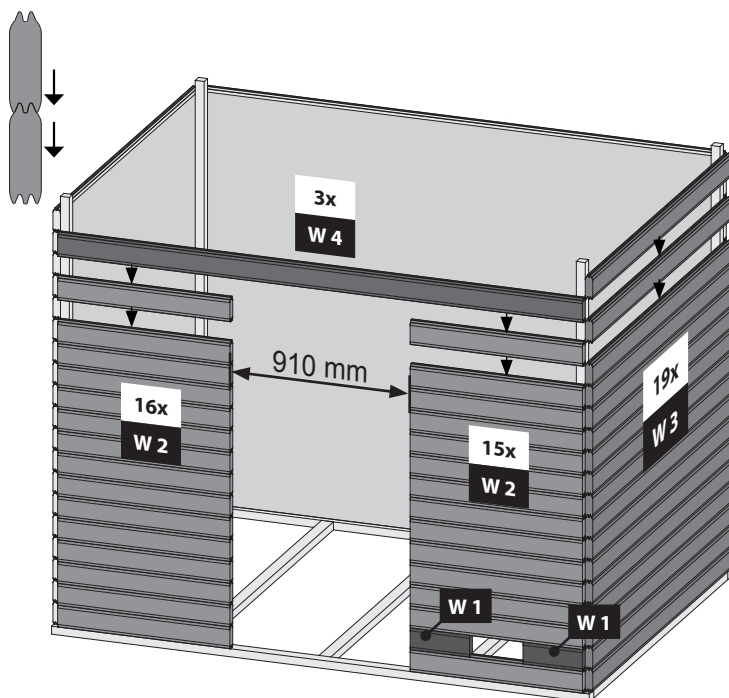
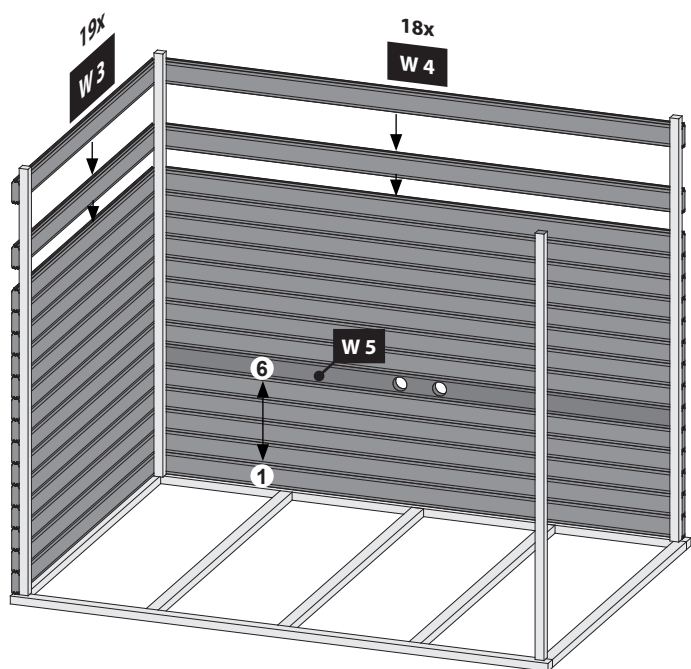
 Leim! Achten Sie auf die gleiche Höhe
 Glue! Look for the same height
 Colle! Faites attention à la même hauteur

 Lijm! Besteed aandacht aan de dezelfde hoogte
 Pegamento! Prestar atención a la misma altura
 Colla! Prestare attenzione alla stessa altezza

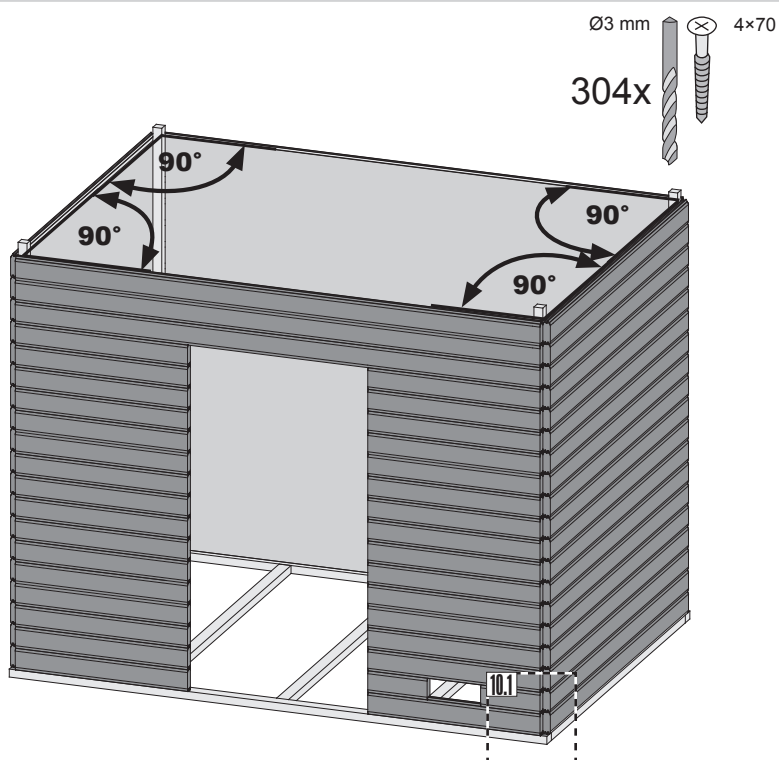
 Klíž! Dávejte pozor na stejnou výšku
 Lepilo! Pazite na enako višino



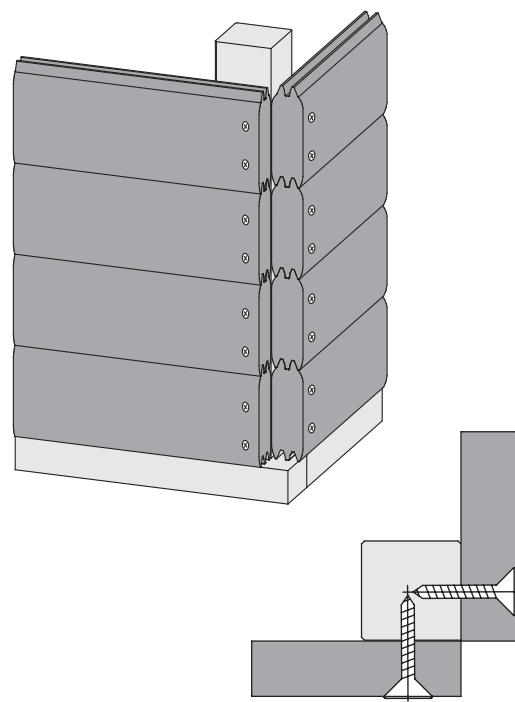
09

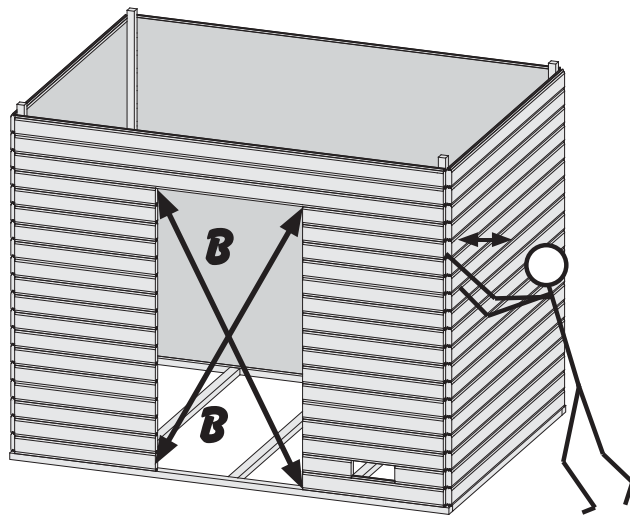
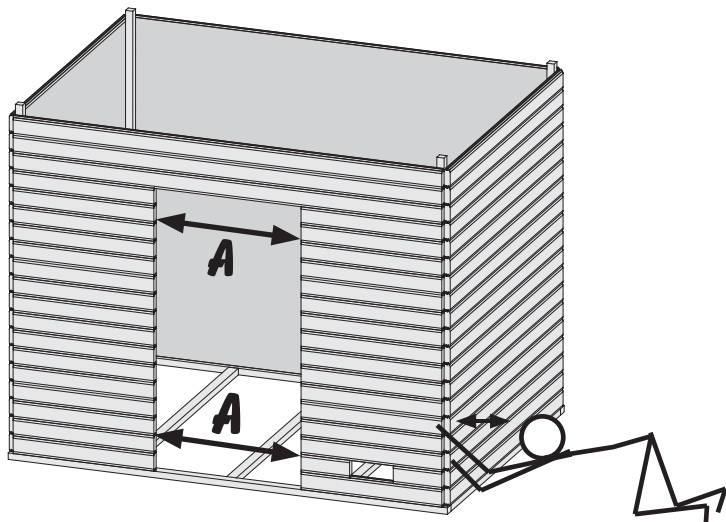


10



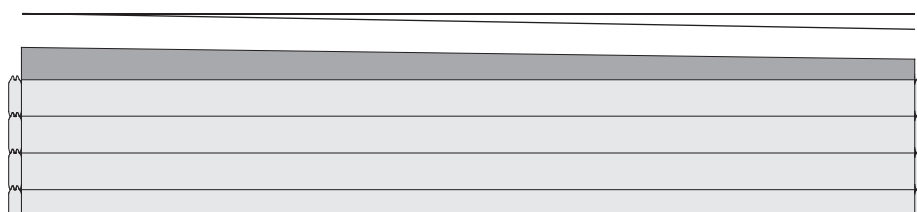
10.1

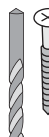
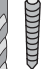


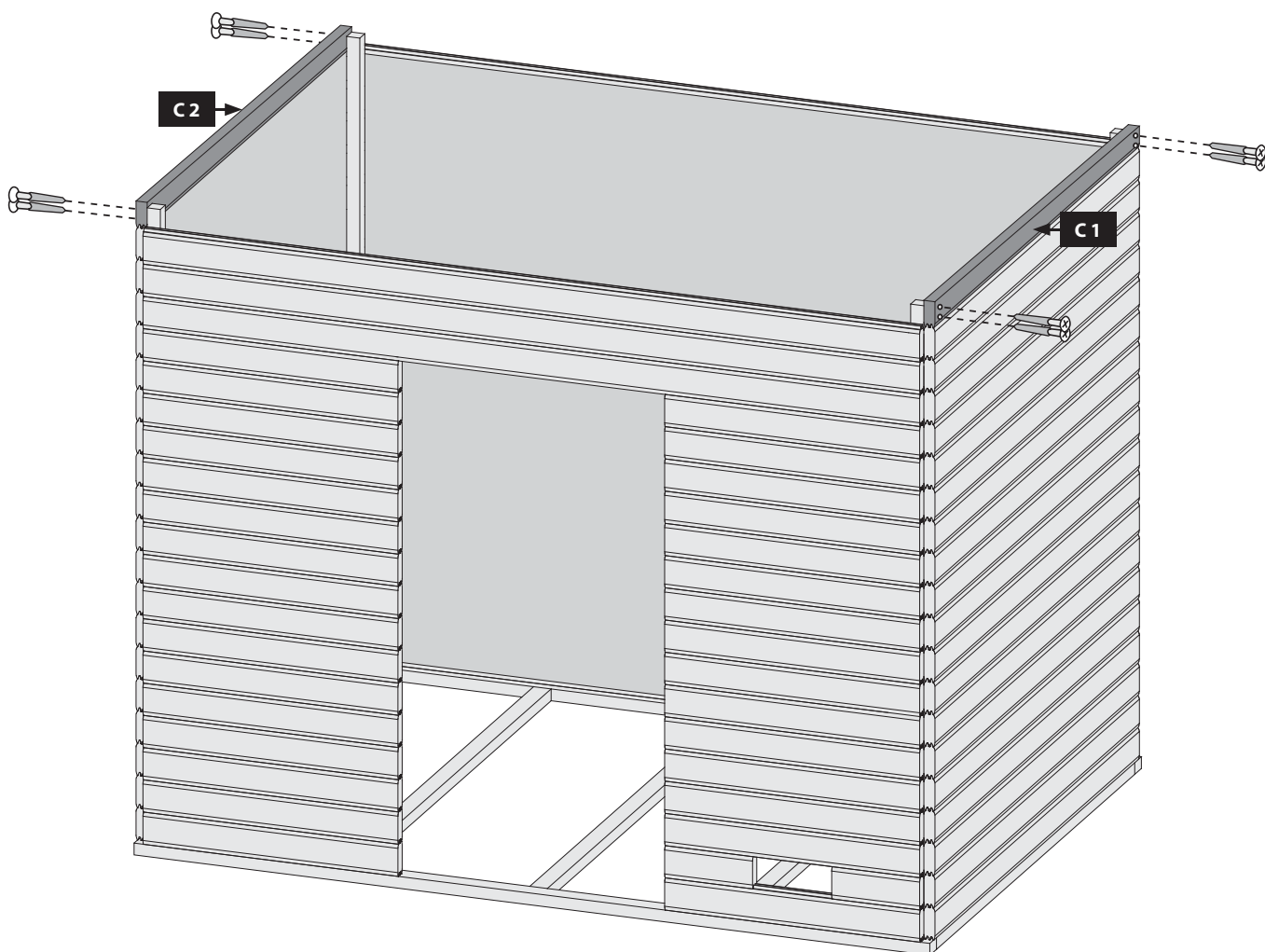


11

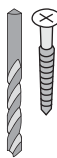
-  Eingang
-  invoer
-  entrance
-  apport
-  entrada
-  entrata
-  vstup
-  Vhod

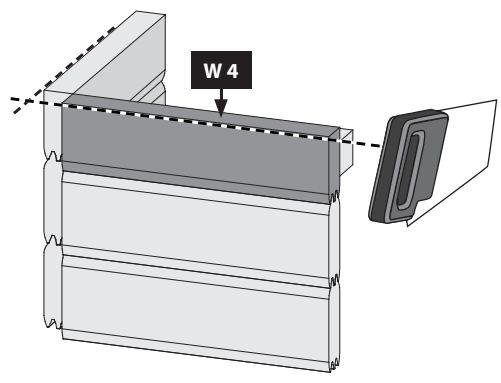
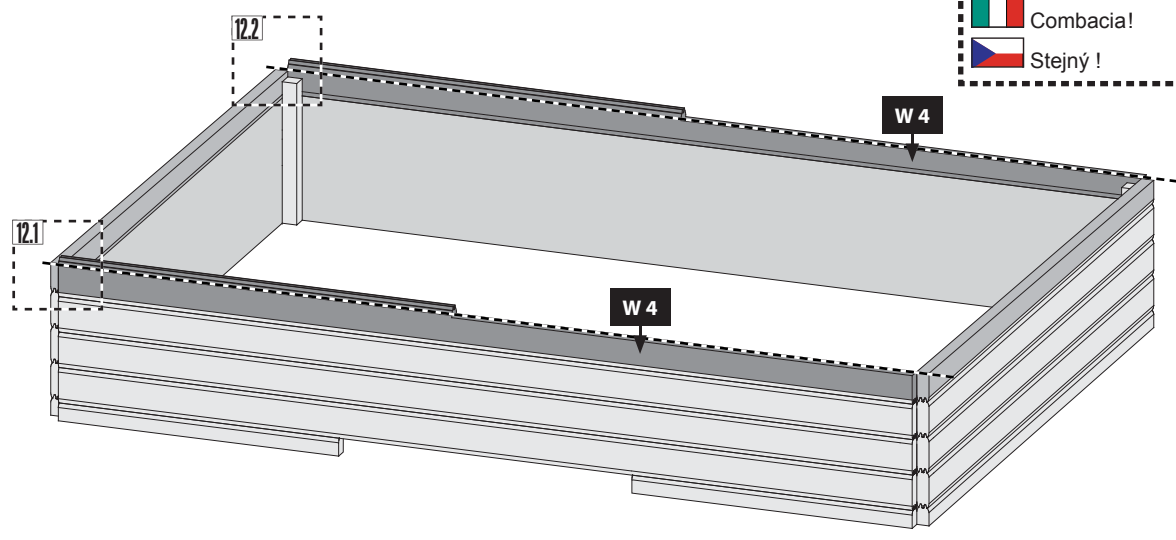


Ø3 mm  4x70
8x 

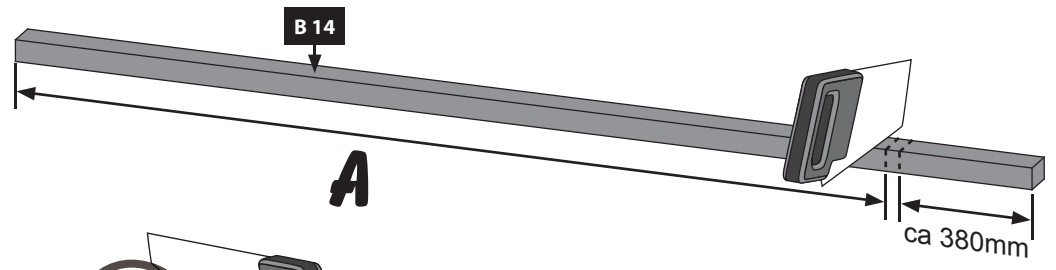
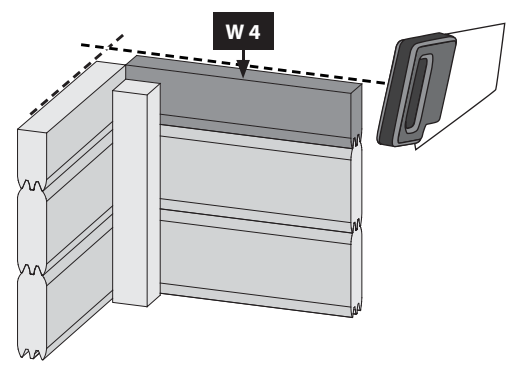


-  Bündig!
-  Flush!
-  Affleurement!
-  Gelijk!
-  I flugt!
-  Aras!
-  Combacia!
-  Stejný !

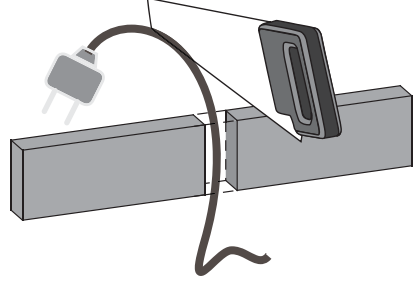
Ø3 mm 4x70
8x 

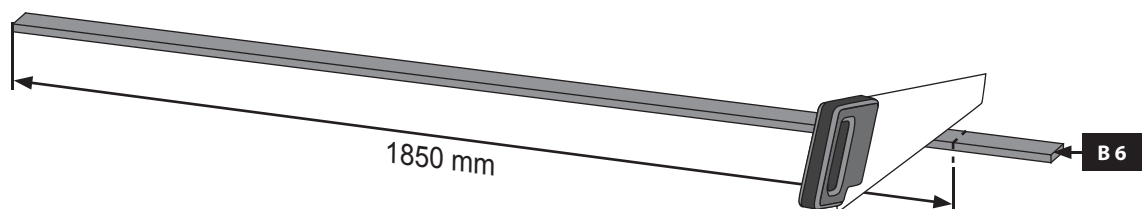
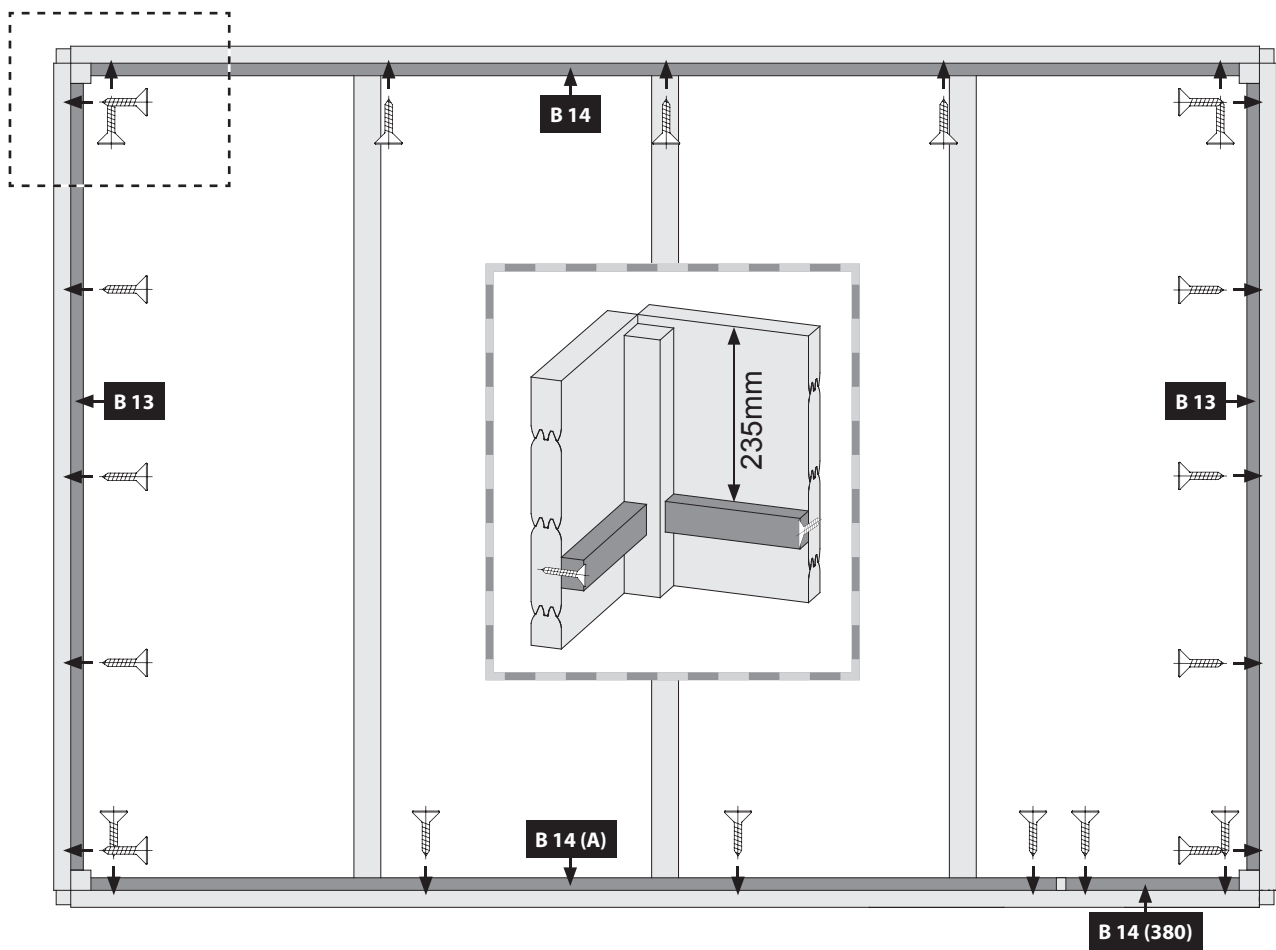
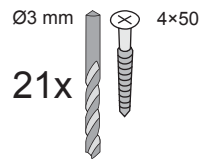
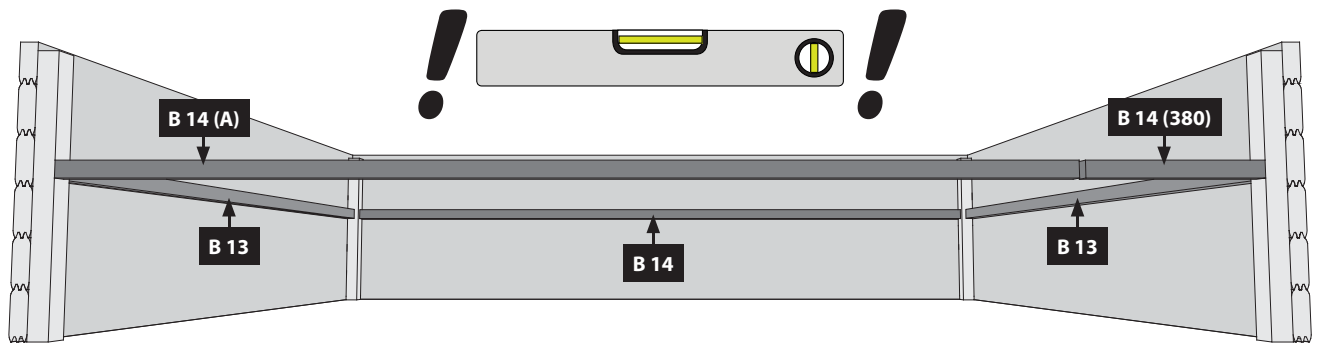


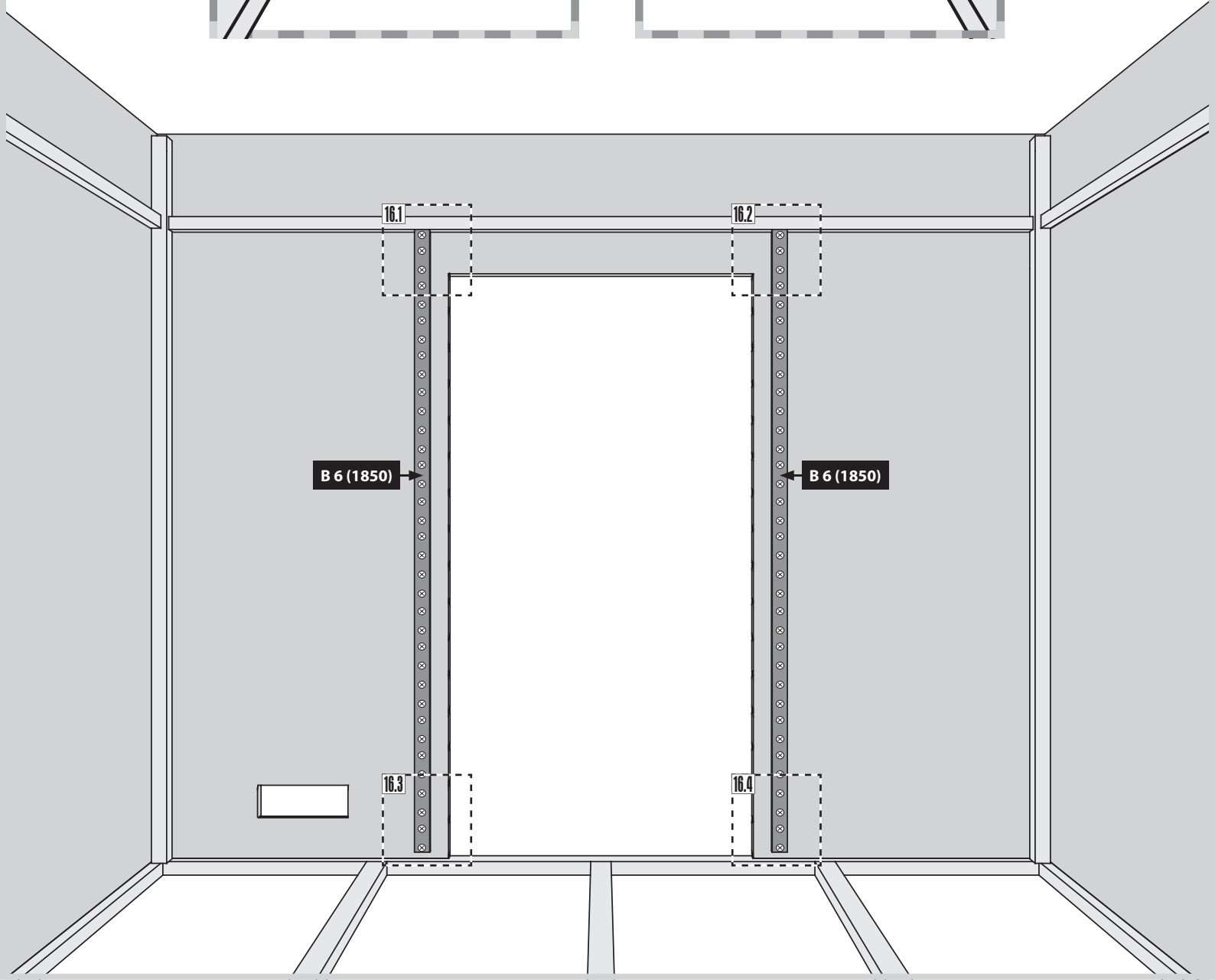
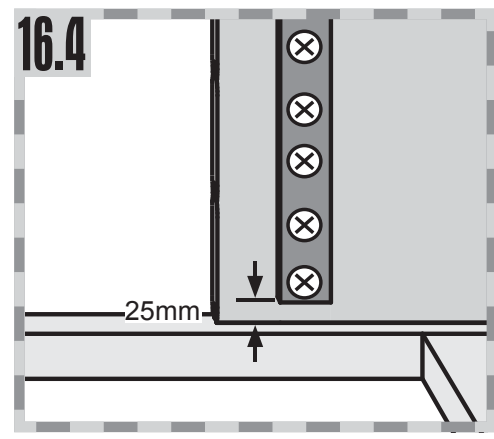
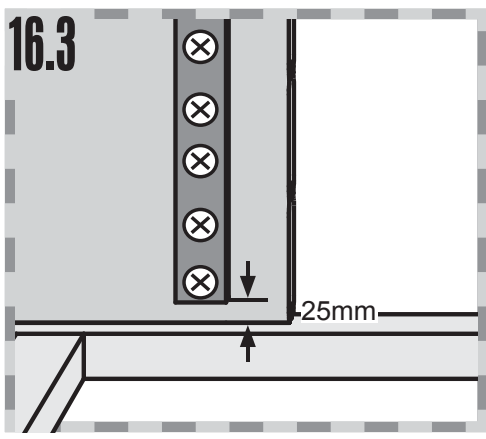
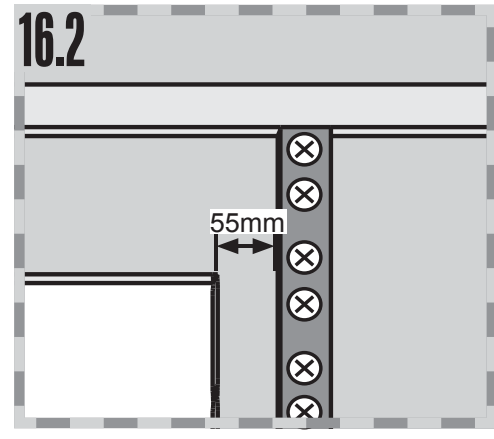
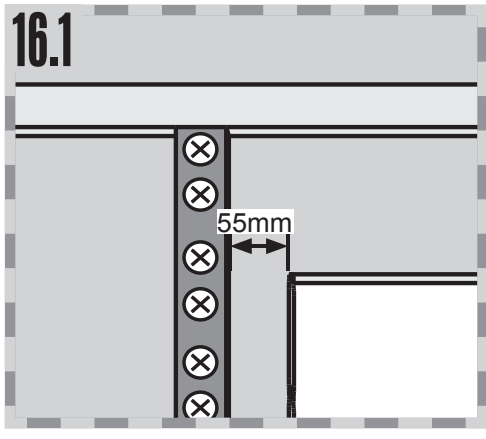
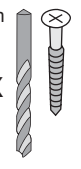
-  Bündig!
-  Flush!
-  Affleurement!
-  Gelijk!
-  I flugt!
-  Aras!
-  Combacia!
-  Stejný !











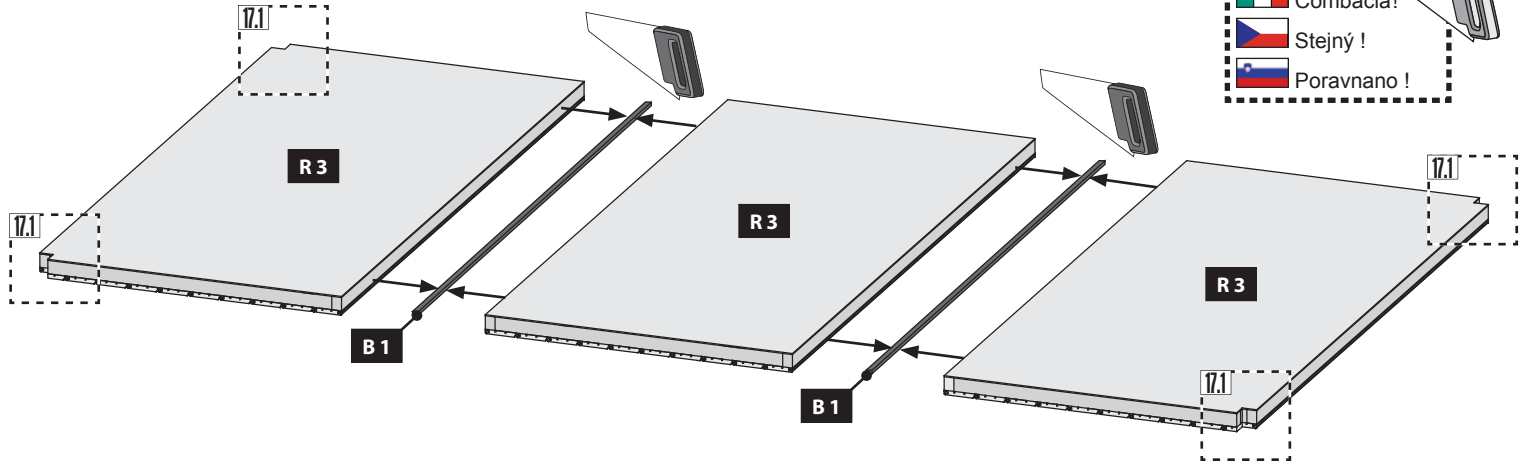
-  Kabeldurchführung
-  kabelingang
-  cable inlet
-  entrée de câble
-  entrada del cable
-  ingresso cavi
-  kabelová průchodka
-  Uvod za kabel



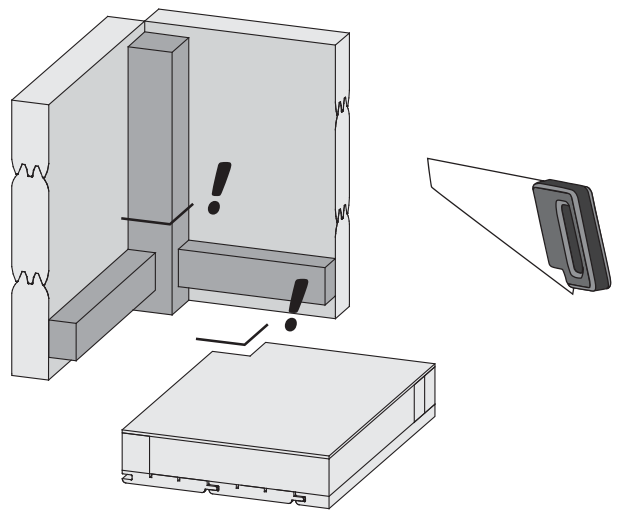




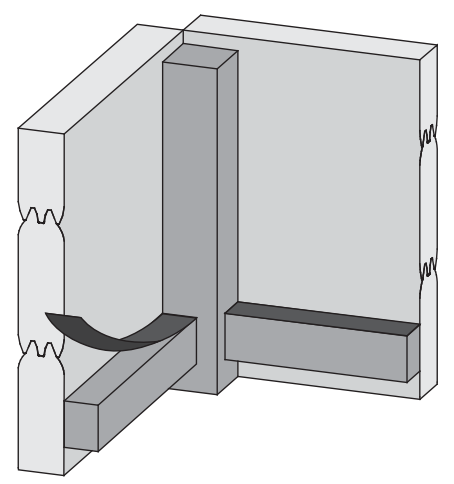
-  Bündig!
-  Flush!
-  Affleurement!
-  Gelijk!
-  Aras!
-  Combacia!
-  Stejný!
-  Poravnano!



17.1

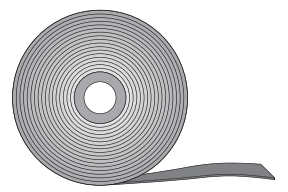
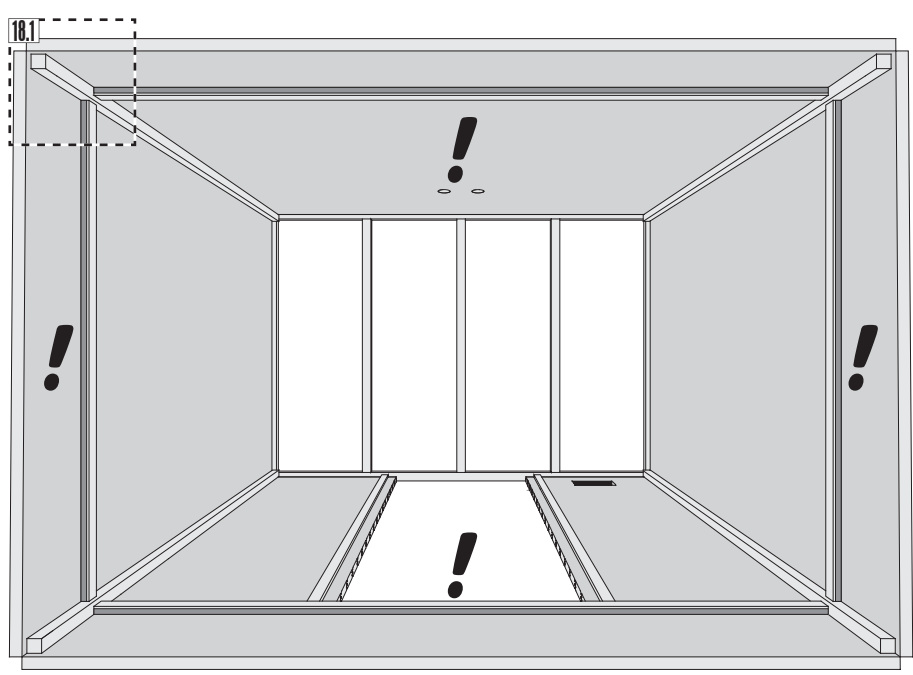


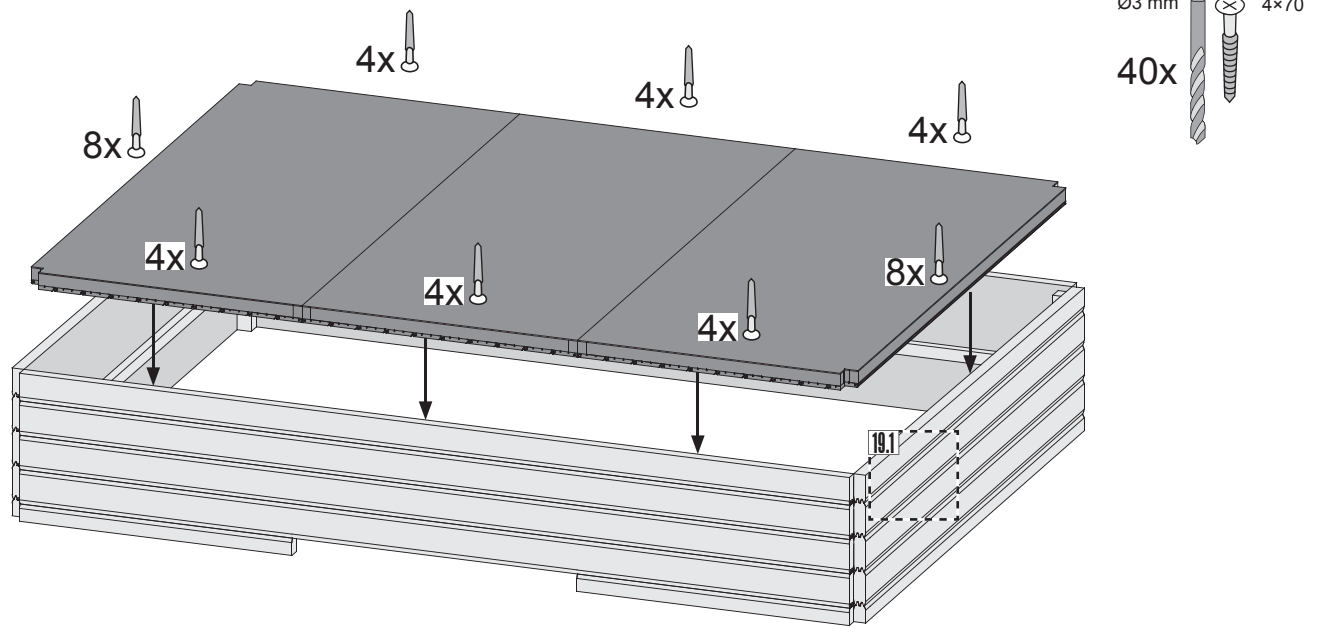
18.1



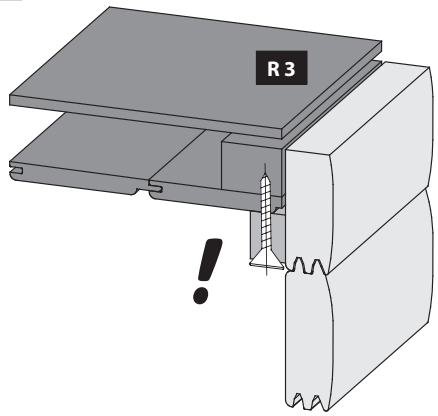
18

-  Draufsicht
-  Top view
-  vue de dessus
-  bovenaanzicht
-  vista desde arriba
-  vista desde arriba
-  vista dall'alto
-  púdorys



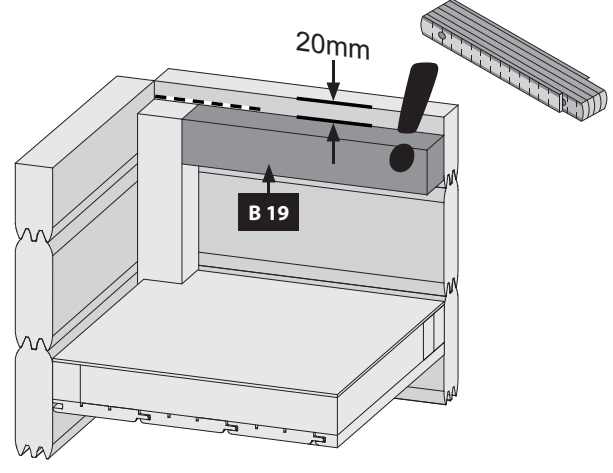


19.1

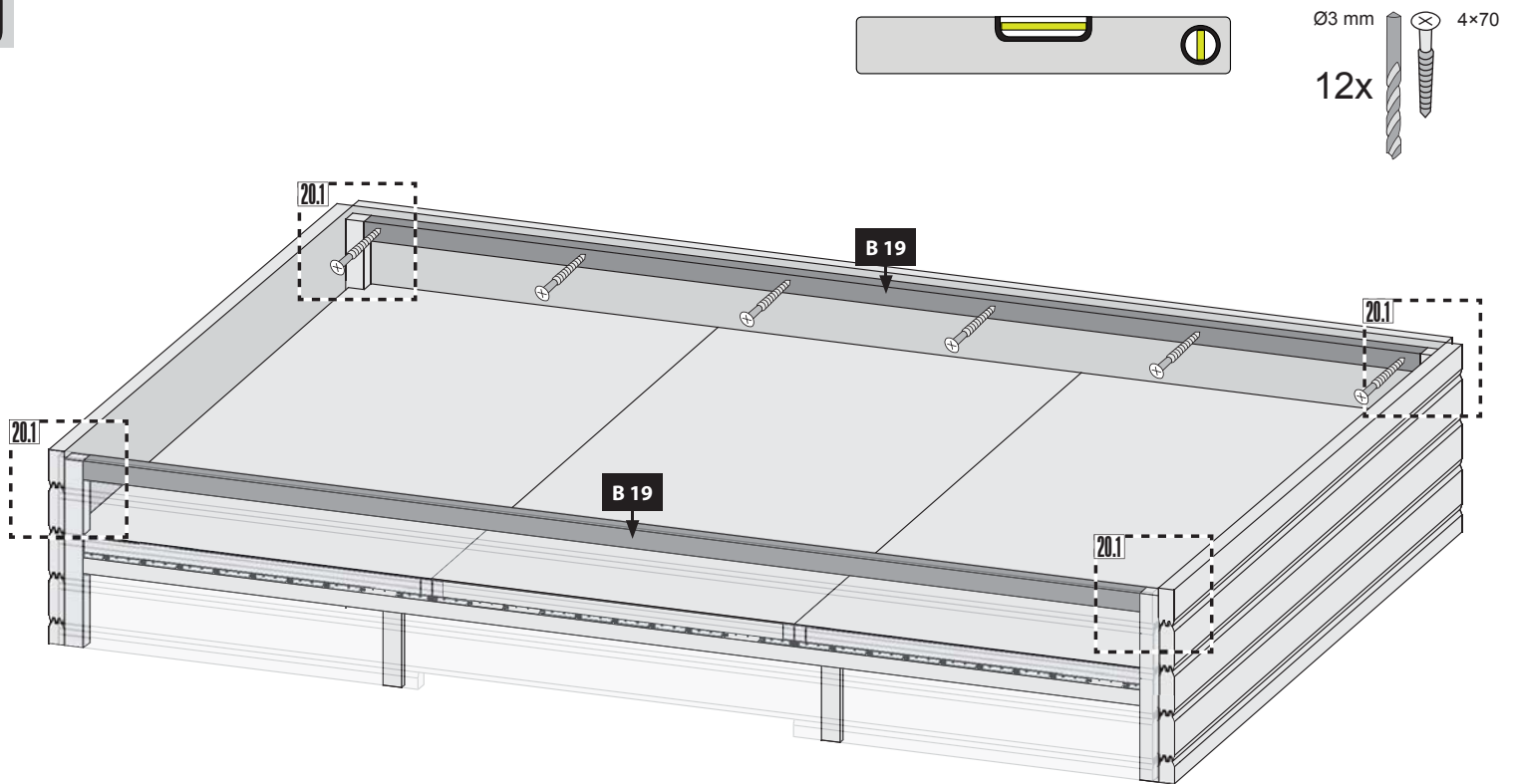


20.1

-  Bündig!
-  Flush!
-  Affleurement!
-  Gelijk!
-  I flugt!
-  Aras!
-  Combacia!
-  Stejný !



20

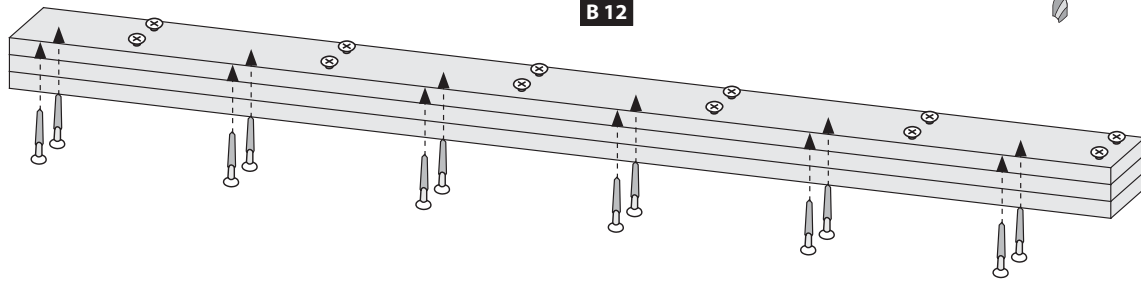


21 2x

Ø3 mm 4x70

24x

3 x B 12

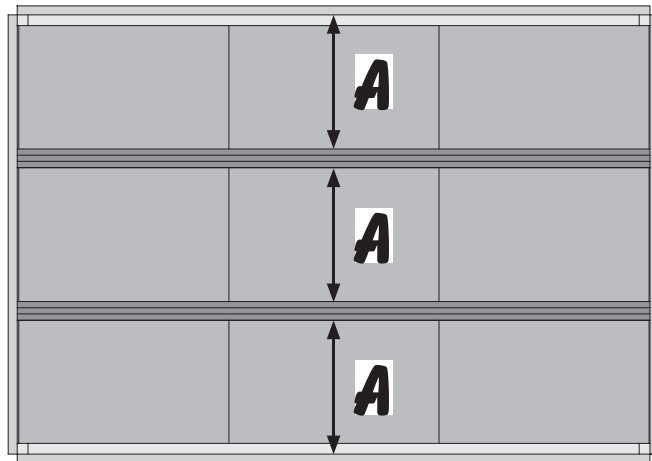
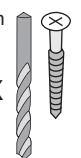
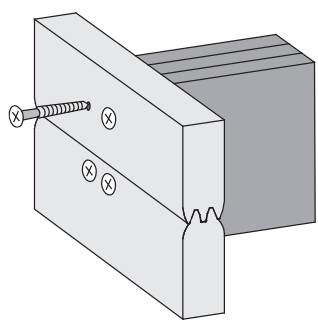
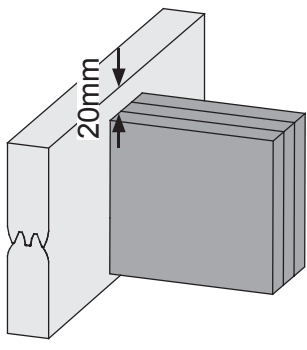


-  Bündig!
-  Flush!
-  Affleurement!
-  Gelijk!
-  Aras!
-  Combacia!
-  Stejný !
-  Poravnano !

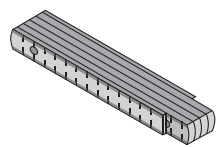
22

Ø3 mm 4x70

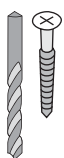
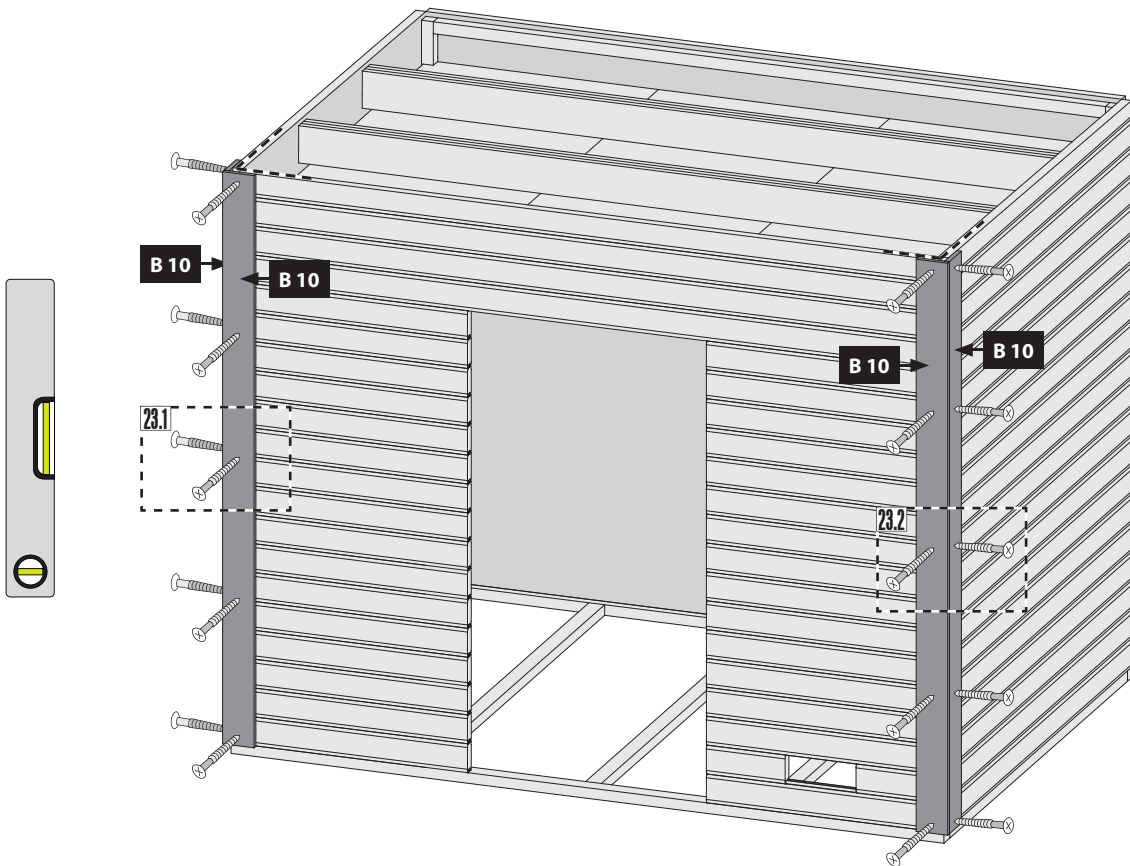
16x



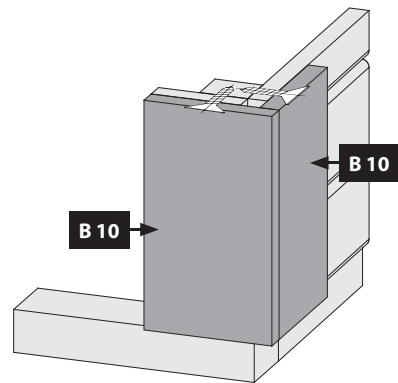
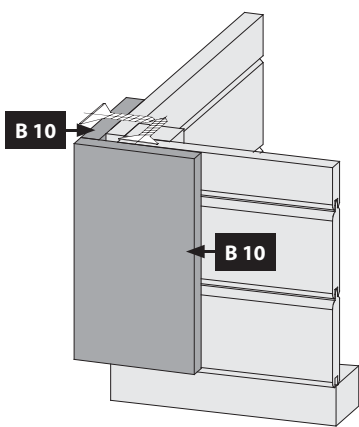
-  Draufsicht
-  bovenaanzicht
-  Top view
-  vue de dessus
-  vista desde arriba
-  vista dall'alto
-  pŮdorys
-  Tloris



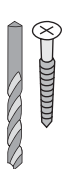
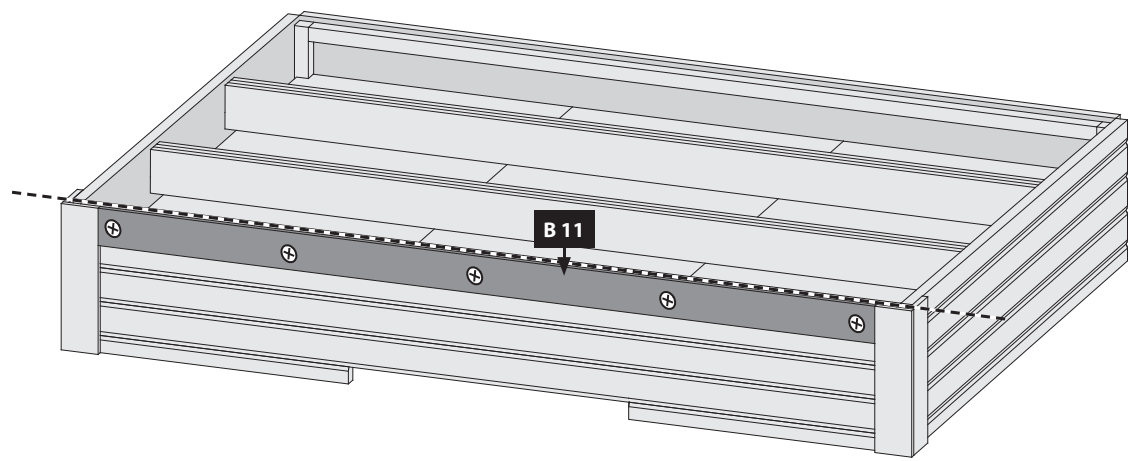
Ø3 mm 4x40
20x

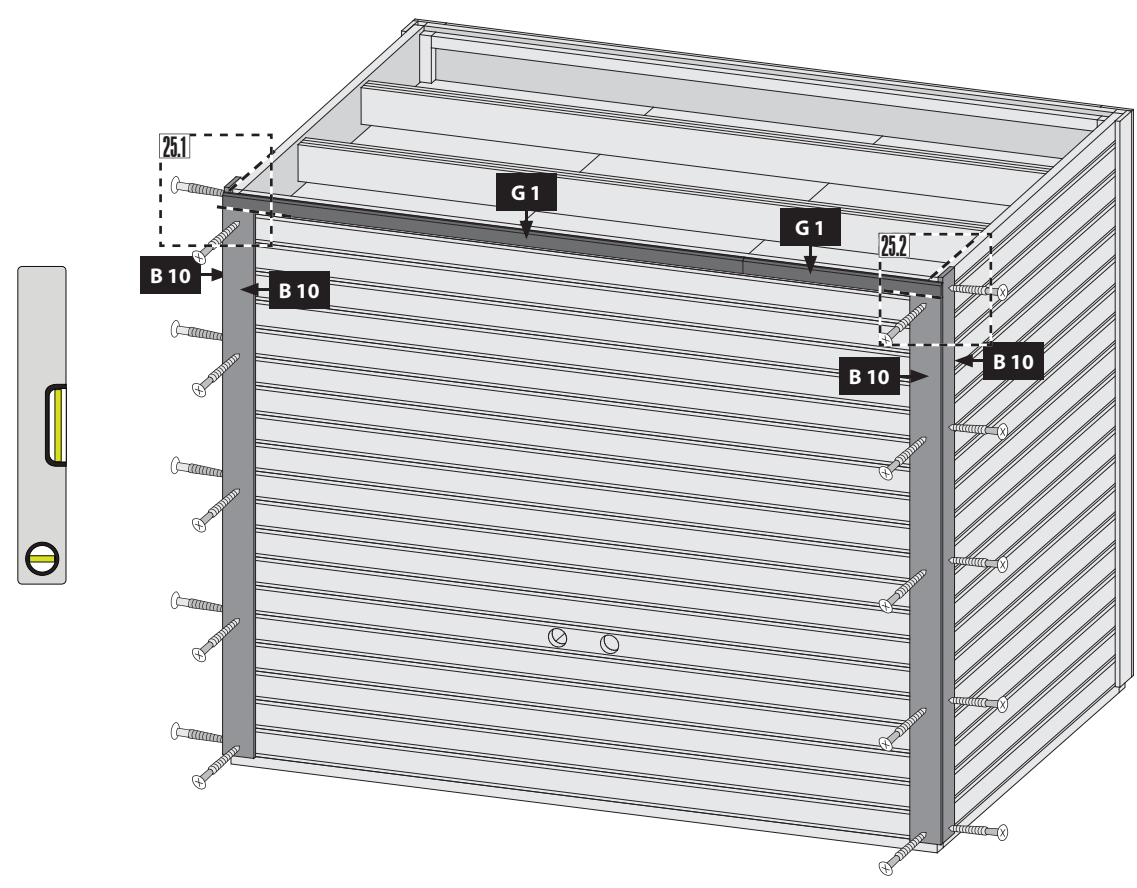
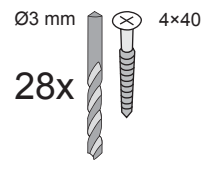
-  Bündig!
-  Flush!
-  Affleurement!
-  Gelijk!
-  Aras!
-  Combacia!
-  Stejný !
-  Poravnano !



Ø3 mm 4x40
5x

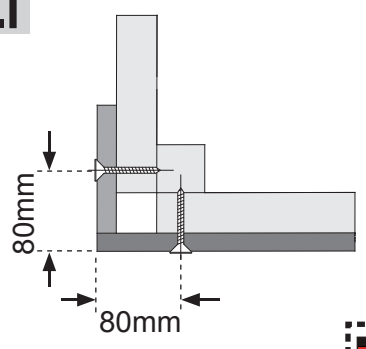



-  Bündig!
-  Flush!
-  Affleurement!
-  Gelijk!
-  Aras!
-  Combacia!
-  Stejný !
-  Poravnano !

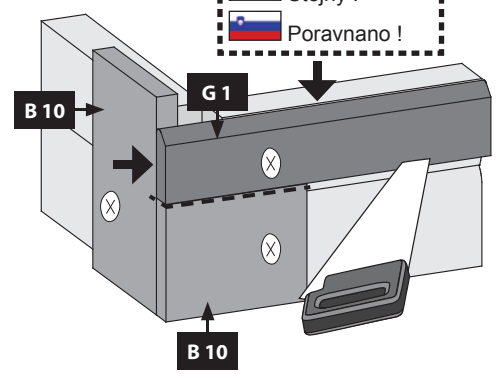


- Bündig!
- Flush!
- Affleurement!
- Gelijk!
- Aras!
- Combacia!
- Stejný !
- Poravnano !

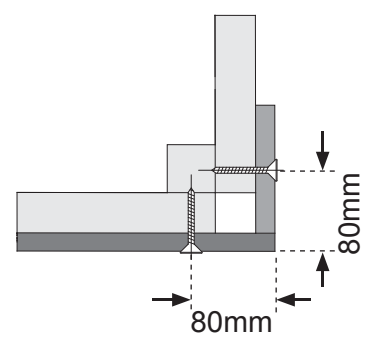
25.1



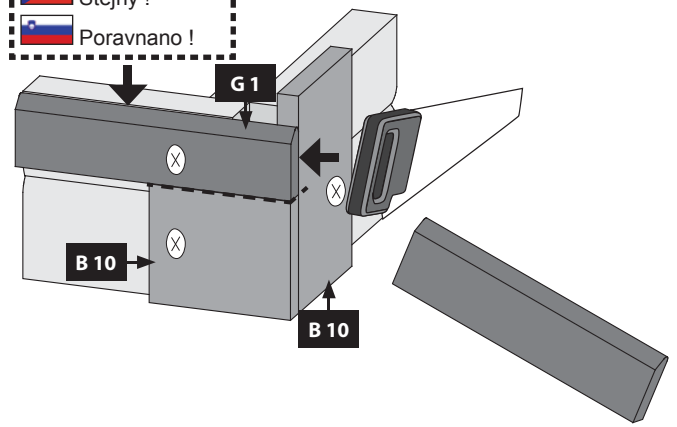
- Bündig!
- Flush!
- Affleurement!
- Gelijk!
- Aras!
- Combacia!
- Stejný !
- Poravnano !

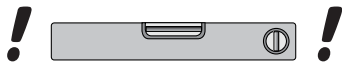


25.2



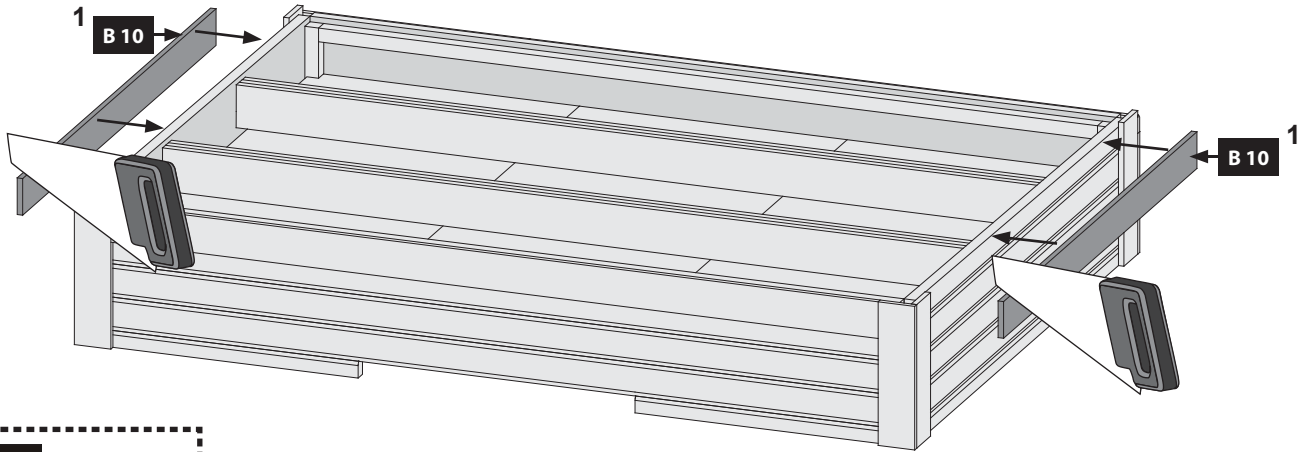
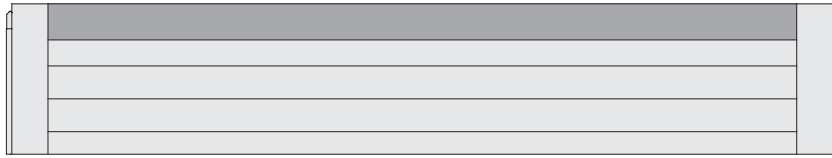
- Bündig!
- Flush!
- Affleurement!
- Gelijk!
- Aras!
- Combacia!
- Stejný !
- Poravnano !











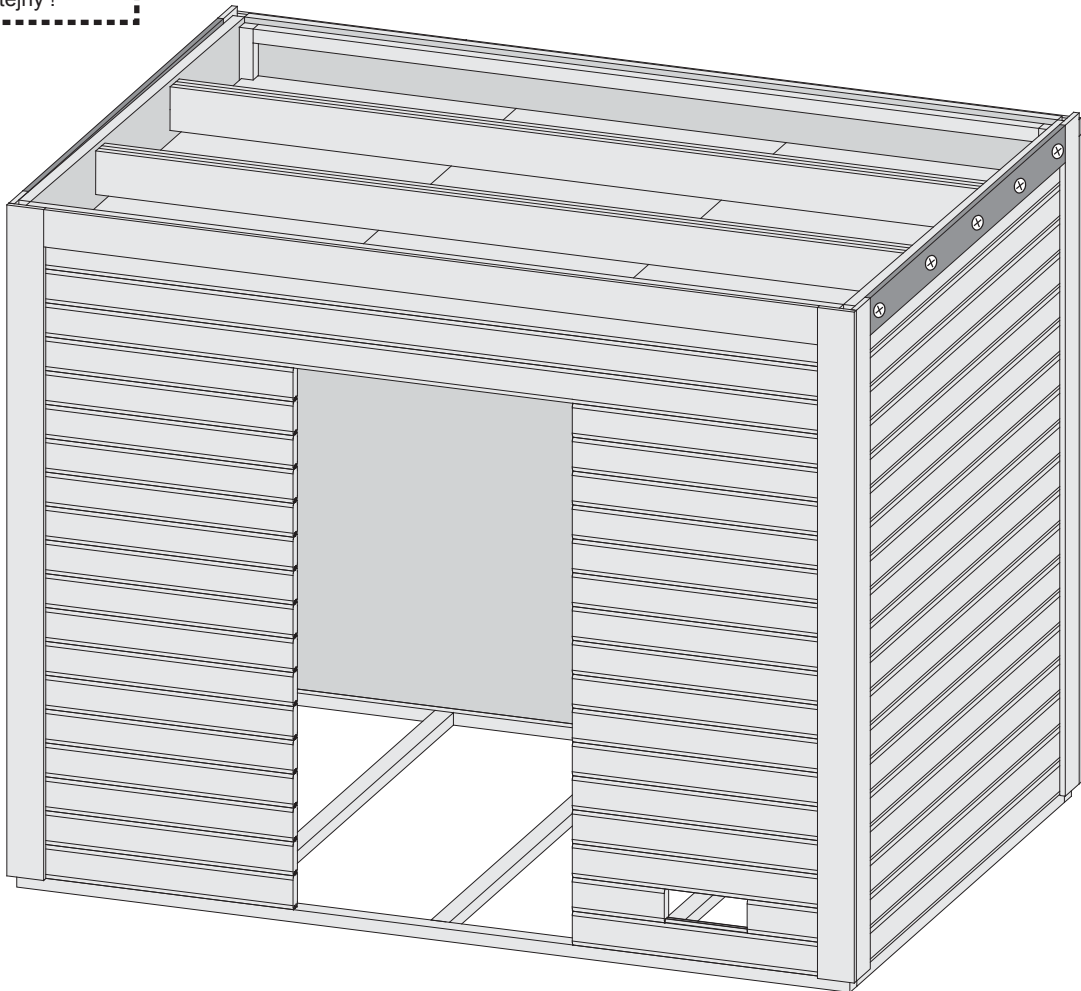


Ø3 mm 4x40





10x







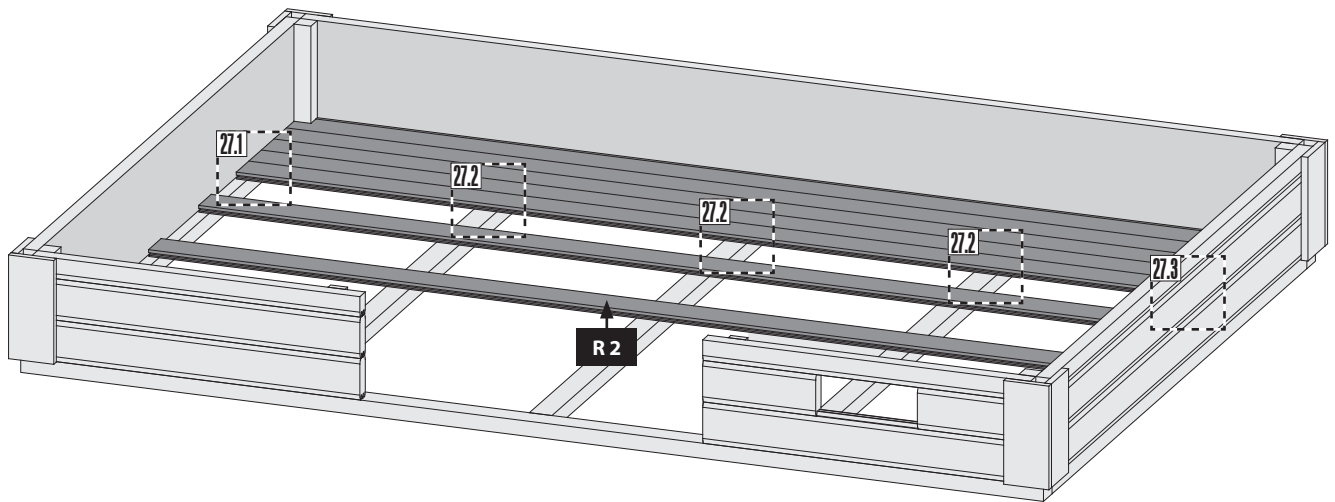
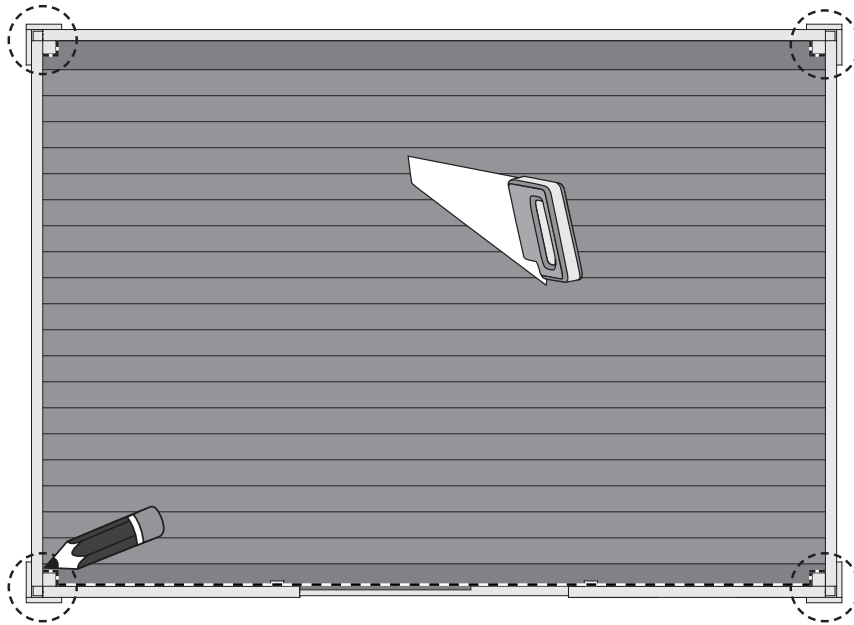
-  Bündig!
-  Flush!
-  Affleurement!
-  Gelijk!
-  I flugt!
-  Aras!
-  Combacia!
-  Stejný !



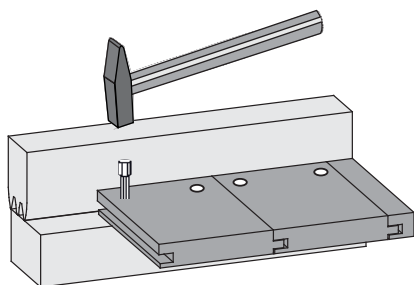


-  Breite Seite nach oben
-  Width side up
-  Largeur vers le haut
-  Breedte side up

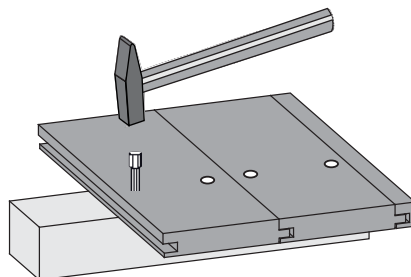
-  Ancho de banda de hasta
-  Larghezza verso l'alto
-  Šířka stranou nahoru
-  Široka stran navzgor



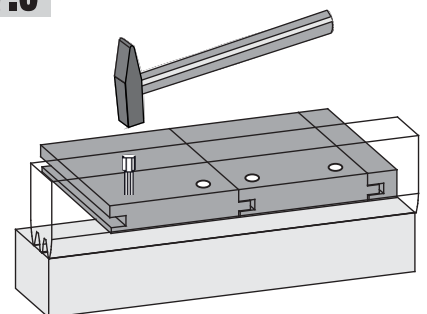
27.1

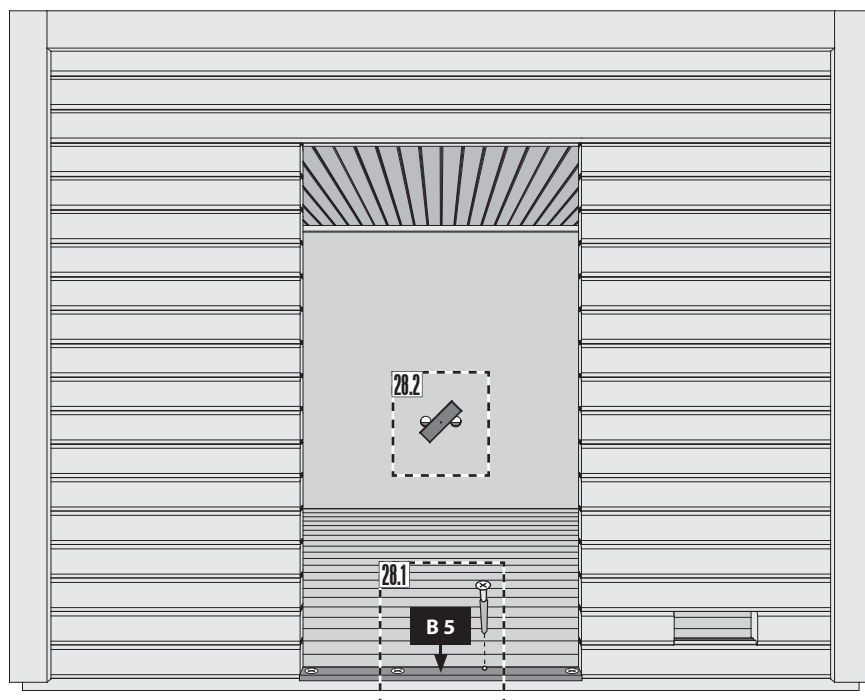
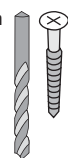


27.2

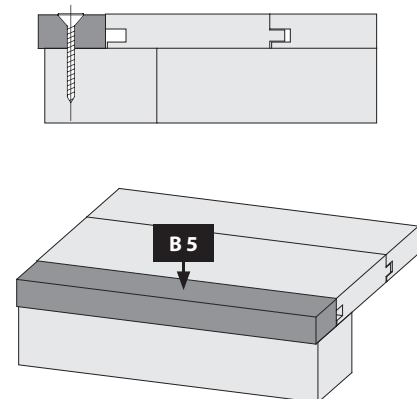


27.3

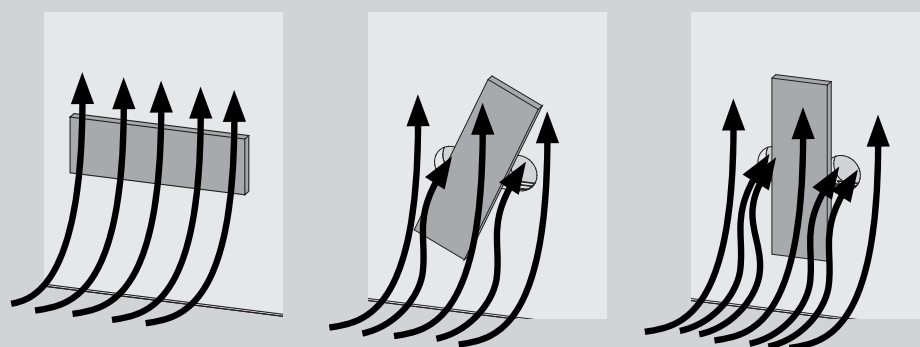
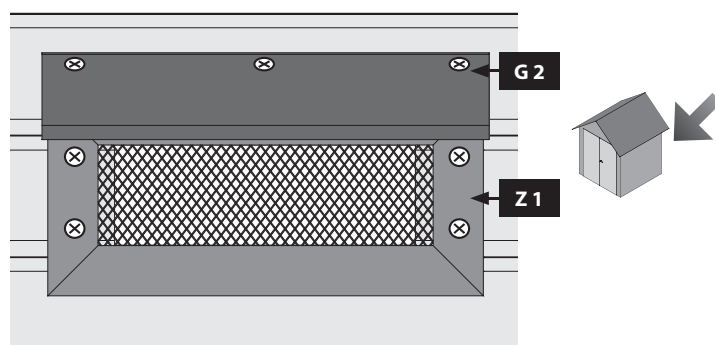
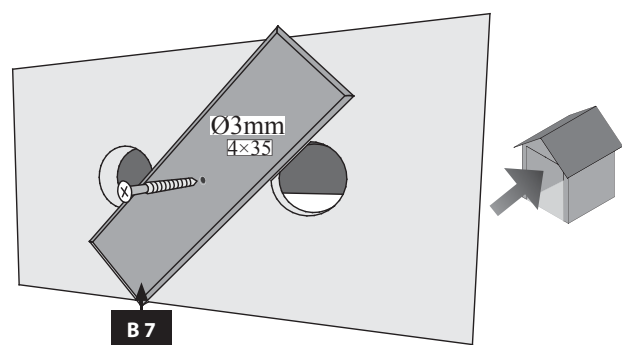






28.1





28.2





 Hier ist die Funktionsweise des Brettes abgebildet. Regeln Sie damit die Abluft nach Ihren eigenen Wünschen.


 Aquí está representada la forma de funcionamiento de la tabla. Regule con ello el aire de salida según sus propios deseos.


 Ceci représente le mode de fonctionnement de la planche. Avec elle, réglez l'écoulement de l'air selon vos désirs.

 Viene illustrato il principio di funzionamento della tavoletta di regolazione della ventilazione. Con essa si può regolare a piacere la ventilazione.

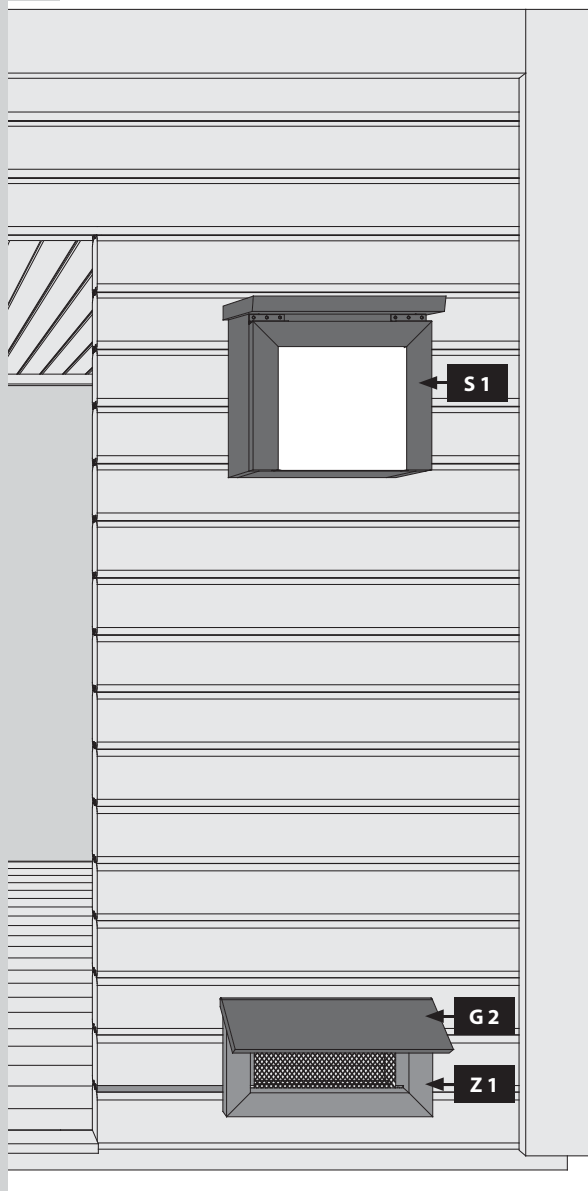
 This figure shows the functional principle of the board. Regulate the exhaust air according to your own wishes.

 Zde je zobrazená funkce desky. Regulujte s ní odsávací vzduch dle Vašeho přání.

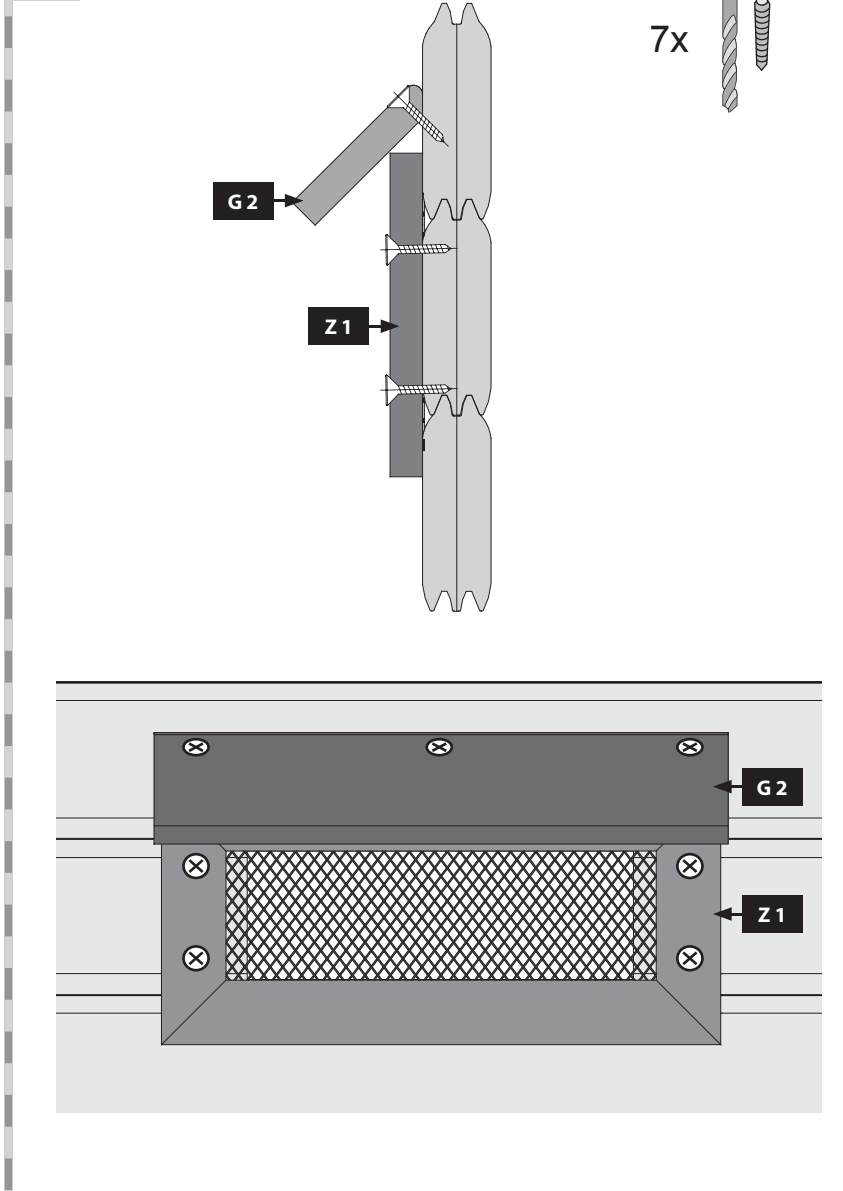
 Hier is de werking van het plankje afgebeeld. Regel daarmee de luchtafvoer naar eigen wens.

 Tukaj je prikazano delovanje deske. S tem lahko odvajanje zraka prilagodite svojim željam.

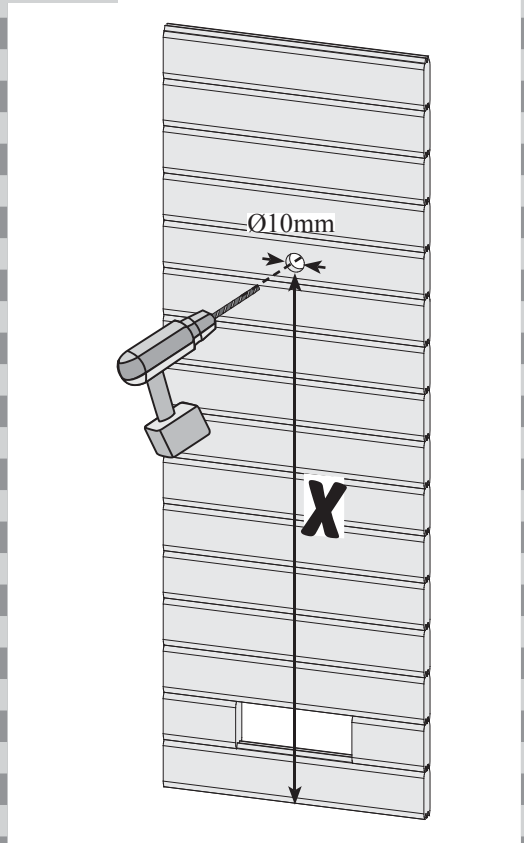
29



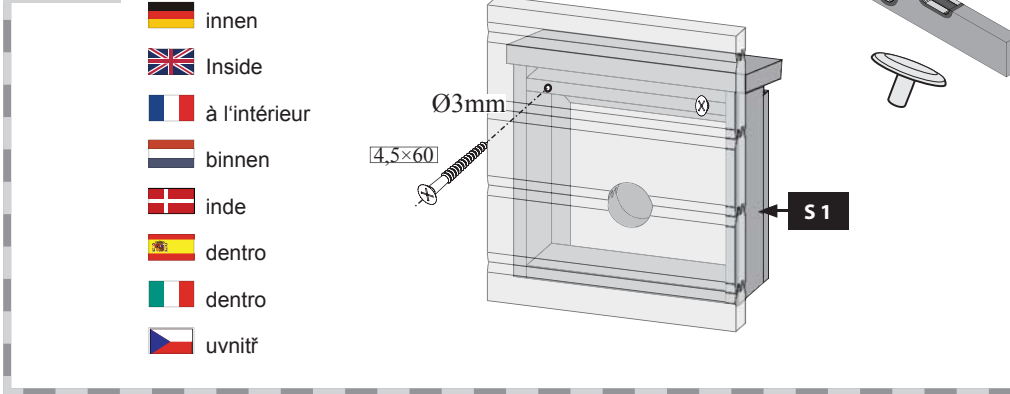
29.1



29.2-1

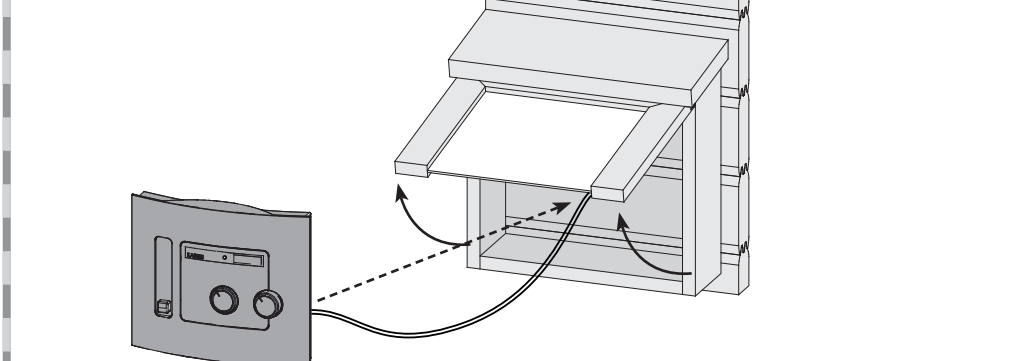



29.2-2





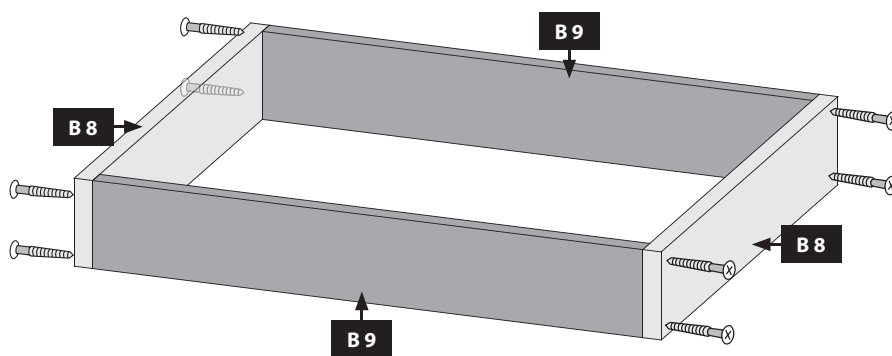
-  innen
-  Inside
-  à l'intérieur
-  binnen
-  inde
-  dentro
-  dentro
-  uvnitř

29.2-3







30 2x 

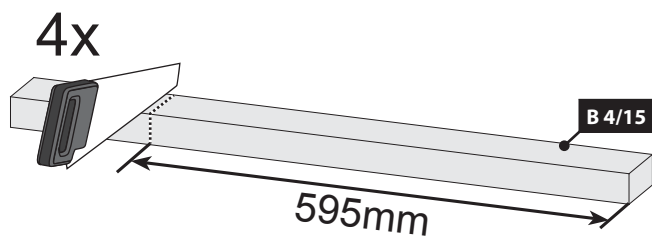
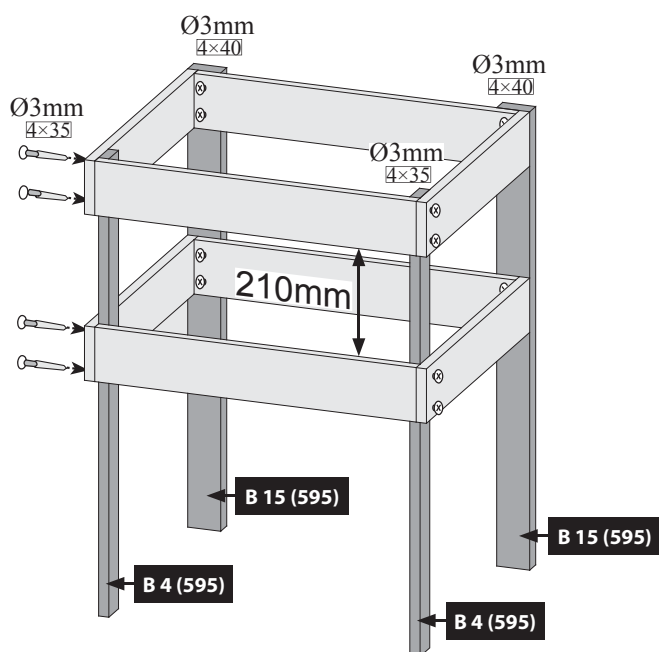
Ø3 mm  4x35
8x 



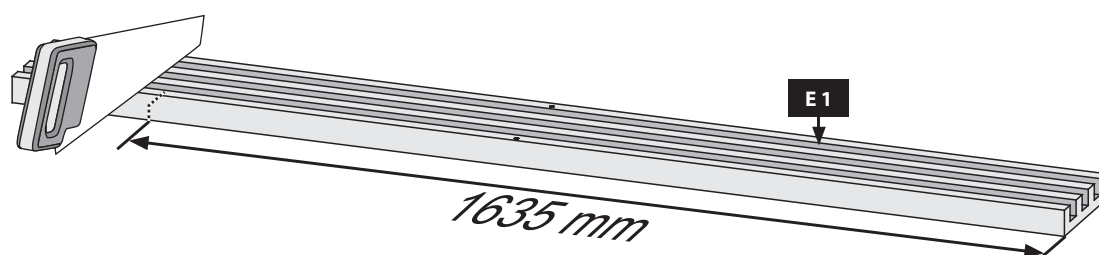
31

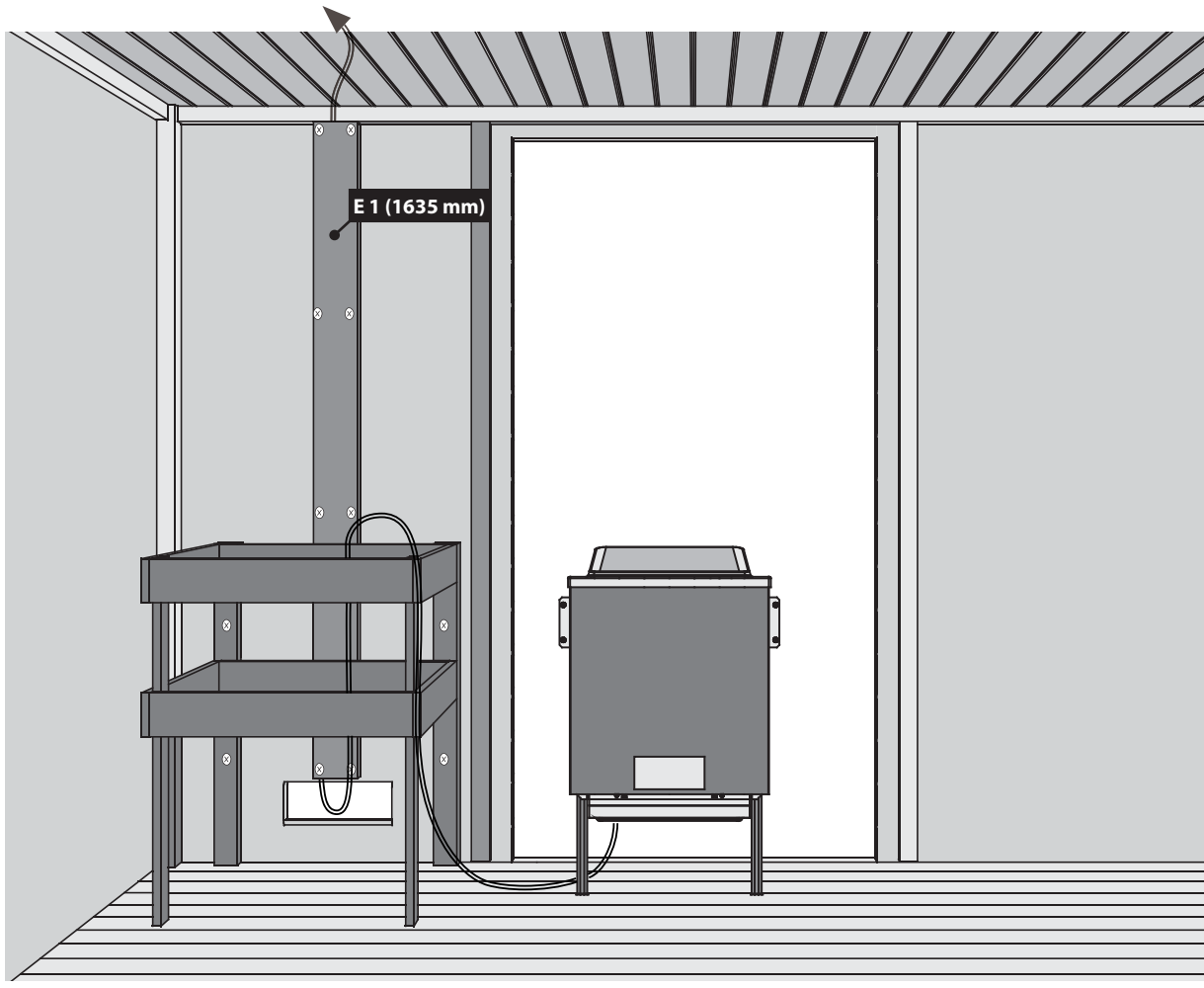
Ø3 mm  4x35
8x 
Ø3 mm  4x40
8x 

-  Nur bei 9 kW-Ofen
-  Seulement 9 kW chauffe
-  Only 9 kW heater
-  Slechts 9 kW heater
-  Sólo calentador de 9 kW
-  Solo riscaldamento 9 kW
-  Pouze topné těleso 9 kW

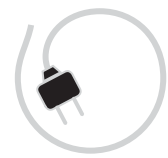
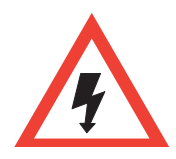


32

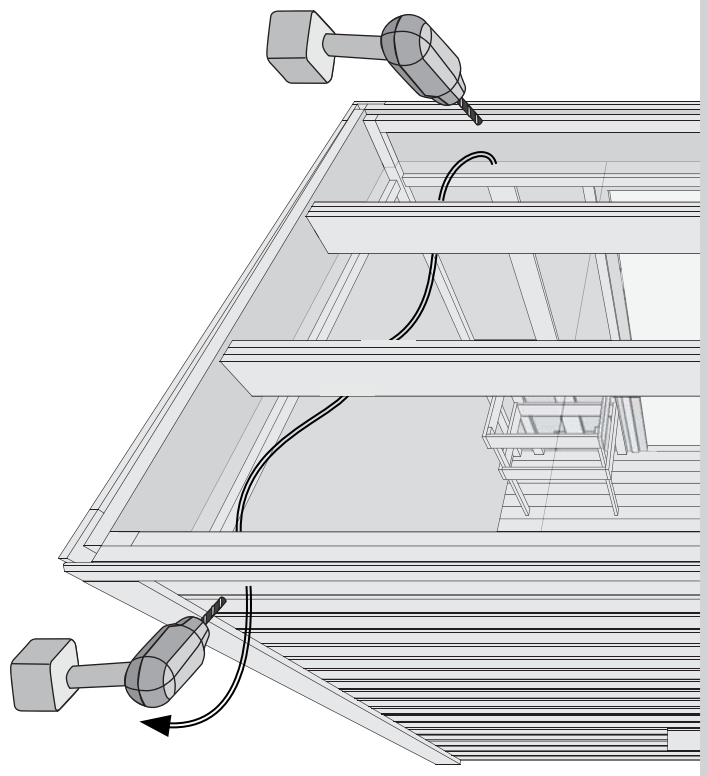




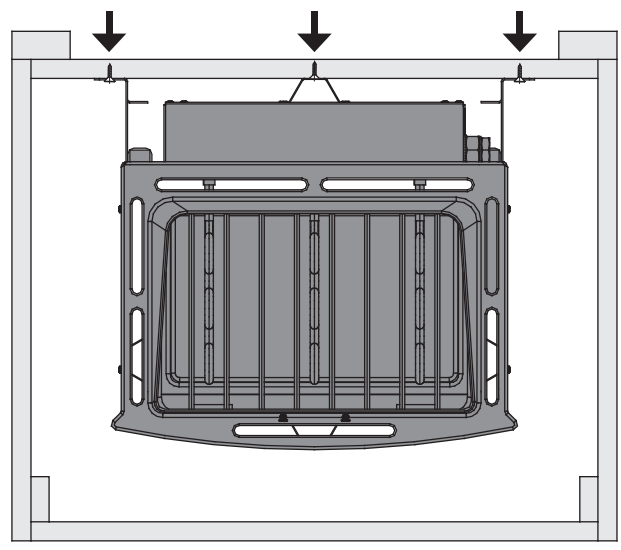
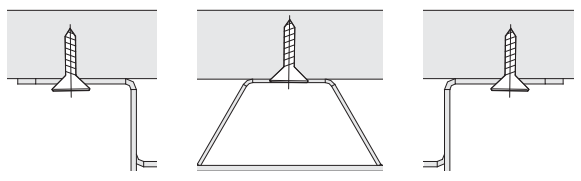
Ø3 mm 4x50
12x

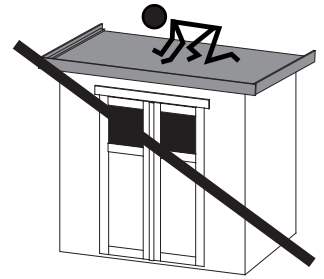
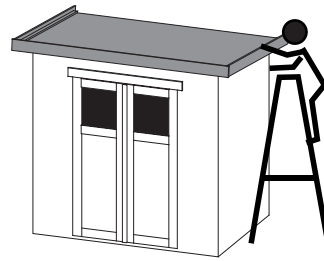


Ø15mm



- | | |
|--|---|
|  Ofenbefestigung |  fijación horno |
|  oven vaststelling |  fissaggio forno |
|  oven fixing |  upevňovací trouba |
|  fixation four |  Pritrdítev peči |

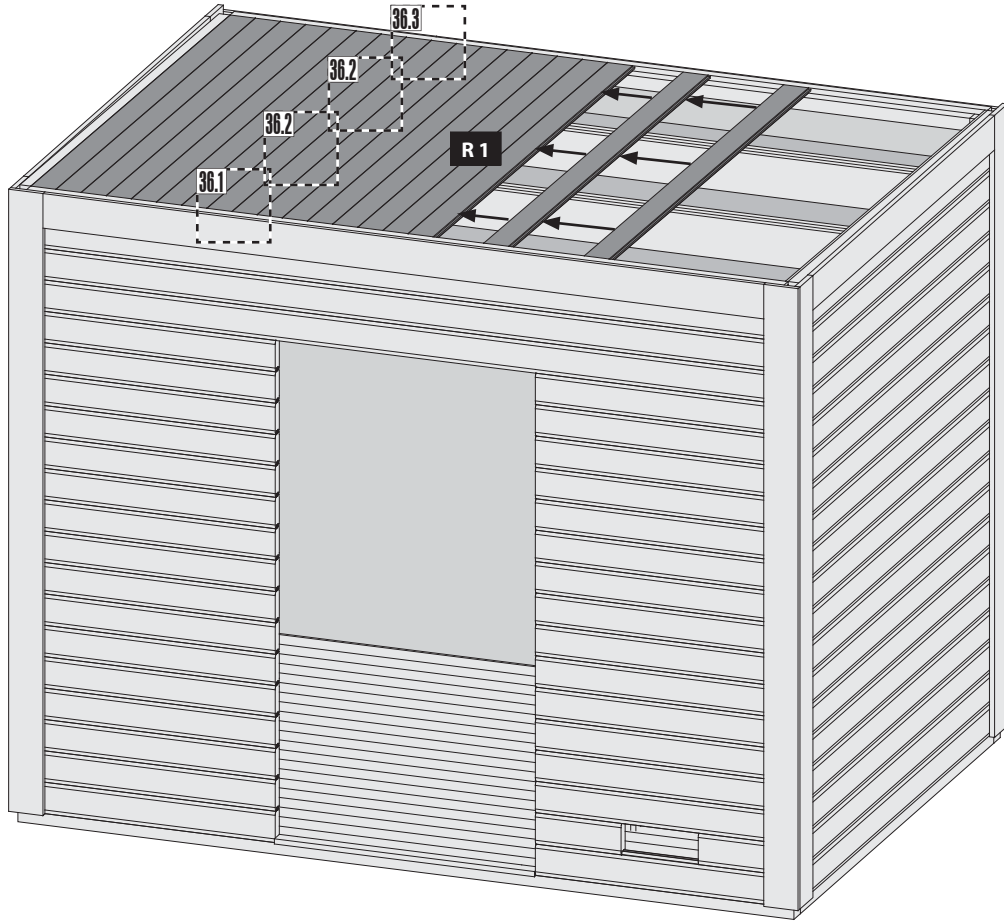




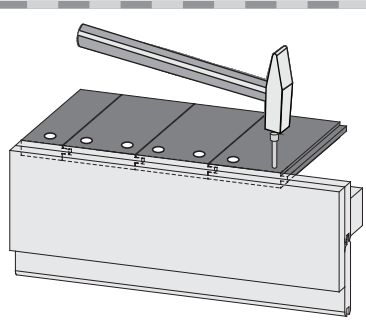
- Schmale Seite nach oben
- Narrow side up
- Narrow vers le haut
- Smalle kant naar boven

- Estrecha hacia arriba
- Stretta verso l'alto
- Úzká stranou nahoru
- Ozka stran navzgor

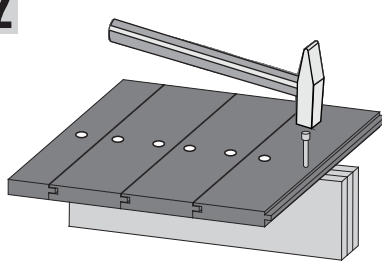
36



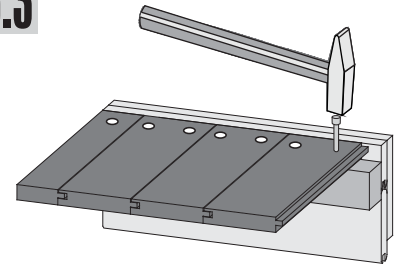
36.1



36.2



36.3



37



Verlängerungs

Cardenstep-Steck-Deck kann nach dem Aufbaueinstellen beliebig verlängert werden. Die Verlängerung wird durch das Einstecken eines weiteren Steck-Deck-Elements auf dem bereits installierten Deck-Element erreicht. Bitte beachten Sie die folgenden Hinweise:

- Das Verlängerungs-Element sollte über 10 cm über den Rand hinausragen. Legen Sie die Deck-Elemente abwechselnd und in der Reihenfolge der Abbildung an. Die Verlängerung sollte immer an der gleichen Stelle angeschlossen werden. Die Deck-Elemente sollten die gleiche Größe haben wie die Verlängerung. Die Deck-Elemente sollten die gleiche Größe haben wie die Verlängerung.
- Achten Sie darauf, dass die Deck-Elemente richtig aufeinander abgestimmt sind.
- Stellen Sie die Deck-Elemente durch abdecken der vorherigen Deck-Elemente ein. Die Deck-Elemente sollten die gleiche Größe haben wie die Verlängerung.
- Achten Sie insbesondere in Überlappungsbereichen darauf, dass eine gute Abdichtung erreicht wird. Die Deck-Elemente sollten die gleiche Größe haben wie die Verlängerung.

Cardenstep STECK-ALU 5 x 1m

Technische Daten

- Material: Aluminium
- Farbe: Silber
- Abmessungen: 1000 x 500 mm
- Gewicht: 1,2 kg
- Montagehöhe: 1,8 m
- Montageart: Aufsteckbauweise
- Anwendungsbereich: Gartenhäuschen, Wintergarten, etc.

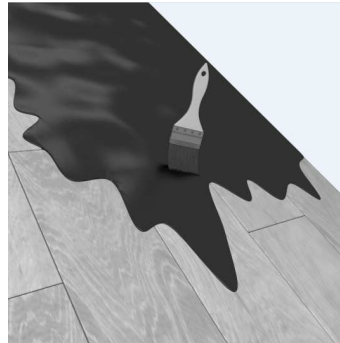
Verlegehinweis

Gardentop Stick Alu klebt auf Holzunterkonstruktionen, Metall, Bitumen, Beton, Mauerwerk und Kunststoffen (ausser PVC). Klebt nicht auf Silikon. Der Untergrund muss trocken, staub-, fettfrei und abriebfest sein.

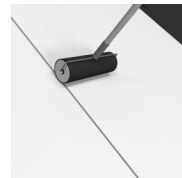
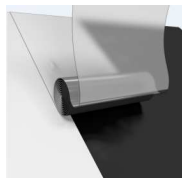
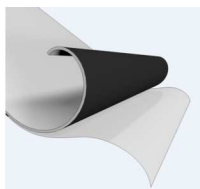
Die Verarbeitungstemperatur sollte über 10 Grad Celsius betragen. Lagern Sie die Bahn bei kalten Jahreszeiten vor der Verarbeitung nicht im Freien. Eine optimale Verklebung erreichen Sie bei höheren Temperaturen. Achten Sie darauf, dass Sie Unebenheiten vor dem Aufbringen der Bahn ausgleichen.

Vor der Verlegung sollte geprüft werden, ob das Produkt für den Einsatzbereich geeignet ist.

Bei verschmutztem Untergrund muss ein bituminöser Voranstrich (lösemittelhaltig oder lösemittelfrei) aufgebracht werden.



- Das Verlegen der Bahnen erfolgt längs oder quer mit einer Mindestüberlappung von 10 cm. Vor dem Abziehen der unterseitigen Folie, rollen Sie die Bahn ca. 2 m aus, um die Bahn seitlich auszurichten. Dann klappen Sie den Rollenanfang um und ziehen die Schutzfolie auf der Bahnenunterseite ca. 20 cm ab, um die Bahn so mit der Selbstklebefläche auf dem Untergrund zu fixieren (Bild 1).
- Anschließend rollen Sie die Bahn wieder zurück, bis zum verklebten/fixierten Rollenanfang.
- Rollen Sie die Bahn nun durch abziehen der unterseitigen Folie gleichmäßig aus (Bild 2) und achten Sie darauf, dass es keine Lufteinschlüsse gibt. Lufteinschlüsse sind gleichmäßig nach außen weg zu bürsten.
- Achten Sie besonders im Überdeckungsbereich darauf, dass eine gute Verklebung eintritt. Sie können die beste Klebewirkung mit einer Anpresswalze erreichen (Bild 3).



Gardentop STICK ALU 5 x 1m

Edition: 18/02/2016

EINSATZBEREICH / Produkt

Kaltselbstklebende, oberseitig alukaschierte Dachbahn, zur Dacheindeckung von untergeordneten Dächern, wie z. B. von Carports, Gartenhäusern, Geräteschuppen, usw.

ZUSAMMENSETZUNG

*Oberseitige Deckschicht
und Träger:*

UV – beständiger Aluminiumverbund

Unterseitige Deckschicht:

Thermoplastischer Bitumenklebstoff mit silikonisierter Abziehfolie

BESCHICHTUNG

Oberseite:

UV- beständiger Aluminiumverbund

Unterseite:

silikonisierte Folie

ABMESSUNGEN

Länge:

5 ($\pm 1\%$) x 1 ($\pm 1\%$) m

Dicke:

1,1 mm ($\pm 5\%$)

Gewicht / Dachbahn:

± 6 kg

VERPACKUNG

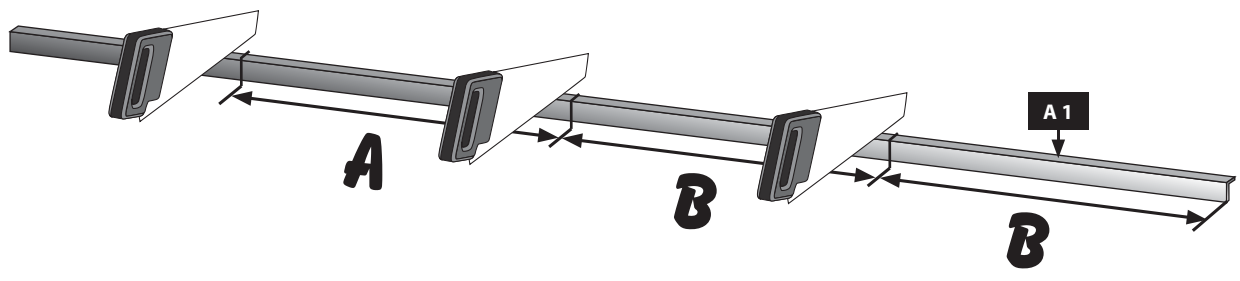
Rollen / Palette:

*54 (270 m²),
jede Rolle einzeln in Kartonverpackung, mit Aufdruck der
Produktbezeichnung, -erklärung und Verlegehinweisen*

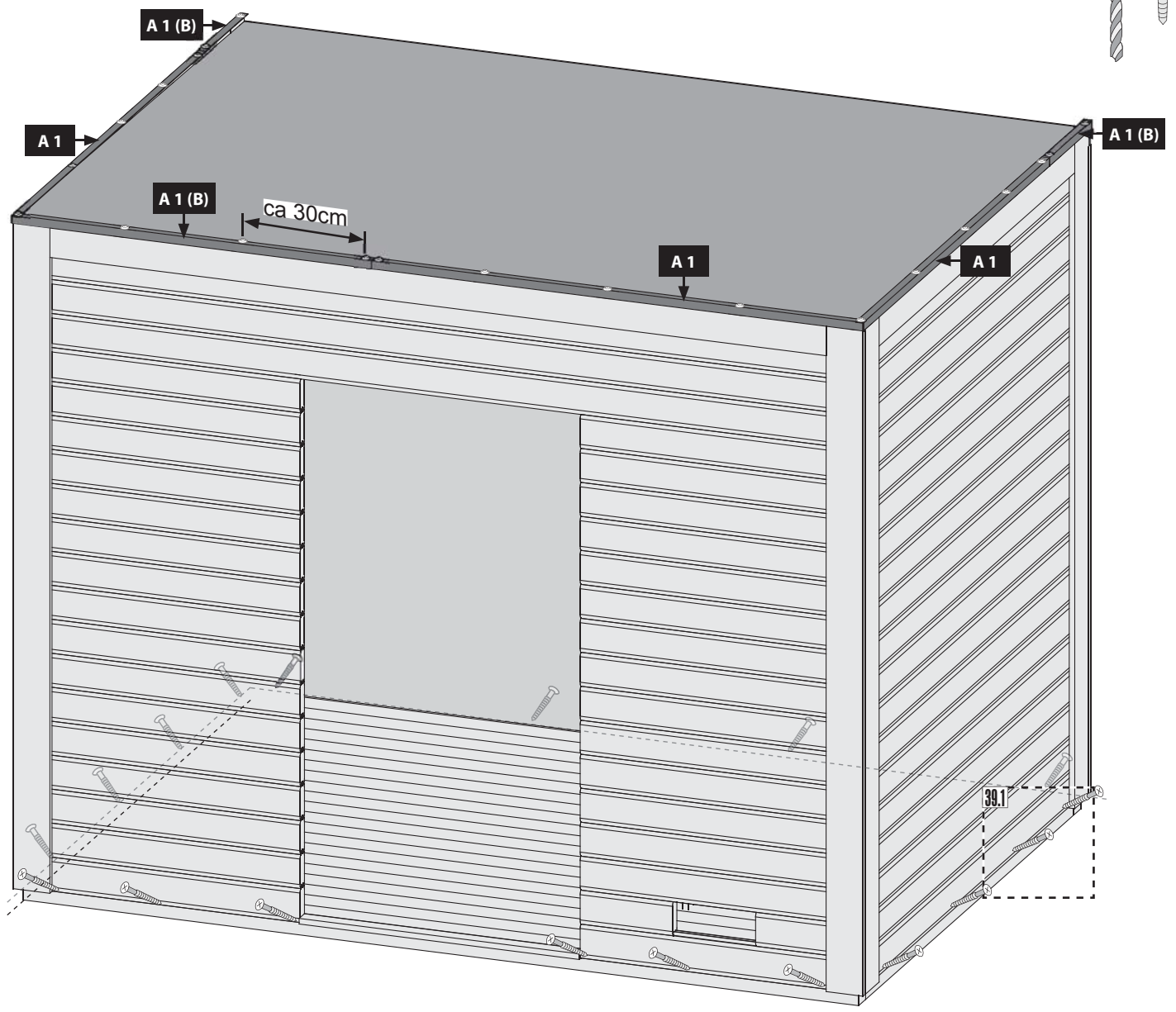
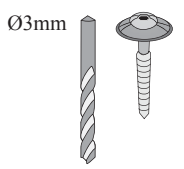
TECHNISCHE INFO

	<i>Höchstzugkraft</i>		<i>Wärmestand-</i>
	<i>Länge</i>	<i>Breite</i>	<i>festigkeit bei 80°C</i>
<i>Minimalwerte</i>	$\geq 200N$	$\geq 200N$	$< 2mm$
	<i>Wasserdampf-</i>		<i>Brandklasse</i>
	<i>Durchlässigkeit sd</i>		
<i>Minimalwerte</i>	$> 1500 m$		<i>E</i>

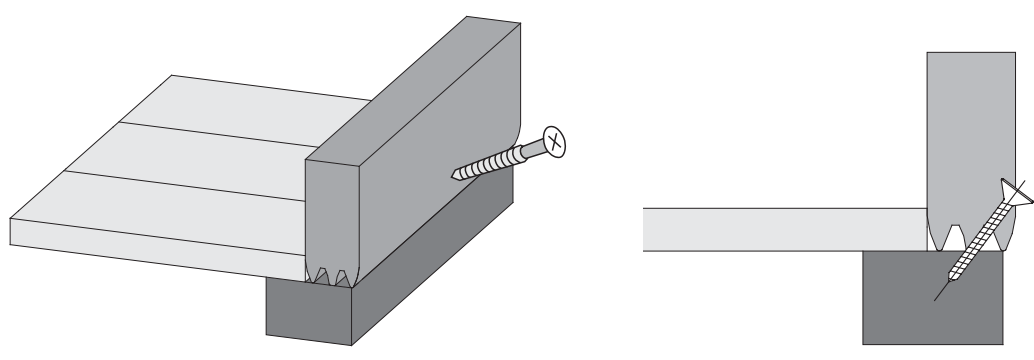
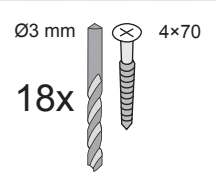
38 1x



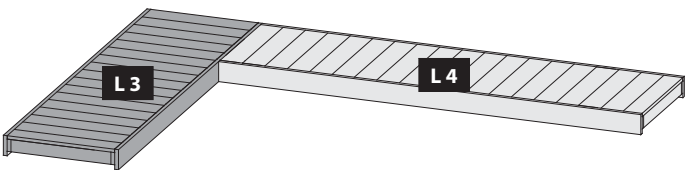
39



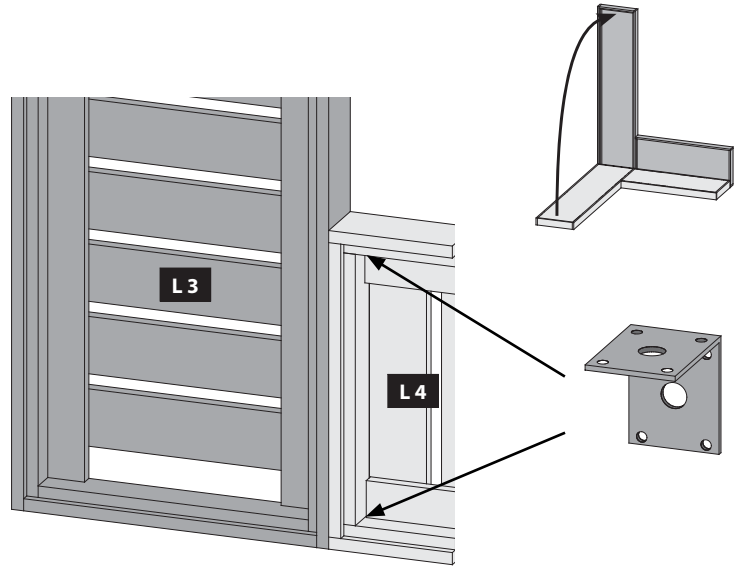
39.1



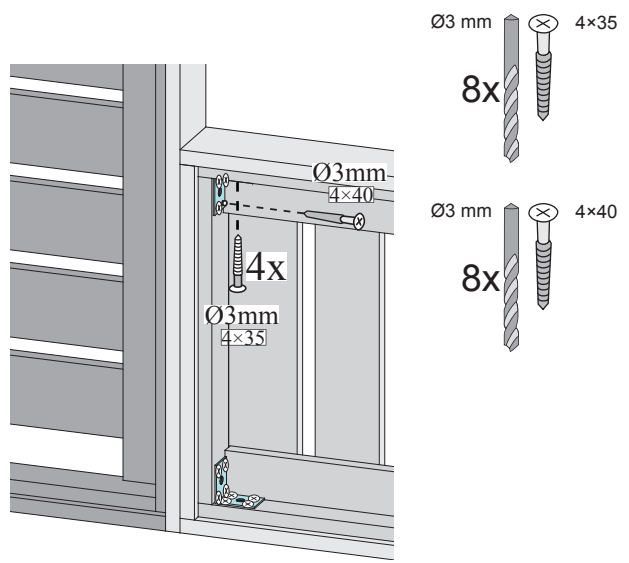
40



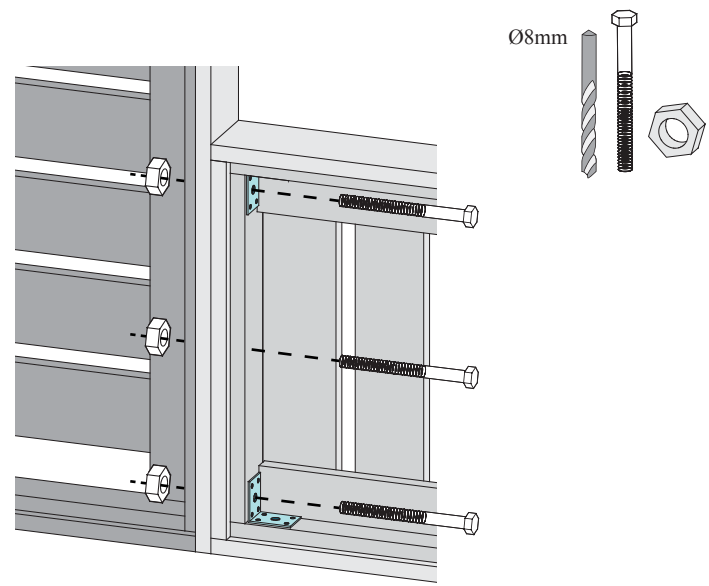
41



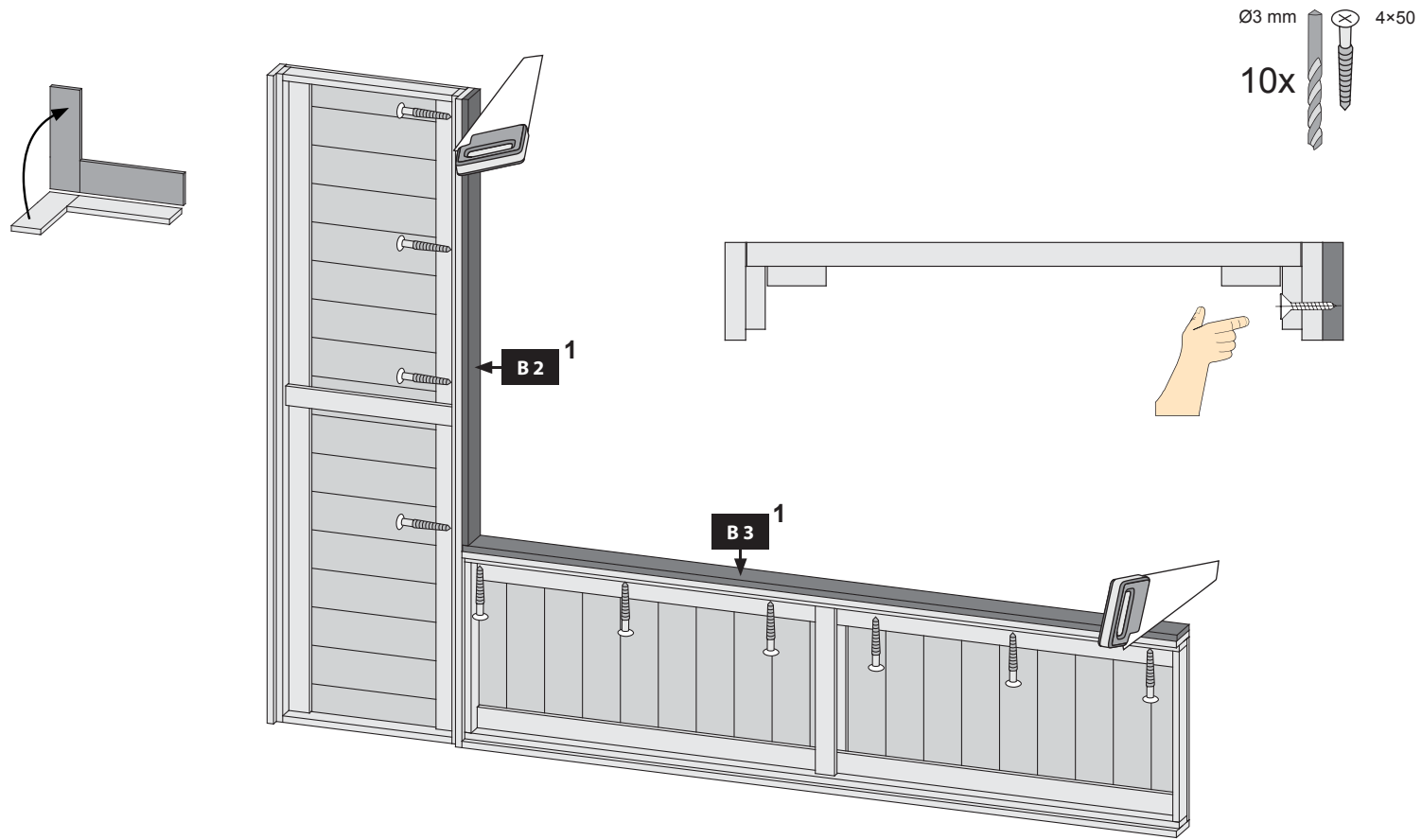
42

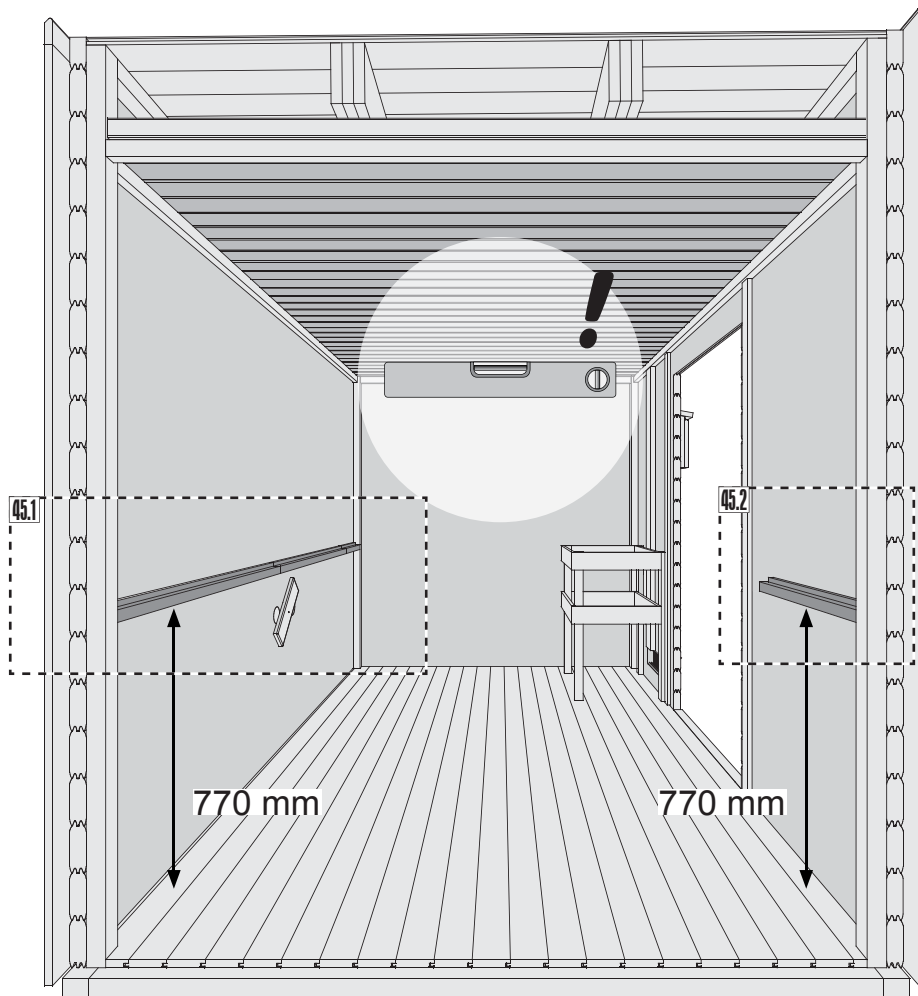


43

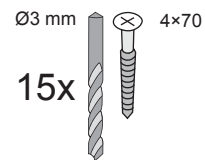
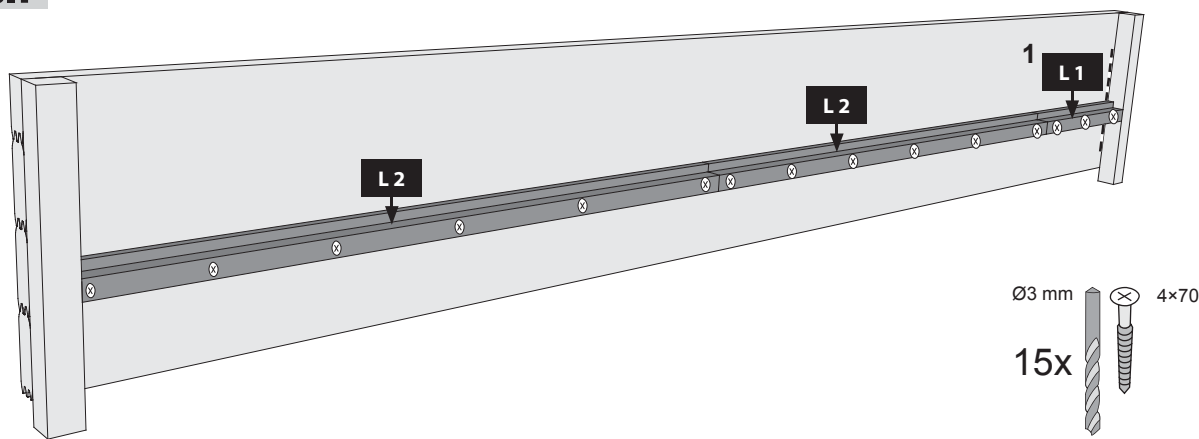


44





45.1



-  Bündig!
-  Flush!
-  Affleurement!
-  Gelijk!
-  Aras!
-  Combacia!
-  Stejný !
-  Poravnano !

45.2

