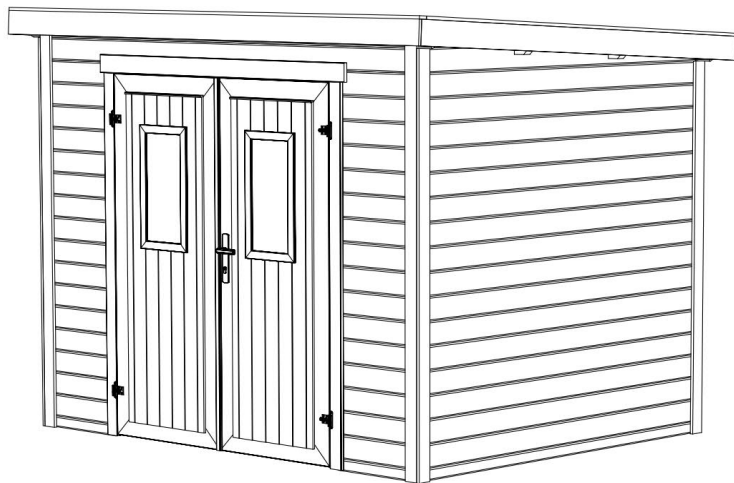


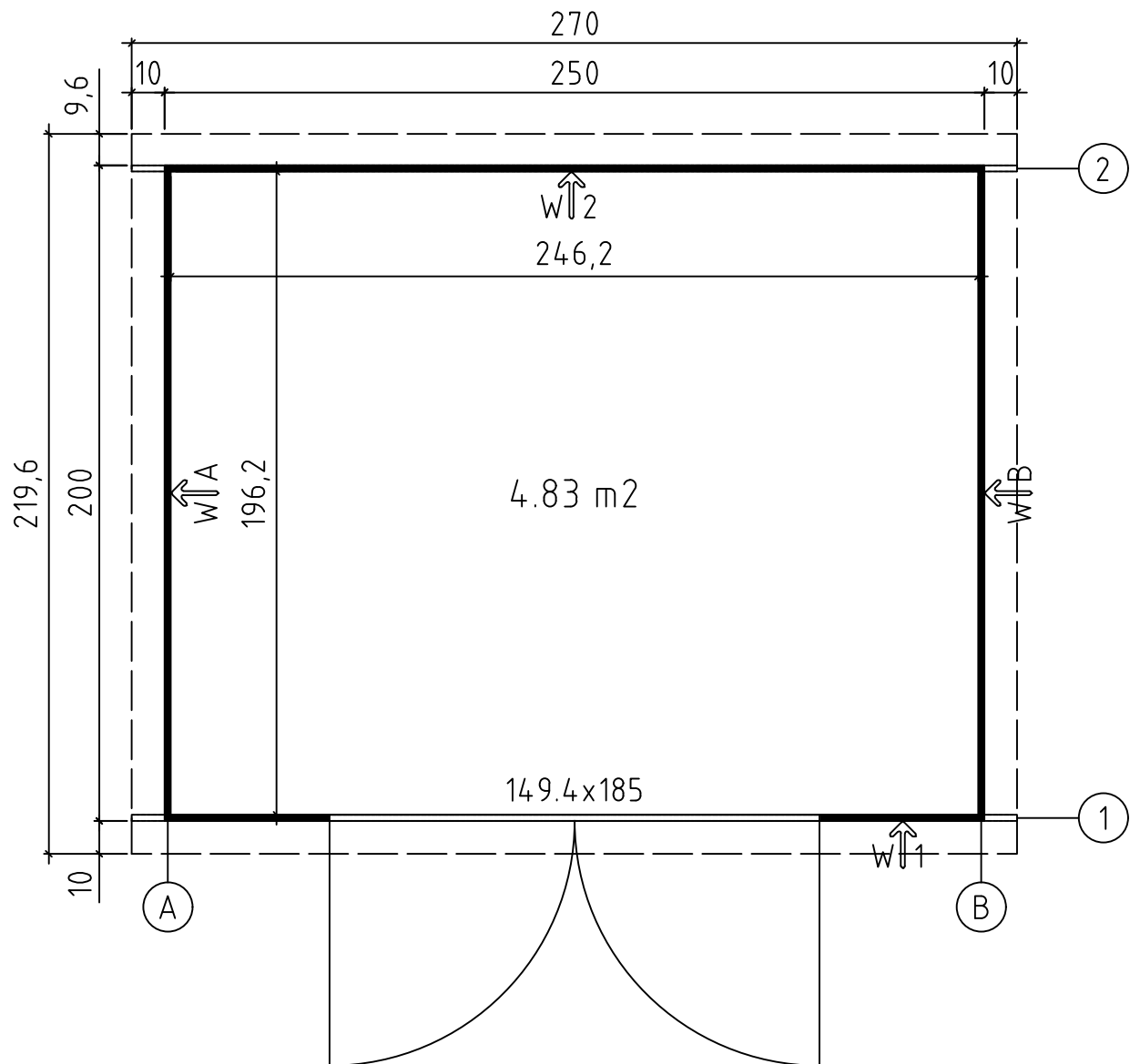
Art. Nr. 1912696

1/6



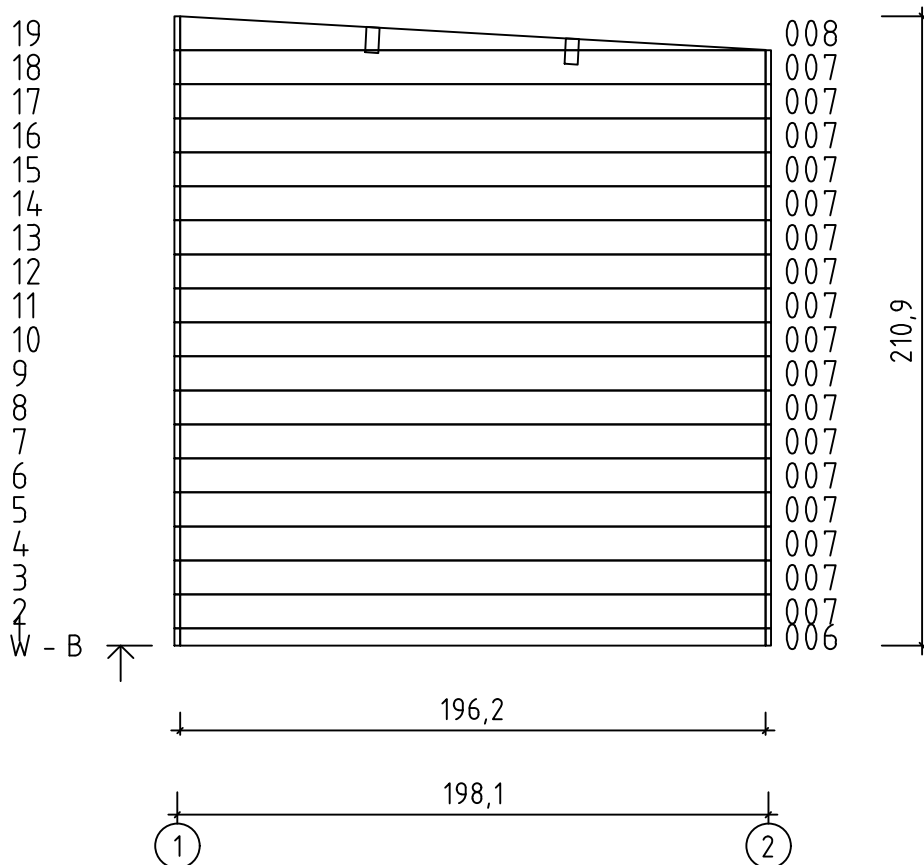
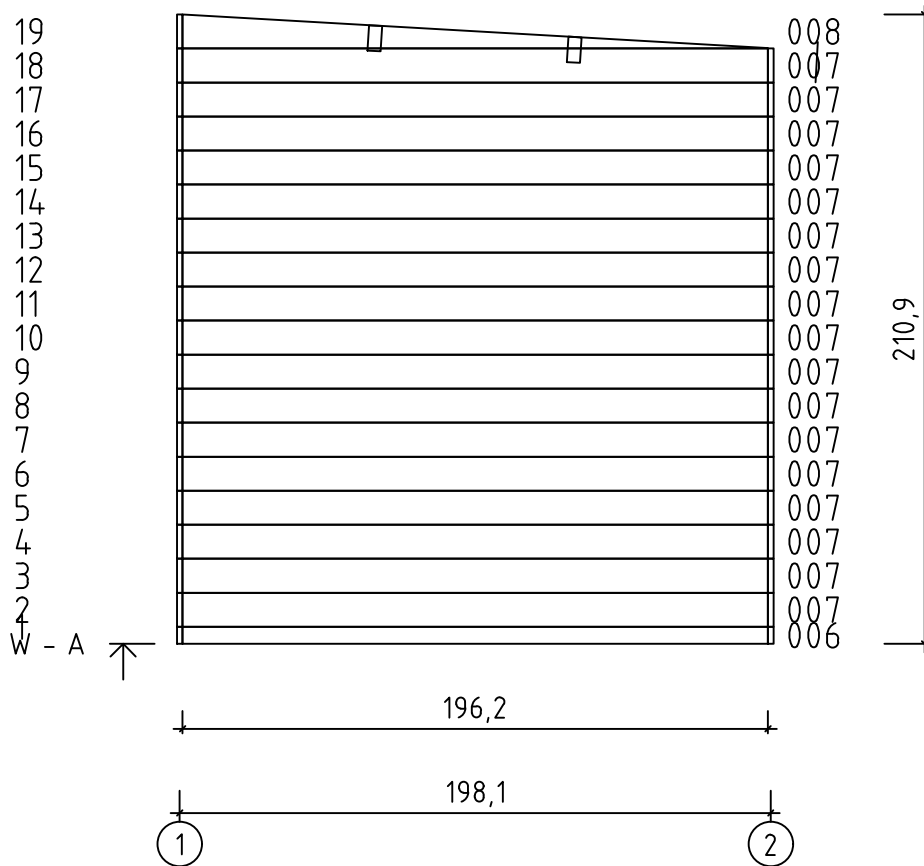
03.02.2026

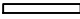



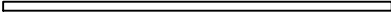
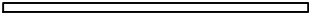

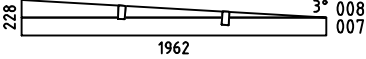
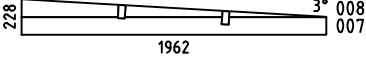
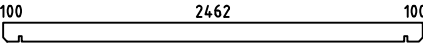
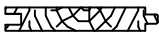

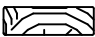
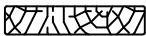
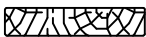
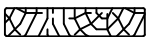


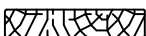
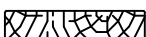
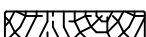


Groundplan - Grundplan - Plan de masse -  
Planimetria - Plattegrond - Planimetría - Põhiplaan



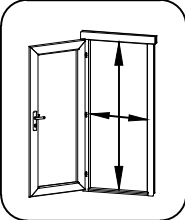
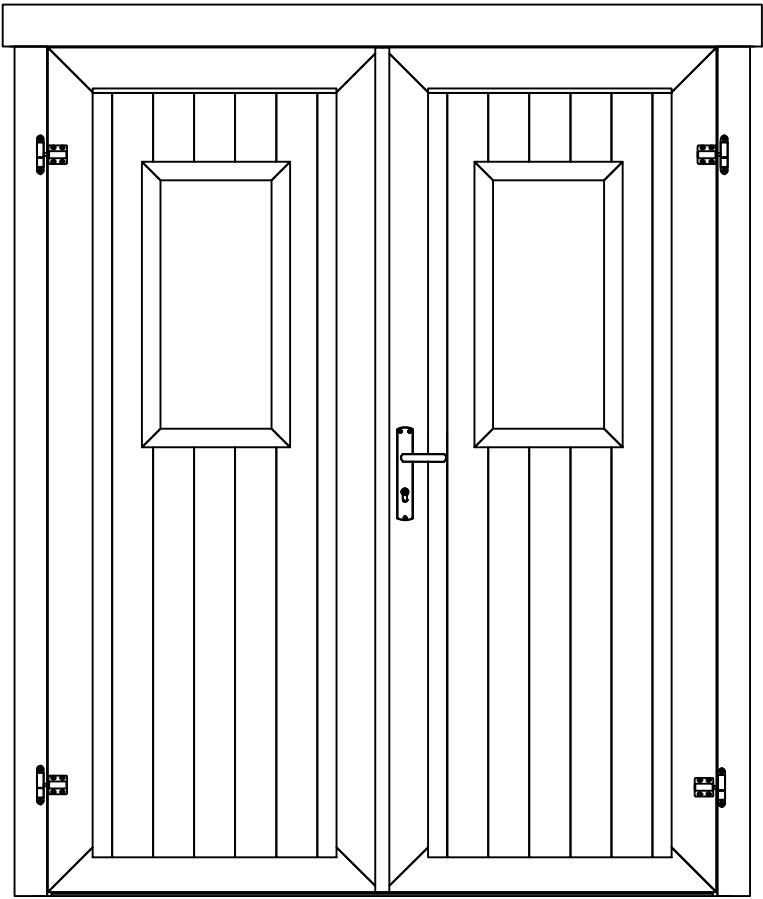

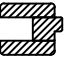


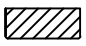
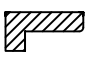

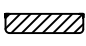
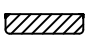


Art. Nr. 1912696

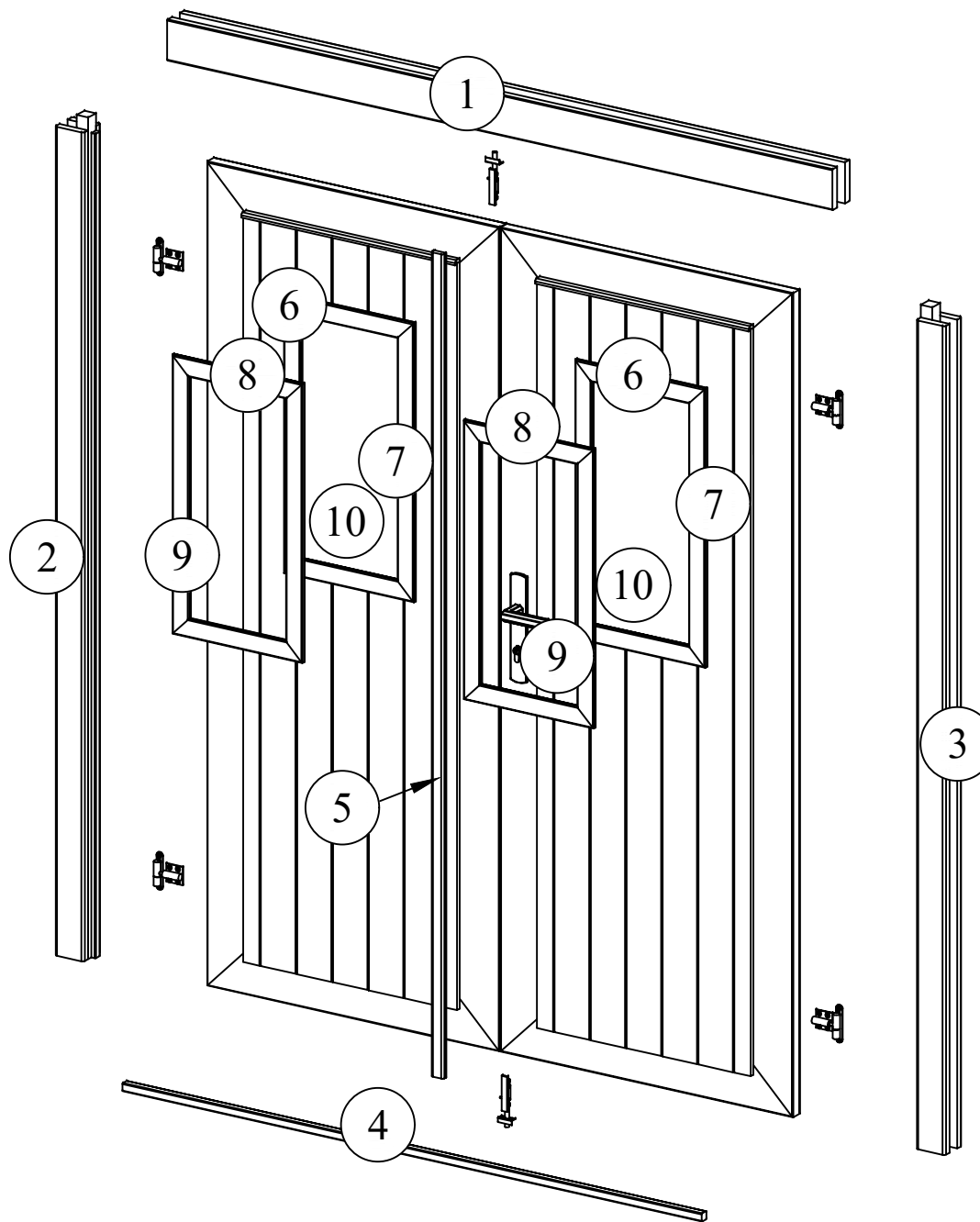


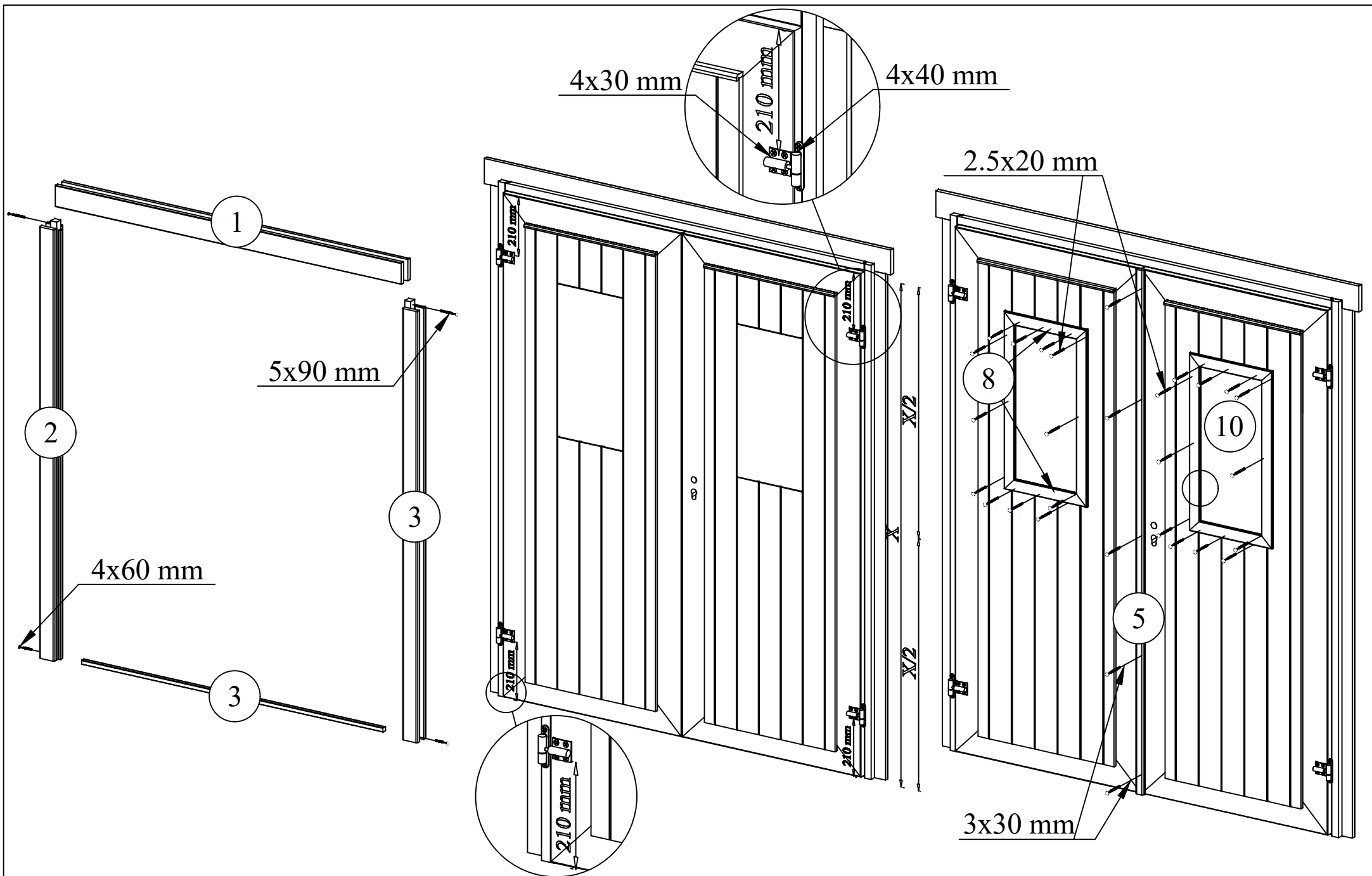
Pos	03.02.2026 Piece list - Stückliste - Liste des pièces - Elementi - Stuklijst - Elementos - Tükítabel Art. Nr. 1912696	5/6	Q	P (mm)	L (mm)
001 51797			2	19x57	498
002 47471			32	19x114	498
003 15232			17	19x114	2500
004 52730			2	19x114	2700
005 51842			1	19x57	2500
006 51844			2	19x57	1962
007 45269			32	19x114	1962
WA-1 51845			1		
WB-1 51845			1		
A-PR1 52731	Roof beam - Dachbalken - Panne de toit - Perlina del tetto - Gordingen / dakbalk - Pärilin 		2	44x120	2700
RB 5482	Roof boards - Dachbretter - Voliges - Perlina per tetto - Dakhout - Tablero de tejado - Katuselaud 		30	90x15.5	2200
RFF1 52724	Roofing felt fillet - Dachpappenleiste - Baguette de fixation du feutre bitumeux - Asse per fissaggio guaina bituminosa - Afdeklijst asfaltpapier - Moldura de fieltro para tejado - Katusepapiliist 		2	15x45	2220
RFF2 40033	Roofing felt fillet - Dachpappenleiste - Baguette de fixation du feutre bitumeux - Asse per fissaggio guaina bituminosa - Afdeklijst asfaltpapier - Moldura de fieltro para tejado - Katusepapiliist 		1	15x45	2730
DL1 23516	Corner fillet - Deckleiste - Profils de finition angles a l'exterieur - Massello d'angolo - (hoek)lijst - Moldura de esquina - Nurgaliist 		2	15x70	1881
DL2 39988	Corner fillet - Deckleiste - Profils de finition angles a l'exterieur - Massello d'angolo - (hoek)lijst - Moldura de esquina - Nurgaliist 		4	15x70	1995
DL3 23517	Corner fillet - Deckleiste - Profils de finition angles a l'exterieur - Massello d'angolo - (hoek)lijst - Moldura de esquina - Nurgaliist 		2	15x70	2109
EP1 976	Post - Pfosten - Poteau - Piede registrabile - Stijl - Poste - Post 		2	44x44	1970
EP2 42239	Post - Pfosten - Poteau - Piede registrabile - Stijl - Poste - Post 		2	44x44	2100
TB1 52725	Fascia board - Traufbrett - Bandeau de toit - Finitura lati tetto - Gevellijst - Tablero de alero - Räästalaud 		2	15x120	2250
TB2 40034	Fascia board - Traufbrett - Bandeau de toit - Finitura lati tetto - Gevellijst - Tablero de alero - Räästalaud 		1	15x120	2730
TB 23098	Fascia board - Traufbrett - Bandeau de toit - Finitura lati tetto - Gevellijst - Tablero de alero - Räästalaud 		1	15x45	2700
DRV-1 1817	Roof edge reinforcement - Dachrandverstärkung - Corniere de renfort de bord de toit - Rinforzo x tetto - Dakrand versterking - Räästatugevdus 		1	28x34	2700
HS8 5105	Screw for corner fillet - Schraube zur befestigung deckleiste - Vis pour profils de finition angles a l'exterieur - Viti per massellino d'angolo - Schroef voor afdeklijst (hoek) - Tornillo para molduras de esquina - Kruvi nurgaliistudele 		60	3.5x35	

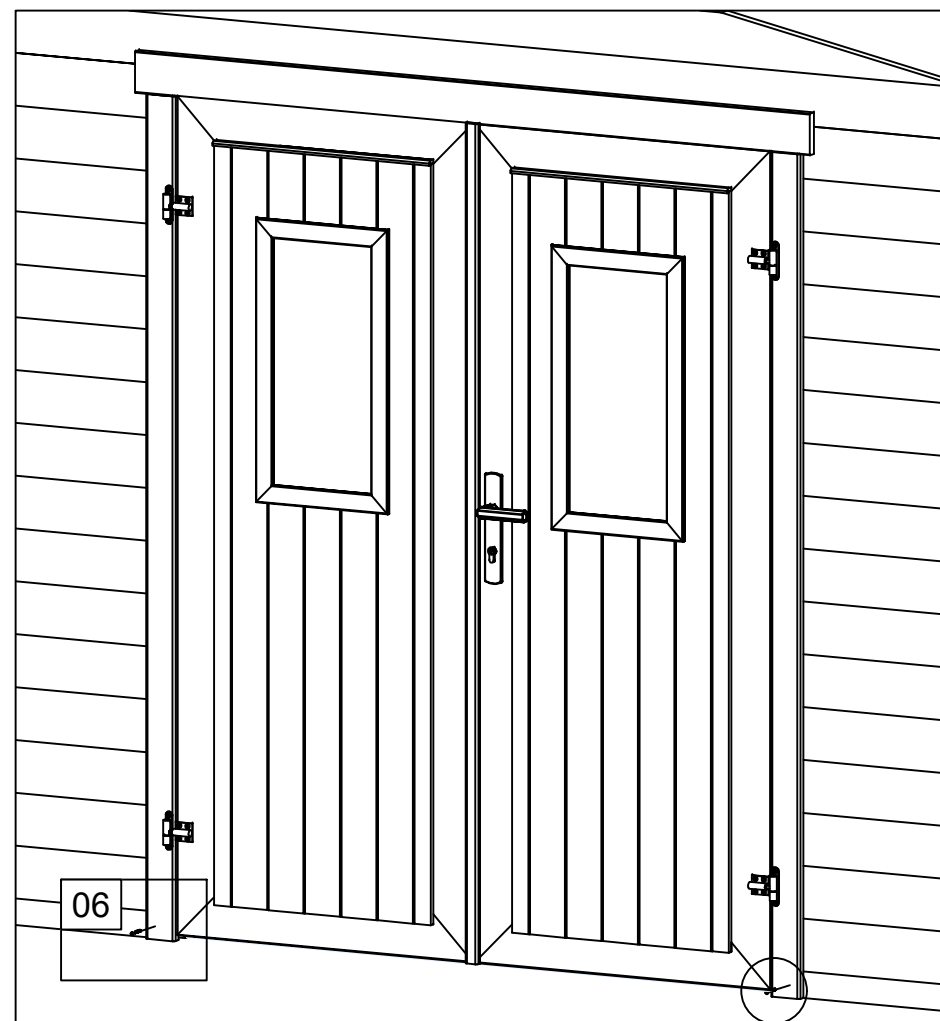
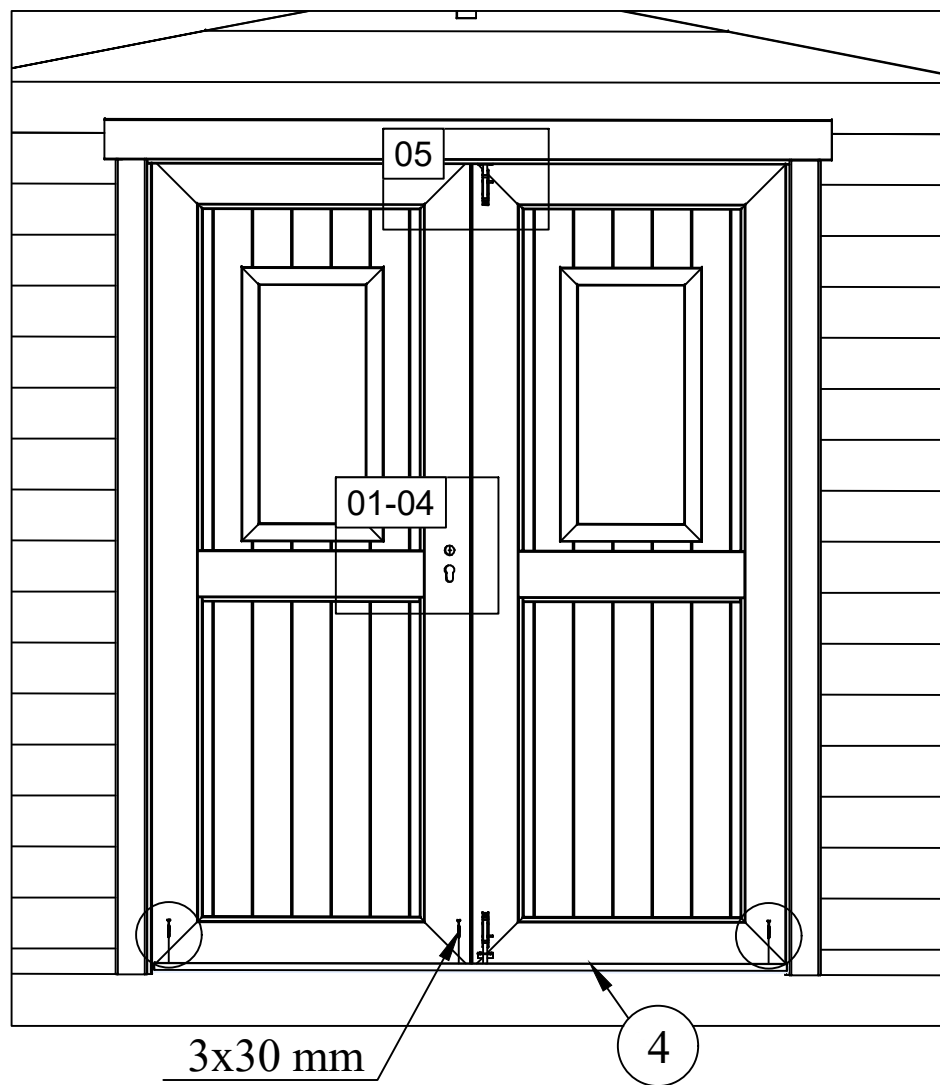


Pos	21.11.2025	Piece list - Stückliste - Liste des pièces - Elementi - Stuklijst - Tükítabel 1494x1850 TUK.2.010.XVP.MMX19 XGA+28	1/2	Q	P (mm)	L (mm)
Glass size - Glasgröße - Taille de la vitre - Misura del vetro - Glas afmeting - Klaasi mõõt: 262x549 mm				 1418x1794 mm		
						
1	Upper door jamb - Türrahmen oben - Cadre de porte supérieur - Telaio superiore della porta - Bovendorpel - Ukse ülemine leng			1	57x100	1628
2	Left door jamb - Türrahmen links - Cadre de porte gauche - Telaio montante sinistro della porta - Linkerstijl deurframe - Ukse vasak leng			1	57x80	1850
3	Right door jamb - Türrahmen rechts - Cadre de porte droit - Telaio montante destro della porta - Rechterstijl deurframe - Ukse parem leng			1	57x80	1850
4	Doorstep - Swelle - Barre de seuil - Soglia della porta - Deurdorpel - Lävepakk			1	18x18	1418
5	Connection strip - Deckleiste - Baguette de battement - Profilo verticale della porta - Stulplijst - kokkuvaltsiliist			1	13x30	1812
6	Window fillet - Glasleiste - Cadre de vitre - listello per finstra - Glaslijst - Klaasiliist			4	20x40	318
7	Window fillet - Glasleiste - Cadre de vitre - listello per finstra - Glaslijst - Klaasiliist			4	20x40	613
8	Window fillet - Glasleiste - Cadre de vitre - listello per finstra - Glaslijst - Klaasiliist			4	10x40	318
9	Window fillet - Glasleiste - Cadre de vitre - listello per finstra - Glaslijst - Klaasiliist			4	10x40	613
10	Glass - Glas - Vitre - Vetro - Glas - Klaas			2		

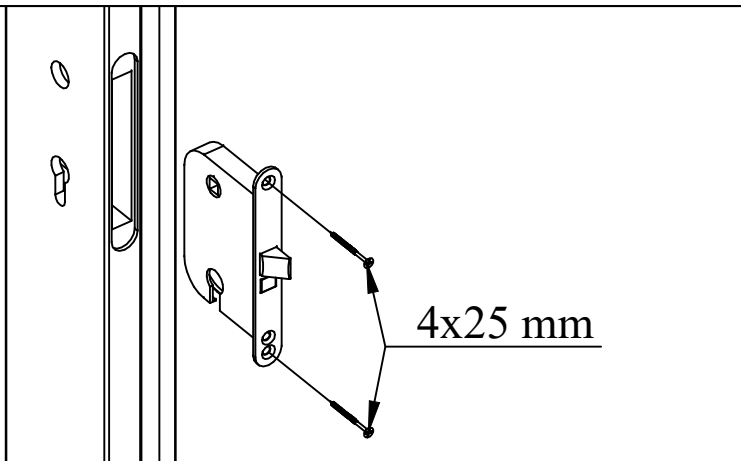




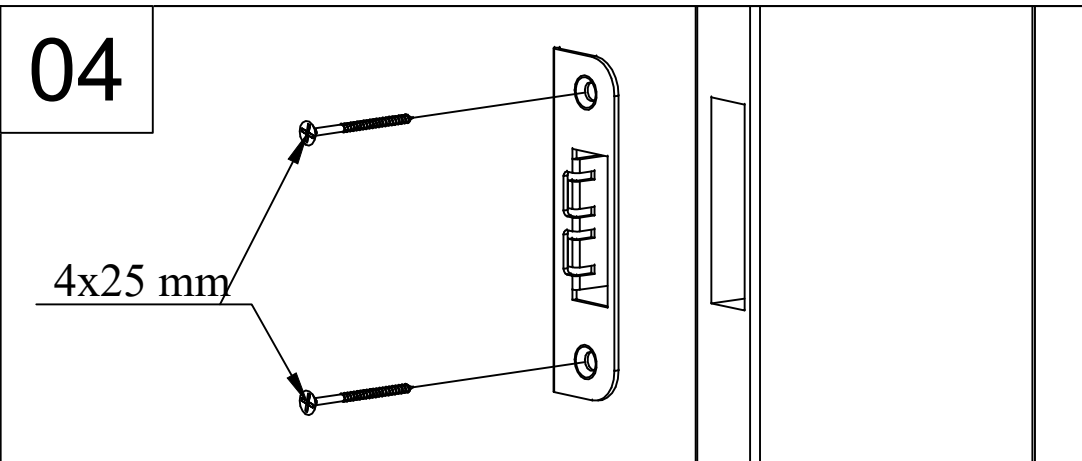




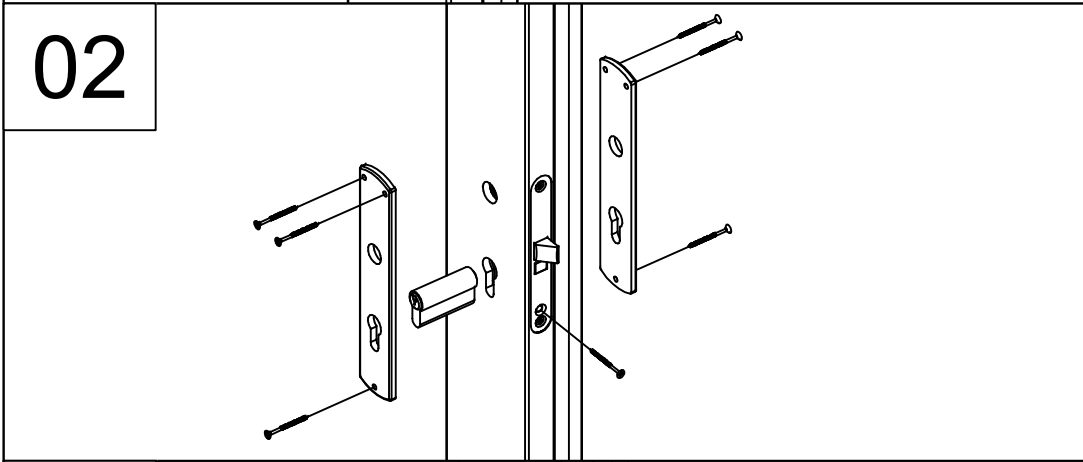
01



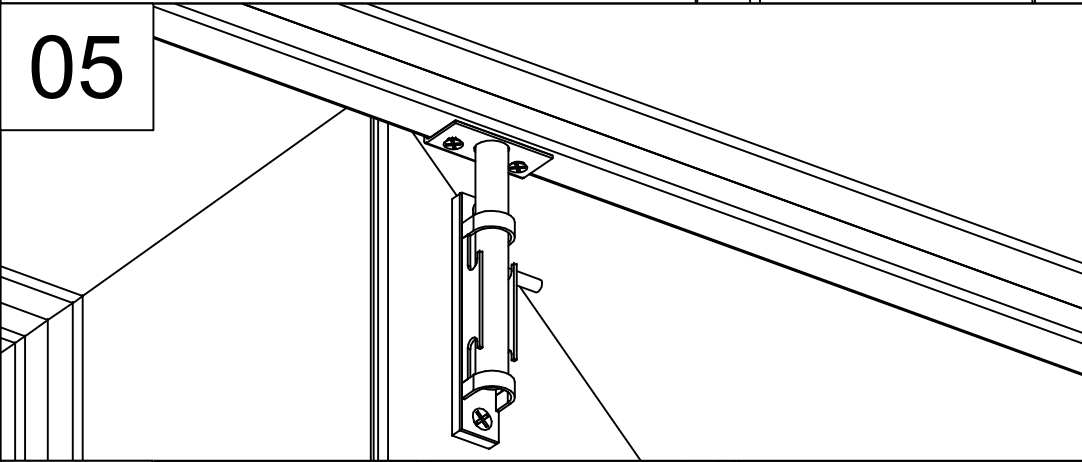
04



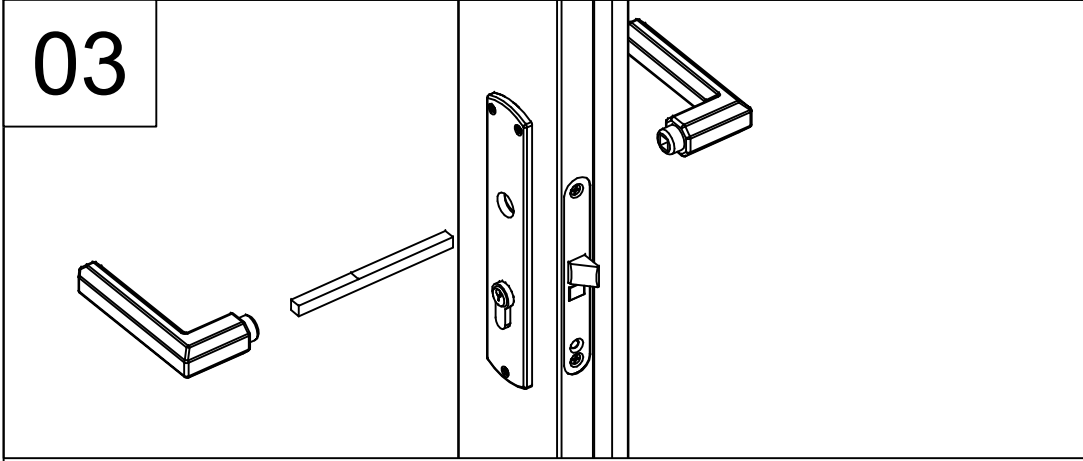
02



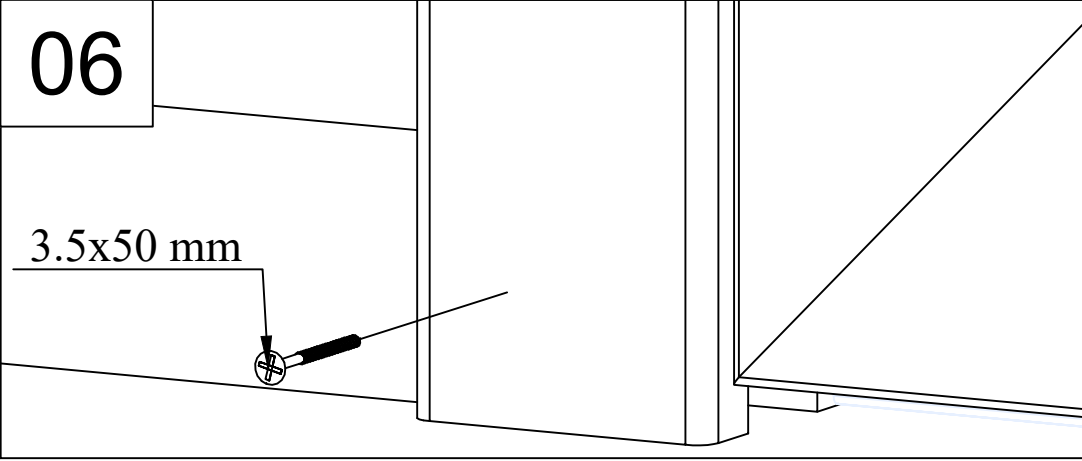
05



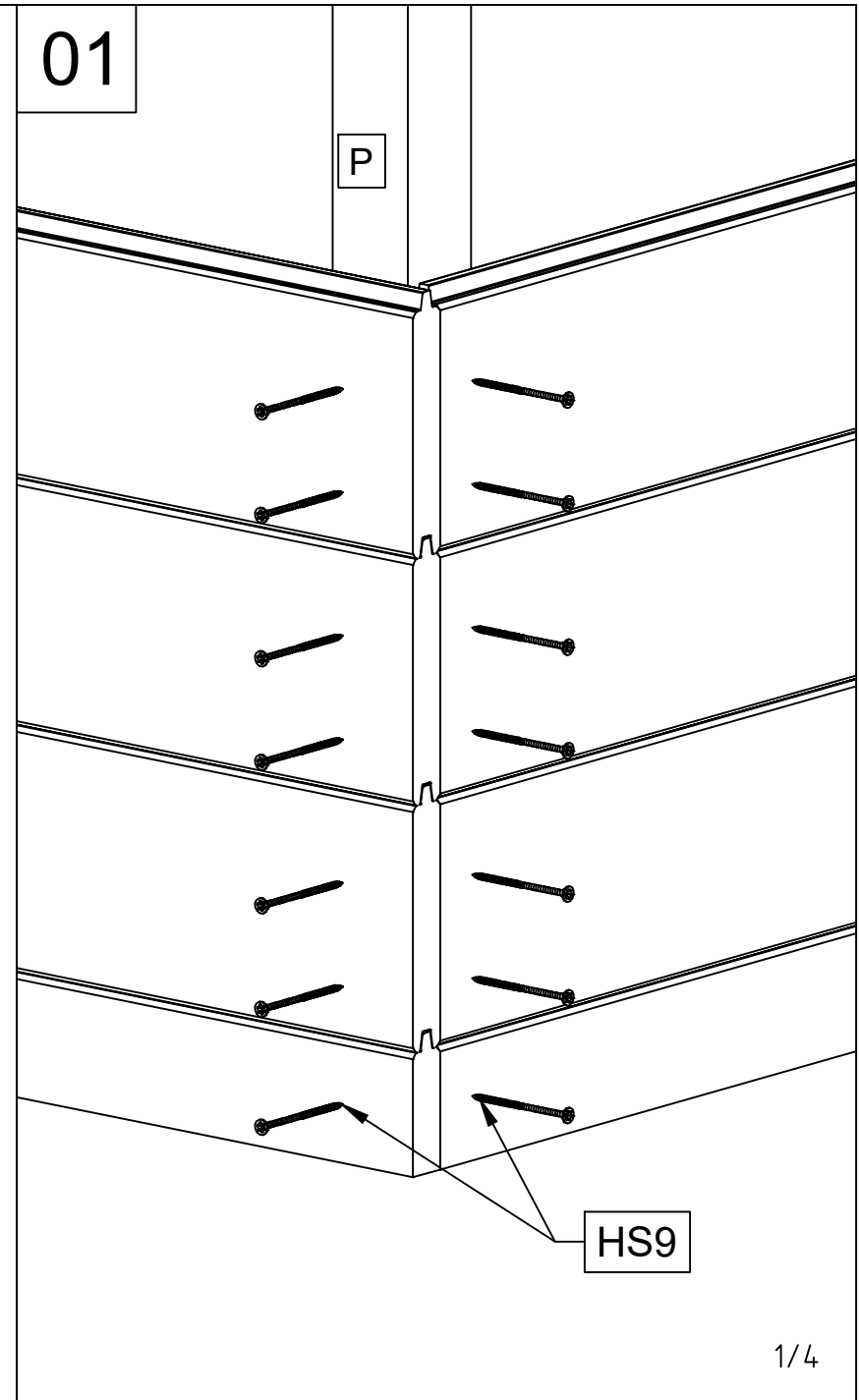
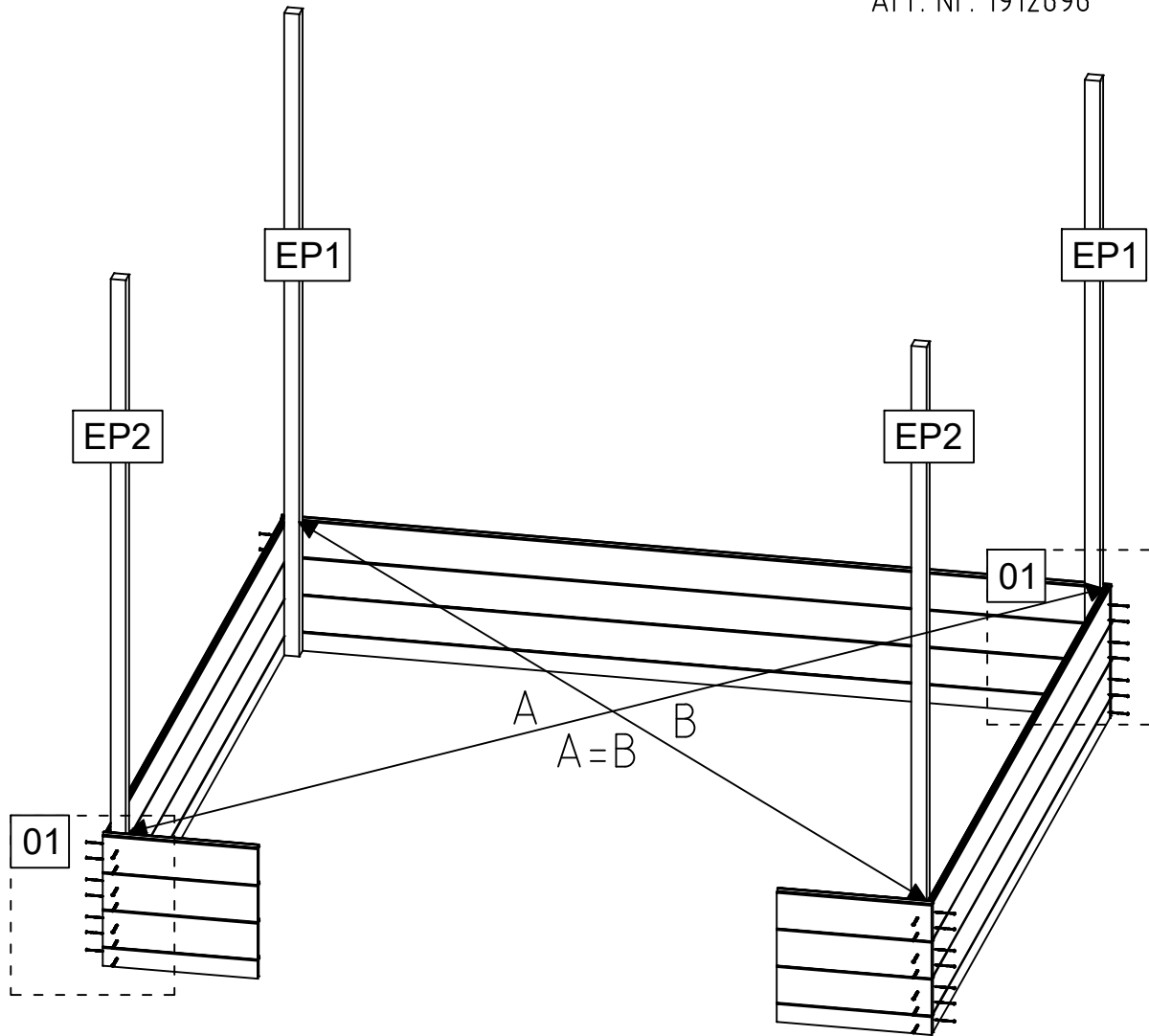
03



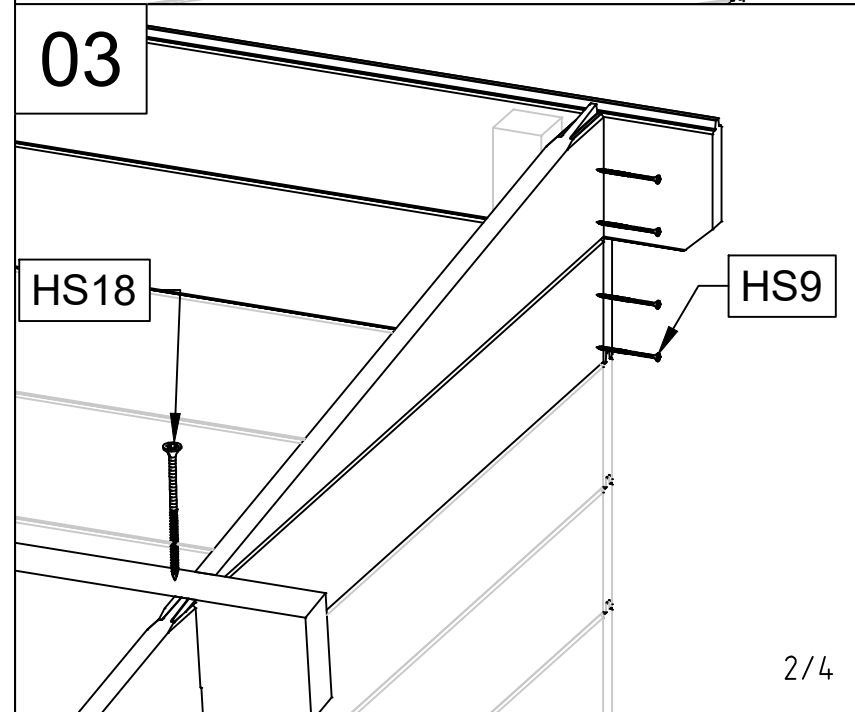
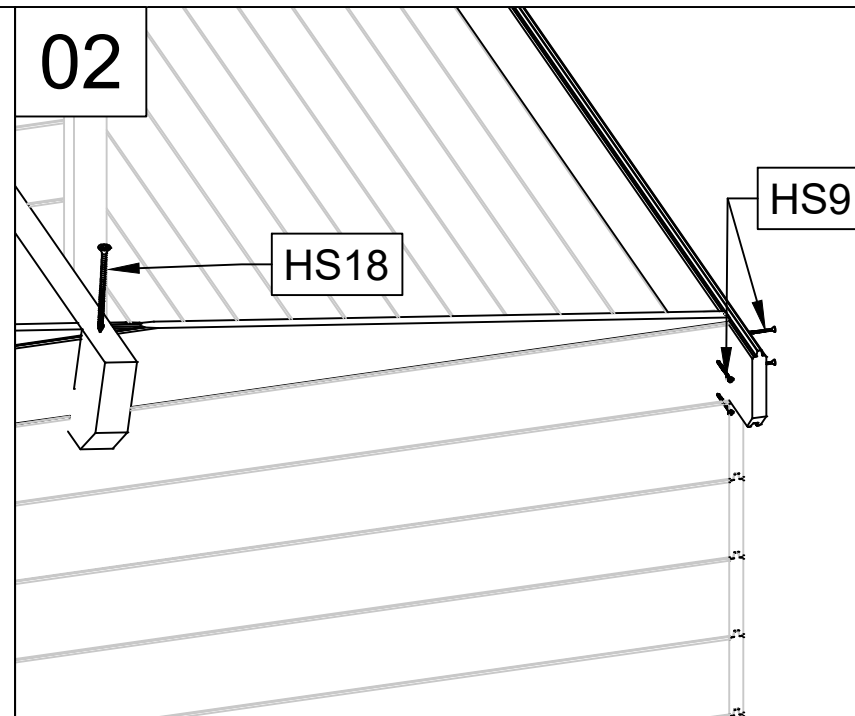
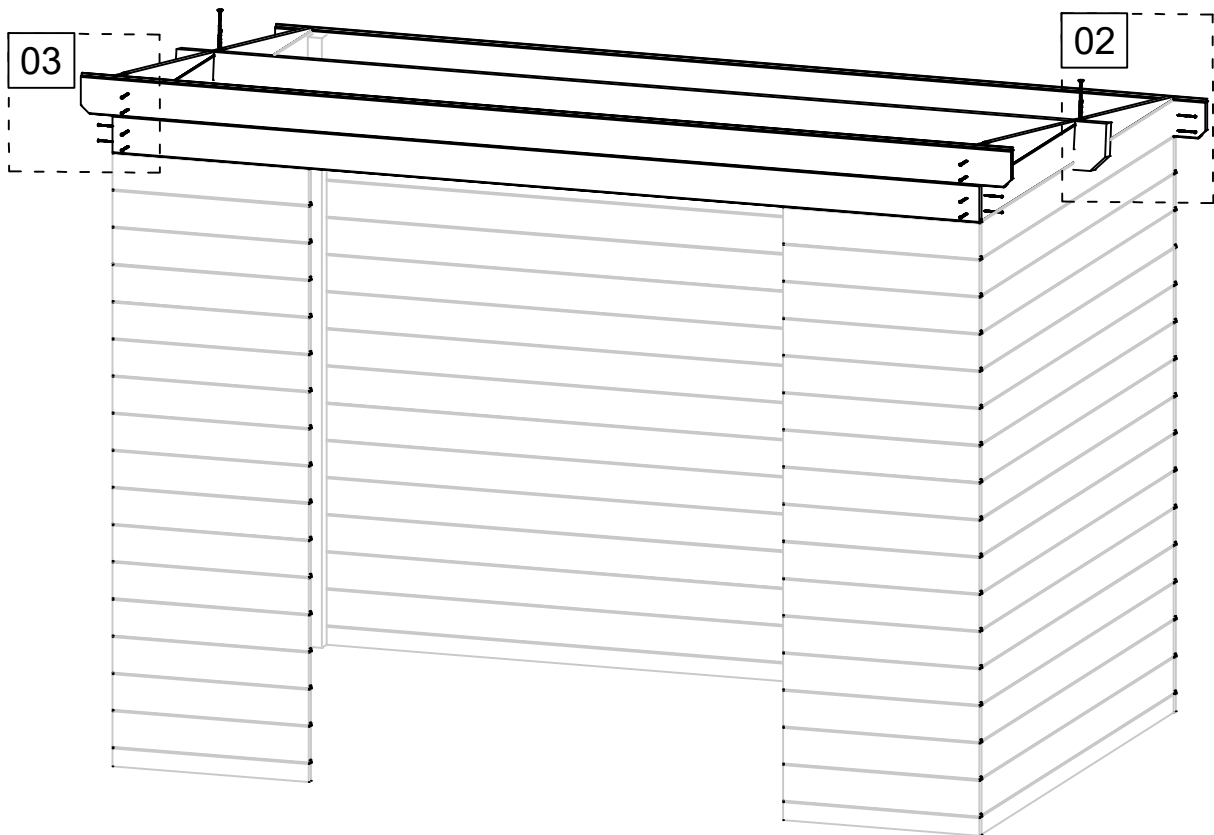
06



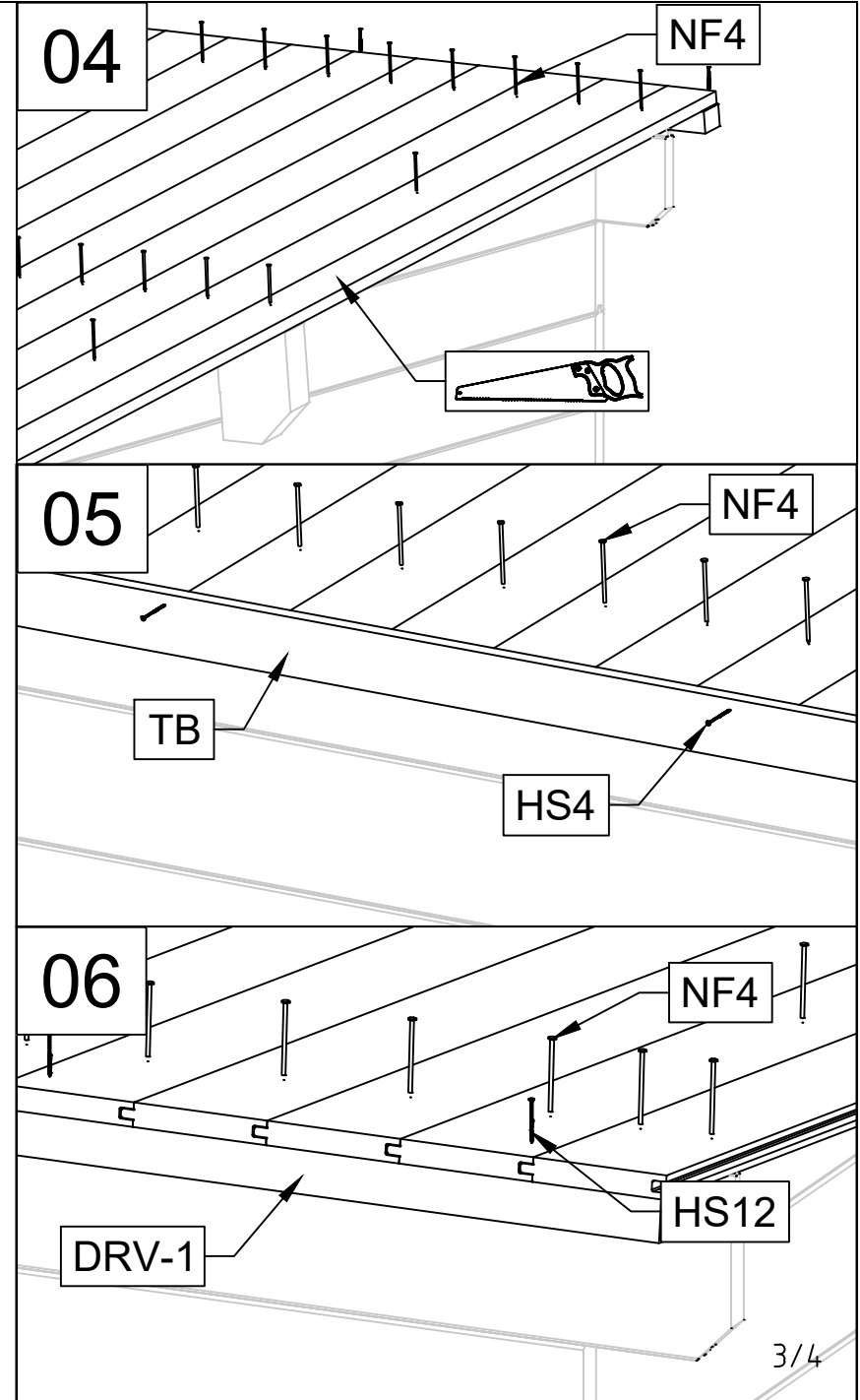
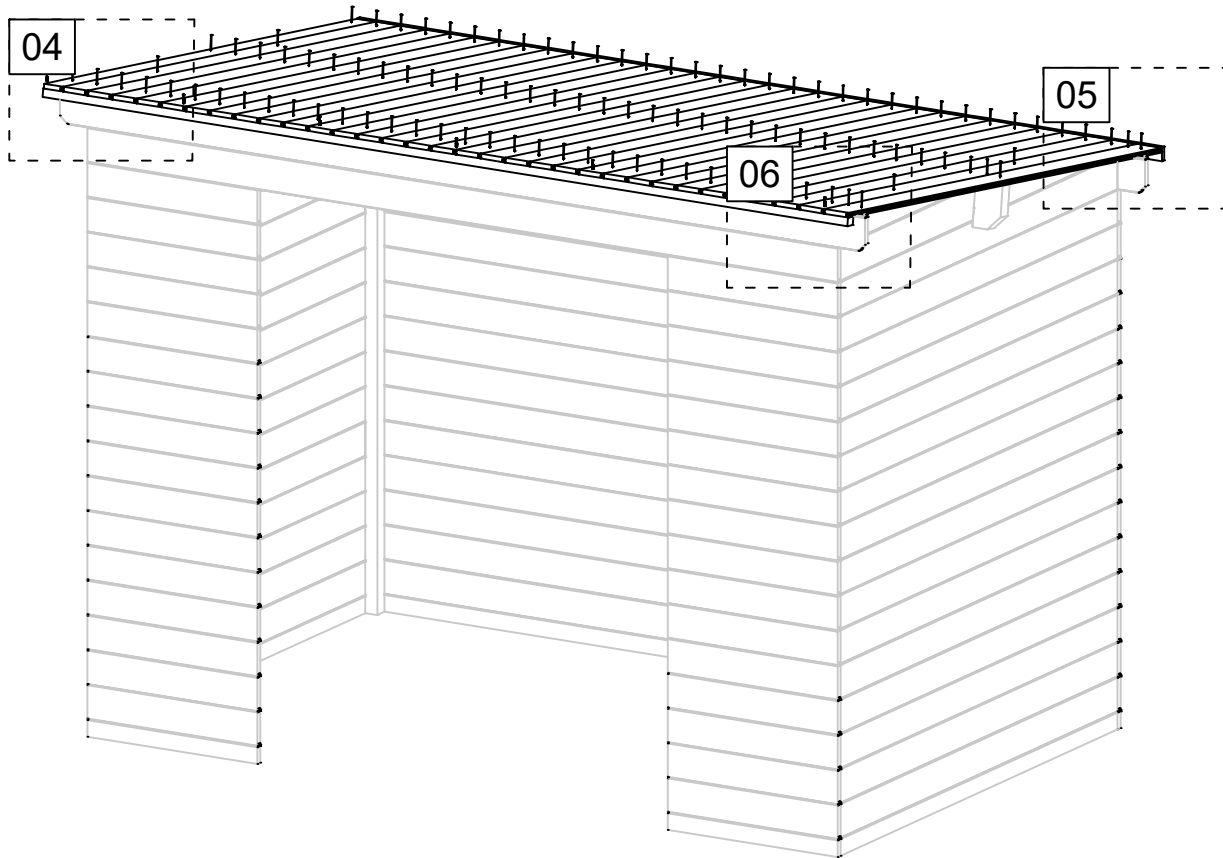
Art. Nr. 1912696



Art. Nr. 1912696



Art. Nr. 1912696



Art. Nr. 1912696

